



## AVK PŘÍRUBOVÉ ŠOUPÁTKO

Krátká stavební délka DIN F4

3.1

06/30-0035



AVK měkce těsnící šoupátko. Srdce kompletně vulkanizované AVK EPDM pryží. Zesílená tloušťka pryže v dosedacích plochách. Prodloužená životnost díky dvoustupňové impregnaci srdce před vulkanizací. Excelentní elastická pryže, minimální deformační paměť, schopnost absorbovat i malé mechanické nečistoty bez vzniku koroze. Trojnásobná ucpávka vřetene, válcované vřeteno a těžká protikorozi ochrana s GSK certifikátem.



### Popis výrobku:

Přírubové šoupátko pro pitnou vodu a neagresivní odpadní vody s teplotou do 70°C

### Standardy:

- Design podle EN 1074 část 1 & 2 a EN 1171, Design podle EN 1074 část 1 & 2 a EN 1171
- Stavební délka dle EN 14 558 – 2
- Přírubové vrtání dle EN 1092-2 (ISO 7005-2), PN 10/16

### Testy/Schválení:

- Test vodou dle EN 1074-1 a 2/EN 12266
- Těsnost: 1,1 x PN (v Bar), tělo: 1,5 x PN (v Bar), zkouška ovládacího momentu
- Schváleno dle ÖVGW a platné české legislativy
- Schváleno dle SVGW a platné české legislativy



### Technické přednosti:

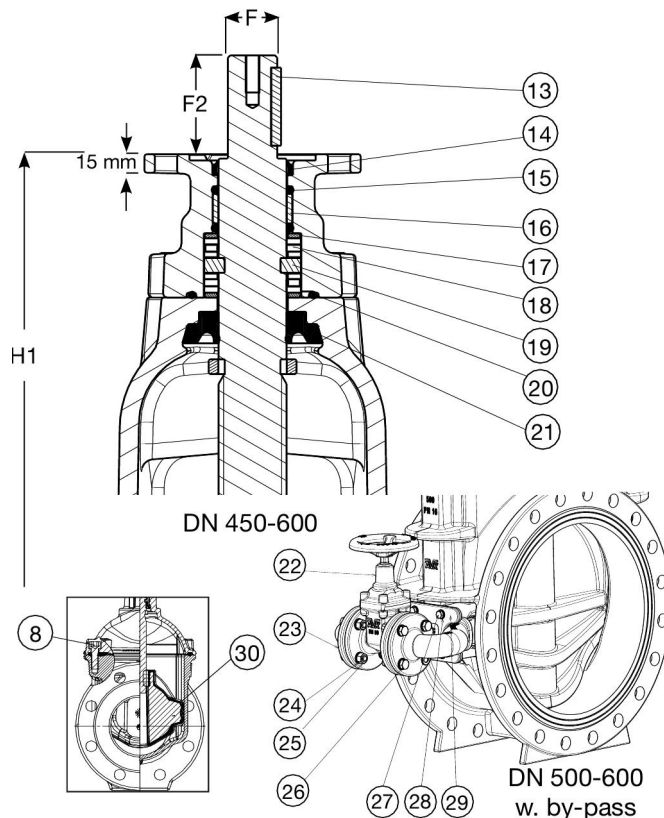
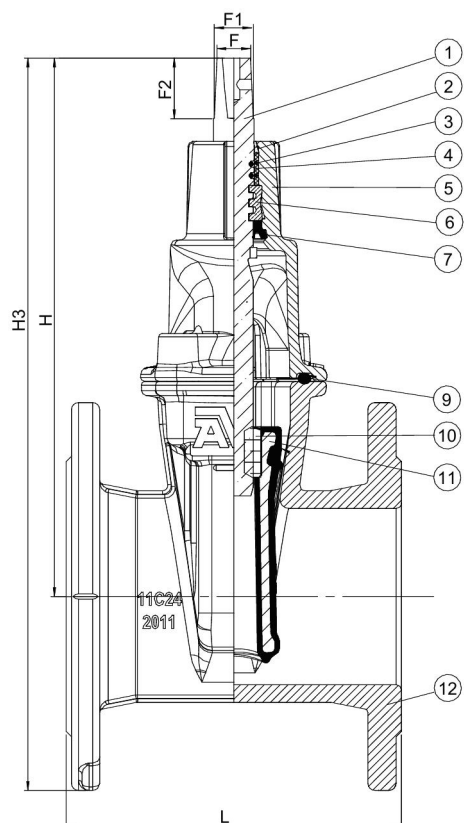
- Pevná, integrovaná klínová matka eliminující vibrace klínu a oděr pryže.
- Kompletně vulkanizované srdce s pevným kluzným vedením po celé délce pro snadnou manipulaci a eliminaci koroze klínu. Minimální tloušťka pryže 1,5 mm, v těsnicích místech 4 mm.
- Velký otvor ve spodní části klínu brání stagnaci vody uvnitř klínu.
- Masivní válcované vřeteno se stop kroužkem, pro indikaci plně otevřeného šoupěte.
- Trojnásobná ucpávka vřetene s EPDM manžetou, polyamidovým kluzným pouzdem, čtyřmi O-kroužky a NBR prachovkou.
- Těsnění mezi tělem a víkem kruhového průřezu, vložené do výklenku.
- Nerezové šrouby zapuštěné do víka, obklopené těsněním a zalité tavným lepidlem.
- Plný profil bez redukce světlosti.
- Nízký ovládací moment.
- DN 450-600 s nerezovým ložiskem ucpávky pro nižší ovládací momenty, ISO přírubou, manipulačním oky, na přání s DN 50 obtokem.
- Povrchová ochrana práškovým epoxidem dle DIN 3476, část 1 a EN 14901, GSK certifikát.

### Příslušenství:

Zemní soupravy 7.5 a 7.10, ruční kolečka 7.3, EURO plovoucí poklopy 7.2.1, 7.2.8, PA+ plastové poklopy 7.2.13, podkladové desky 7.2.10.



Expect ... **AVR**



### Technický popis:

|                   |  |                     |                                 |
|-------------------|--|---------------------|---------------------------------|
| 1. Vřeteno        | Nerezová ocel 13% Cr                   | 16. Kluzné pouzdro  | Polyamid                        |
| 2. Prachovka      | NBR pryž                               | 17. Podložka        | Nerezová ocel 13% Cr            |
| 3. O-kroužek      | NBR pryž                               | 18. Posuvné ložisko | Nerezová ocel                   |
| 4. Kluzné pouzdro | Polyamid                               | 19. Fixace vřetene  | Nerezová ocel 13% Cr            |
| 5. Víko           | Tvárná litina, GJS-500 (GGG-50)        | 20. O-kroužek       | NBR pryž                        |
| 6. Fixace vřetene | CR mosaz                               | 21. Manžeta         | EPDM pryž                       |
| 7. Manžeta        | EPDM pryž                              | 22. Šoupátko        | Tvárná litina, GJS-500 (GGG-50) |
| 8. Šroub víka     | Nerez. ocel A2, zalitá tavným lepidlem | 23. Obtok           | Tvárná litina, GJS-500 (GGG-50) |
| 9. Těsnění víka   | EPDM pryž                              | 24. Podložka        | Nerezová ocel A2                |
| 10. Klínová matka | CR mosaz                               | 25. Matice          | Nerezová ocel A2                |
| 11. Klín          | Tvárná litina s EPDM pryží             | 26. Šroub           | Nerezová ocel A2                |
| 12. Tělo          | Tvárná litina, GJS-500 (GGG-50)        | 27. Šroub           | Nerezová ocel A2                |
| 13. Zámek         | Nerezová ocel                          | 28. Podložka        | Nerezová ocel A2                |
| 14. Prachovka     | NBR pryž                               | 29. Deska pro obtok | Tvárná litina, GJS-500 (GGG-50) |
| 15. O-kroužek     | NBR pryž                               | 30. Kluzné vedení   | Polyamid                        |

Komponenty mohou být nahrazeny ekvivalentními nebo materiály vyšší třídy bez předchozího upozornění.

### Objednací čísla a dimenze:

| AVK reference         | Obj. číslo | DN  | Vrtání  | L   | H   | HD | H3  | F  | F1 | F2 | Hmotnost |
|-----------------------|------------|-----|---------|-----|-----|----|-----|----|----|----|----------|
|                       |            | mm  | přírub  | mm  | mm  | mm | mm  | mm | mm | mm | kg       |
| 06-040-30-0146499 (1) | 3.1.40     | 40  | PN10/16 | 140 | 194 | -  | 269 | 14 | 16 | 30 | 7,8      |
| 06-050-30-0146499 (1) | 3.1.50     | 50  | PN10/16 | 150 | 208 | -  | 290 | 14 | 16 | 30 | 9,0      |
| 06-065-30-0146499 (1) | 3.1.65     | 65  | PN10/16 | 170 | 244 | -  | 337 | 17 | 20 | 34 | 11       |
| 06-080-30-0146499 (1) | 3.1.808    | 80  | PN10/16 | 180 | 282 | -  | 382 | 17 | 20 | 34 | 14       |
| 06-100-30-0146499 (1) | 3.1.100    | 100 | PN10/16 | 190 | 305 | -  | 415 | 19 | 22 | 34 | 17       |
| 06-125-30-0146499 (1) | 3.1.125    | 125 | PN10/16 | 200 | 346 | -  | 471 | 19 | 22 | 34 | 22       |
| 06-150-30-0146499 (1) | 3.1.150    | 150 | PN10/16 | 210 | 401 | -  | 543 | 19 | 22 | 34 | 31       |
| 06-200-30-0046499 (1) | 3.1.200    | 200 | PN10    | 230 | 490 | -  | 660 | 24 | 28 | 34 | 48       |
| 06-200-30-0146499 (1) | 3.1.20016  | 200 | PN16    | 230 | 490 | -  | 660 | 24 | 28 | 34 | 48       |

#### Objednací čísla a dimenze:

| AVK reference                    | Obj. číslo  | DN<br>mm | Vrtání<br>přírub | L<br>mm | H<br>mm | HD<br>mm | H3<br>mm | F<br>mm | F1<br>mm | F2<br>mm | Hmotnost<br>kg |
|----------------------------------|-------------|----------|------------------|---------|---------|----------|----------|---------|----------|----------|----------------|
| 06-250-30-004 <sup>(2)</sup>     | 3.1.250     | 250      | PN10             | 250     | 664     | -        | 864      | 27      | 31       | 47       | 102            |
| 06-250-30-014 <sup>(2)</sup>     | 3.1.25016   | 250      | PN16             | 250     | 664     | -        | 864      | 27      | 31       | 47       | 102            |
| 06-300-30-004 <sup>(2)</sup>     | 3.1.300     | 300      | PN10             | 270     | 740     | -        | 968      | 27      | 31       | 47       | 110            |
| 06-300-30-014 <sup>(2)</sup>     | 3.1.30016   | 300      | PN16             | 270     | 740     | -        | 968      | 27      | 31       | 47       | 110            |
| 06-350-30-006 <sup>(3)</sup>     | 3.1.350     | 350      | PN10             | 290     | 924     | -        | 1184     | 32      | 37       | 55       | 220            |
| 06-350-30-016 <sup>(3)</sup>     | 3.1.35016   | 350      | PN16             | 290     | 924     | -        | 1184     | 32      | 37       | 55       | 220            |
| 06-400-30-006 <sup>(3)</sup>     | 3.1.400     | 400      | PN10             | 310     | 951     | -        | 1241     | 32      | 37       | 55       | 240            |
| 06-400-30-016 <sup>(3)</sup>     | 3.1.40016   | 400      | PN16             | 310     | 951     | -        | 1241     | 32      | 37       | 55       | 240            |
| 06-450-30-006 <sup>(4)</sup>     | 3.1.450     | 450      | PN10             | 330     | 1167    | 1087     | 1487     | Ø30     | -        | 75       | 487            |
| 06-500-30-006 <sup>(4)</sup>     | 3.1.500     | 500      | PN10             | 350     | 1142    | 1062     | 1500     | Ø30     | -        | 75       | 559            |
| 06-500-30-016 <sup>(4)</sup>     | 3.1.50016   | 500      | PN16             | 350     | 1142    | 1062     | 1500     | Ø30     | -        | 75       | 559            |
| 06-600-30-006 <sup>(4)</sup>     | 3.1.600     | 600      | PN10             | 390     | 1285    | 1205     | 1705     | Ø30     | -        | 75       | 762            |
| 06-600-30-0060011 <sup>(5)</sup> | 3.1.600.OBT | 600      | PN10             | 390     | 1285    | 1205     | 1705     | Ø30     | -        | 75       | 762            |
| 06-600-30-016 <sup>(4)</sup>     | 3.1.60016   | 600      | PN16             | 390     | 1285    | 1205     | 1705     | Ø30     | -        | 75       | 762            |

(1) DVGW a KIWA certifikát

(2) KIWA, SVGW a ÖVGW certifikát

(3) SVGW certifikát

(4) S přípojovací přírubou F14, připojení včetně přes systém pero-drážka

(5) S přípojovací přírubou F14, obtok, připojení včetně přes systém pero-drážka