



## AVK PŘÍRUBOVÉ ŠOUPÁTKO, PN 10/16 DIN F4

obj. číslo 3.1.  
06/30

AVK měkce těsnící šoupátko. Srdce kompletně vulkanizované AVK EPDM pryží. Zesílená tloušťka pryže v dosedacích plochách. Prodloužená životnost díky dvoustupňové impregnaci srdce před vulkanizací. Excelentní elasticita pryže, minimální deformační paměť, schopnost absorbovat i malé mechanické nečistoty bez vzniku koroze. Trojnásobná ucpávka vřetene, válcované vřeteno a vynikající těžká protikorozní ochrana.

### Popis výrobku:

- Přírubové šoupátko pro pitnou vodu a neutrální kapaliny s teplotou do 70oC.

### Standardy:

- Design podle EN 1074 část 1, 2 a EN 1171
- Stavební délka dle EN 14 558 – 2
- Přírubové vrtání dle EN 1092 (ISO 7005-2), PN 10/16

### Testy/Schválení:

- Test vodou dle EN 1074-1 a 2/ EN 12266
- Těsnost: 1,1 x PN (v Bar), tělo: 1,5 x PN (v Bar), zkouška ovládacího momentu.
- Schváleno dle DIN – DVGW certifikátu NW - 6202BN0109
- Schváleno dle KIWA, SVGW, ÖVGW a platné České legislativy.

### Technické přednosti:

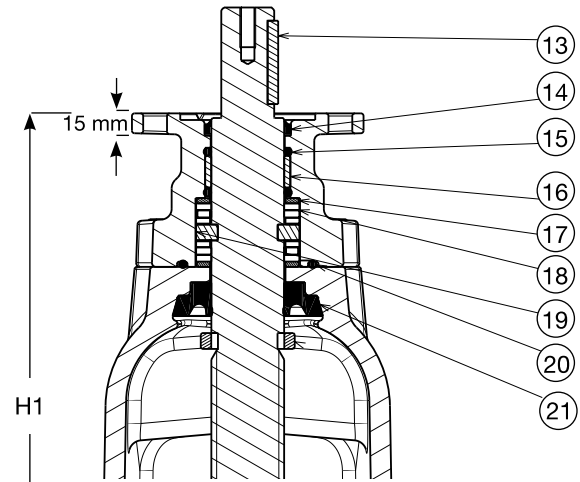
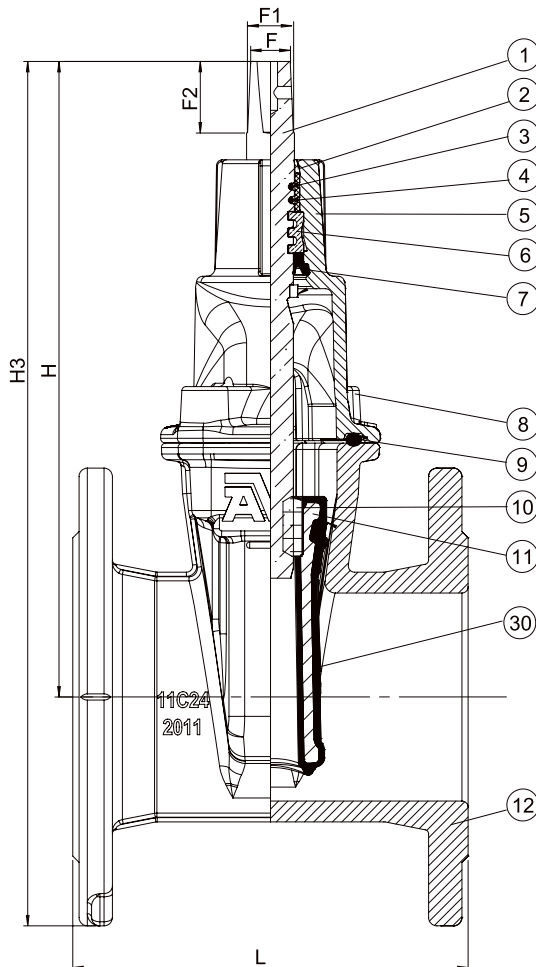
- Pevná, integrovaná klínová matka eliminující vibrace a oděr pryže
- Zcela vulkanizované srdce s pevným kluzným vedením pro snazší manipulaci a eliminaci koroze klínu
- Velký otvor ve spodní části klínu brání stagnaci vody uvnitř klínu
- Pevné válcované vřeteno se stop kroužkem pro indikaci plně otevřeného šoupěte
- Trojnásobná ucpávka vřetene s EPDM manžetou, polyamidovým kluzným pouzdem a 4 O kroužky a NBR prachovkou
- Těsnění mezi tělem a víkem kruhového průřezu, zapuštěné do výklenku
- Nerezové šrouby zapuštěné do víka, obklopené těsněním a zalité tavným lepidlem
- Plný profil bez redukce světlosti
- Nízký ovládací moment
- Epoxidace dle DIN 30677-2, GSK
- DN 450-600 s nerezovým ložiskem ucpávky pro nižší ovládací momenty, ISO přírubou, manipulačními oky, na přání s DN 50 obtokem

### Příslušenství:

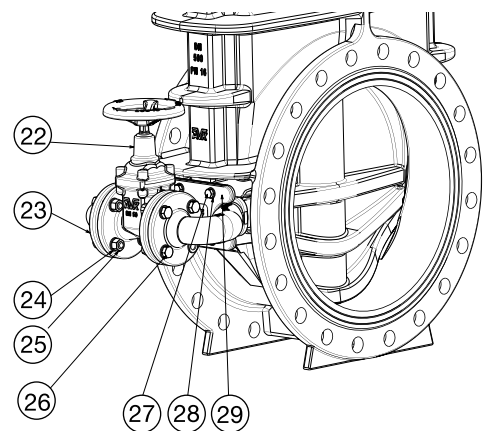
Zemní soupravy 7.5.4., ruční kolečko 7.3., plovoucí poklopy EURO 7.2.1, 7.2.8, PA+ plastové poklopy s litinovým víčkem 7.2.13



Expect... **AVR**



DN 450-600



DN 450-600 w. by-pass

**Component list**

1. Vřeteno	Nerezová ocel 13% Cr	16. Kluzné pouzdro	Polyamid
2. Prachovka	NBR pryž	17. Podložka	Nerezová ocel AISI 430
3. O kroužek	NBR pryž	18. Ložisko	Nerezová ocel
4. Kluzné pouzdro	Polyamid	19. Fixace vřetene	Fixace vřetene AISI 430
5. Víko	Tvárná litina GJS-500 (GGG-50)	20. O kroužek	NBR pryž
6. Fixace vřetene	CR mosaz	21. Manžeta	EPDM pryž
7. Manžeta	EPDM pryž	22. Šoupátko	Tvárná litina GJS-500 (GGG-50)
8. Šrouby víka	Nerezová ocel A2, zalitá tavným lepidlem	23. Obtok	Tvárná litina GJS-500 (GGG-50)
9. Těsnění	EPDM pryž	24. Podložka	Nerezová ocel A2
10. Klínová matka	CR mosaz	25. Matka	Nerezová ocel A2
11. Klín	Tvárná litina vulkanizovaná EPDM	26. Šroub	Nerezová ocel A2
12. Tělo	Tvárná litina GJS-500 (GGG-50)	27. Šroub	Nerezová ocel A2
13. Pero	Nerezová ocel	28. Podložka	Nerezová ocel A2
14. Prachovka	NBR pryž	29. Deska	Tvárná litina GJS-500 (GGG-50)
15. O kroužek	NBR pryž		

Technická specifikace může být změněna bez předchozího upozornění na ekvivalentní nebo kvalitativně vyšší materiál.

**Reference nos. and dimensions**

Obj. číslo.	DN přírub	Vrtání mm	L mm	H mm	H1 ke středu otvoru	H3 mm	F mm	F1 mm	F2 mm	Hmotnost Kg
06-040-30-014 (1)	40	PN10/16	140	241	-	316	14	17	29	10.1
06-050-30-014 (1)	50	PN10/16	150	241	-	324	14	17	29	11.1
06-065-30-014 (1)	65	PN10/16	170	271	-	364	17	20	34	14.0
06-080-30-0146499 (2)	80	PN10/16	180	297	-	382	17	20	34	14.6
06-100-30-0146499 (2)	100	PN10/16	190	305	-	415	19	22	38	16.9
06-125-30-0146499 (2)	125	PN10/16	200	376	-	471	19	22	38	21.8
06-150-30-0146499 (2)	150	PN10/16	210	448	-	543	19	22	38	30.7
06-200-30-0046499 (2)	200	PN10	230	562	-	660	24	28	42	48.2
06-200-30-0146499 (2)	200	PN16	230	562	-	660	24	28	42	48.2

Obj. číslo.	DN přírub	Vrtání mm	L mm	H mm	H1 ke středu otvoru	H3 mm	F mm	F1 mm	F2 mm	Hmotnost Kg
06-250-30-004 (1)	250	PN10	250	664	-	864	27	31	47	102.0
06-250-30-014 (1)	250	PN16	250	664	-	864	27	31	47	102.0
06-300-30-004 (1)	300	PN10	270	740	-	968	27	31	47	110.0
06-300-30-014 (1)	300	PN16	270	740	-	968	27	31	47	110.0
06-350-30-006 (3)	350	PN10	290	930	-	1190	32	37	55	220.0
06-350-30-016 (3)	350	PN16	290	930	-	1190	32	37	55	220.0
06-400-30-006 (3)	400	PN10	310	960	-	1241	32	37	55	240.0
06-400-30-016 (3)	400	PN16	310	960	-	1241	32	37	55	240.0
06-450-30-006 (4)	450	PN10	330	1167	1087	1487	30	-	75	487.0
06-450-30-016 (4)	450	PN16	330	1167	1087	1487	30	-	75	487.0
06-500-30-006 (4)	500	PN10	350	1142	1062	1500	30	-	75	519.0
06-500-30-0060011 (5)	500	PN10	350	1140	1062	1500	30	-	75	559.0
06-500-30-016 (4)	500	PN16	350	1142	1062	1500	30	-	75	519.0
06-500-30-0160011 (5)	500	PN16	350	1140	1062	1500	30	-	75	559.0
06-600-30-006 (4)	600	PN10	390	1285	1205	1705	30	-	75	722.0
06-600-30-0060011 (5)	600	PN10	390	1290	1205	1705	30	-	75	762.0
06-600-30-016 (4)	600	PN16	390	1285	1205	1705	30	-	75	722.0
06-600-30-0160011 (5)	600	PN16	390	1290	1205	1705	30	-	75	762.0

(1) DVGW schváleno

(2) Patentově chráněné. Schváleno od DVGW a KIWA

(3) DVGW schváleno

(4) S F14 top přírubou

(5) S F14 top přírubou a obtokem