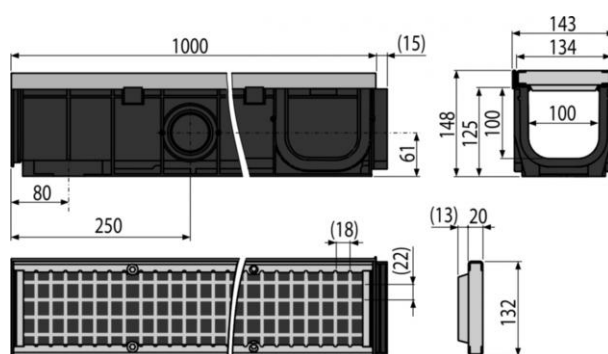
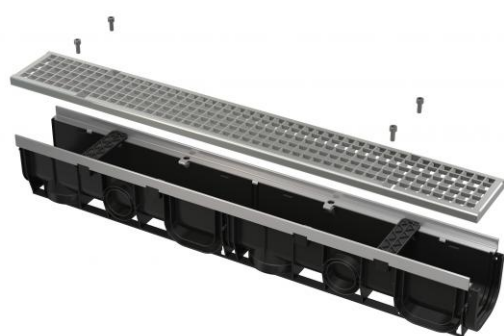


AVZ103-R104

Venkovní žlab 100 mm s kovovým rámem a pozinkovaným roštem C250



Použití:

Pro odvodnění profesionálního parkování pro osobní vozy, pěších zón, postranních pásů komunikací a přilehlých chodníků

Vlastnosti:

- Modulární systém - volitelné napojení do tvaru „I“, „L“, „T“ nebo „X“
- Systém zámků dovoluje snadné napojování bez nutnosti dalších prvků
- Propracovaný a pevný zámkový mechanismus pro jednoduché spojování jednotlivých žlabů
- Příprava pro vložení aretačních tyčí
- Pozinkovaný mřížkový rošt - fixovaný ve žlabu pomocí čtyř kusů nerezových šroubů, velikost ok 12x18 mm
- Přívod vody z boku žlabu na čtyřech místech - Ø50 mm
- Svislé napojení na odpad Ø110 mm
- Kryt bočních stran možno použít jako napojení přítoku - Ø75 mm
- Robustní konstrukce - samonosná
- Připraveno na volitelné použití zápachové uzávěry s mřížkou pro zachytávání nečistot
- Četné žebrování pro pevnou fixaci v okolním materiálu
- Snadný přístup do žlabu - jednoduchá čistitelnost
- Kovové rámy vyztužující hranu žlabu
- Materiál s UV stabilizátorem proti stárnutí, blednutí a degradaci plastu
- Materiál: polypropylen plněný mastkem odolný proti mechanickému, chemickému a tepelnému poškození

Normy:

ČSN EN1433

Rozsah dodávky:

- Tělo žlabu s kovovým rámem
- Instalační rozpěra 2 ks
- Pozinkovaný rošt - svarek - třída zatížení C250
- Nerezové šrouby pro fixaci roštu ve žlabu 4 ks

AVZ103-R104

Venkovní žlab 100 mm s kovovým rámem a pozinkovaným roštem C250

Objednací číslo:

Kód	EAN
AVZ103-R104	8595580511685

Technické parametry:

- Třída zatížení C250 25000 kg
- Průtočný profil žlabu 95,3 cm²
- Vtokový průřez pozinkovaného roštu 659,2 cm²

Záruka:

2/6 let

Hmotnost (kus)	9,324 kg
Hmotnost (balení)	- kg
Hmotnost (paleta)	548 kg
Rozměr (kus)	148×1015×145 mm
Rozměr (balení)	1800×1200×800 mm
Množství (balení)	1 ks
Množství (paleta)	30 ks