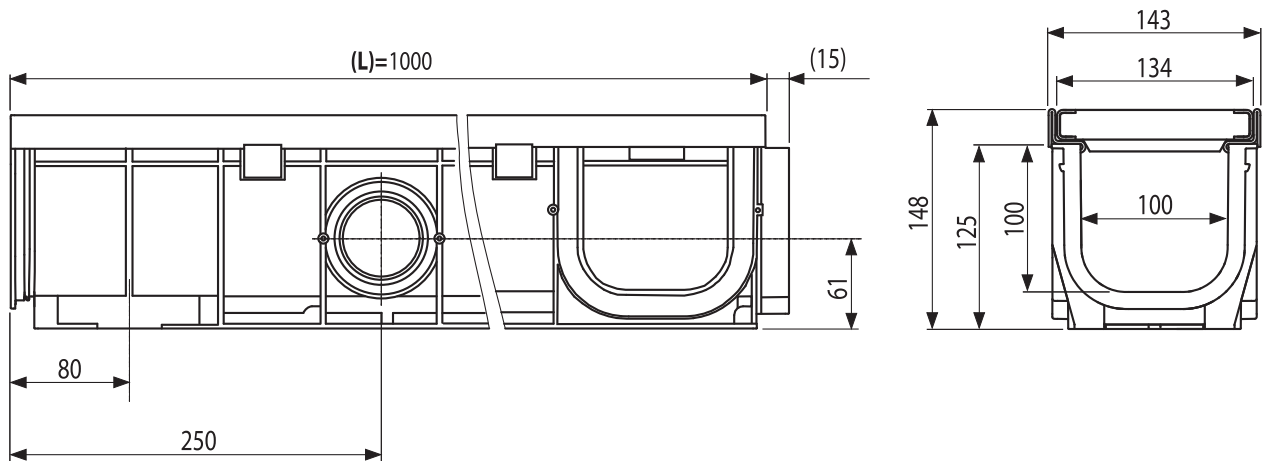


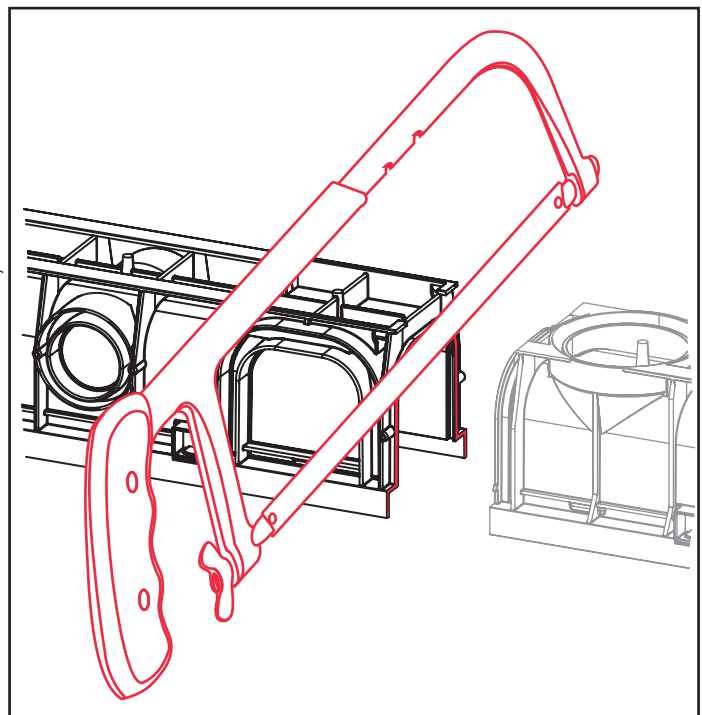
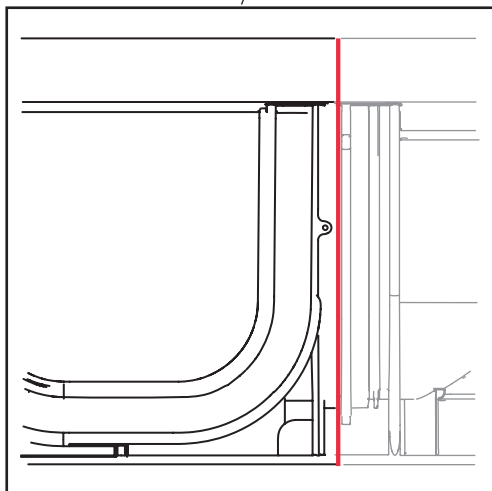
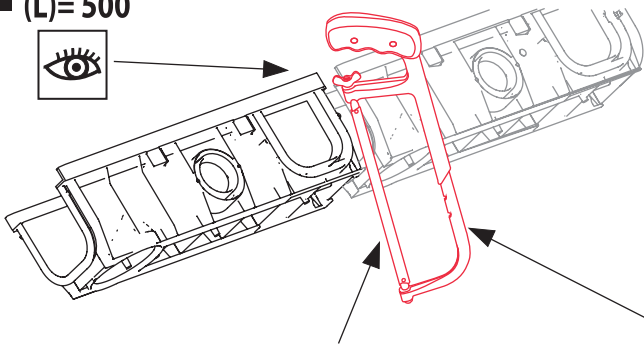


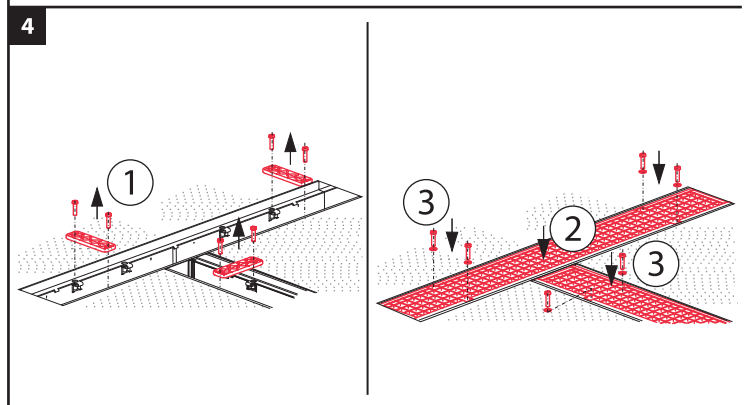
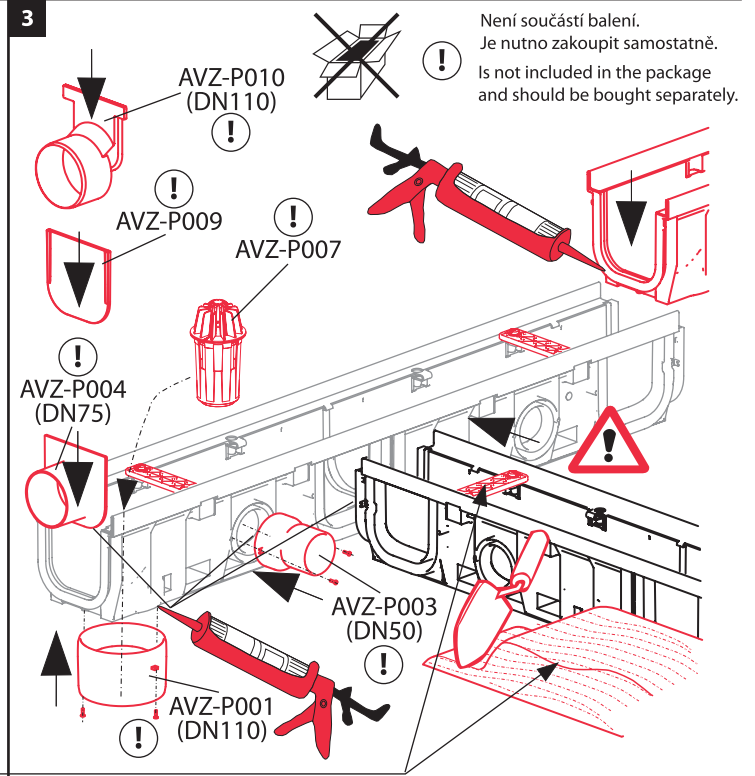
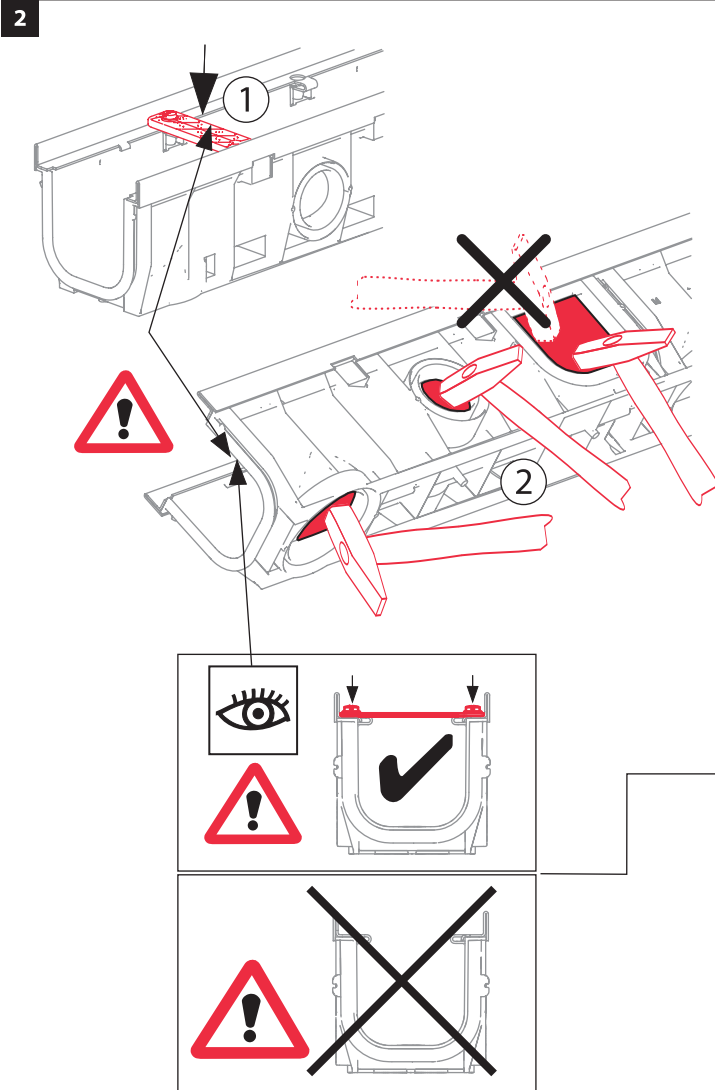
## AVZ103-R104 - „C250”

[ mm ]



1 (L)= 500

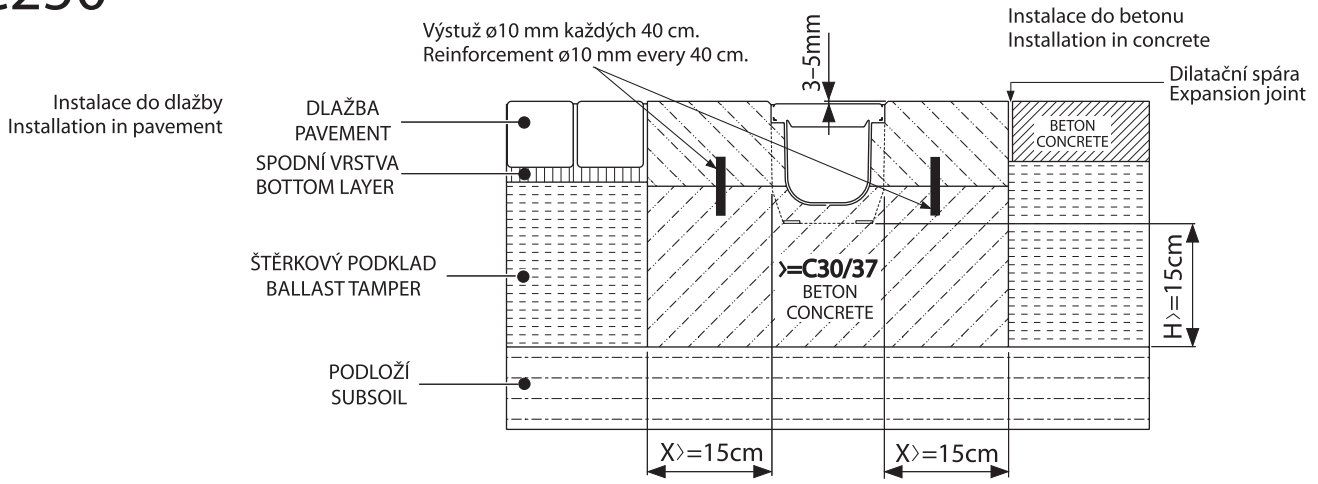




**5**

## C250

Dokončený povrch obklopující žlab by měl být 3-5 mm nad povrchem mřížky.  
 Finished surface surrounding the outdoor drain should be 3-5 mm above the top surface of the drain grid.



Alca plast, s. r. o.  
 Bratislavská 2846, 690 02 Břeclav, Česká republika  
 Tel.: +420 519 821 117 – prodej ČR  
 Tel.: +420 519 821 041 – export, Fax: +420 519 821 083  
 e-mail: alcaplast@alcaplast.cz, www.alcaplast.cz