

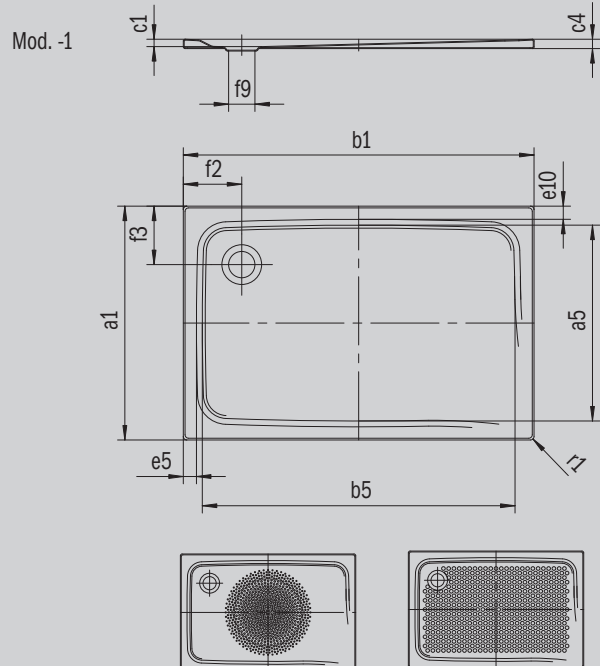
SUPERPLAN

- exkluzivní, elegantní design
- ze smaltované oceli KALDEWEI
- kryt odtoku je zcela zapuštěn do plochy sprchové vaničky (pouze v kombinaci s odtokovou soupravou KA 90)



Ilustrační obrázek

| Model 391 | KA 90 vodorovnou | KA 90 plochá | KA 90 svislá |
|------------------------|------------------|--------------|--------------|
| Celková montážní výška | 105 | 85 | 49 |
| Stavební výška | 80 | 60 | 80 |



ANTISLIP
SECURE⁺

| Model | | 391 |
|---|---------------|--------------|
| Vnější délka | a_1 | 1000 mm |
| Vnitřní délka | a_5 | 870 mm |
| Vnější šířka | b_1 | 1000 mm |
| Vnitřní šířka | b_5 | 870 mm |
| Vnitřní hloubka | c_1 | 25 mm |
| Výška okraje | c_4 | 32 mm |
| Výška s polystyrénovým nosičem | c_{10} | 120 mm |
| Šířka okraje | e_{10}, e_5 | 50; 50 mm |
| Průměr odtokového otvoru | f_9 | Ø 90 mm |
| Vzdálenost okraje vaničky od středu odtokového otvoru | f_2, f_3 | 200; 200 mm |
| Vnější poloměr | r_1 | 12 mm |
| Čistá hmotnost | | 28 kg |
| Antislip průměr | | Ø 588 mm |
| Celoplošný antislip | | 733 x 781 mm |
| ANTISLIP SECURE PLUS | | Celoplošný |

KALDEWEI