

HL136NT

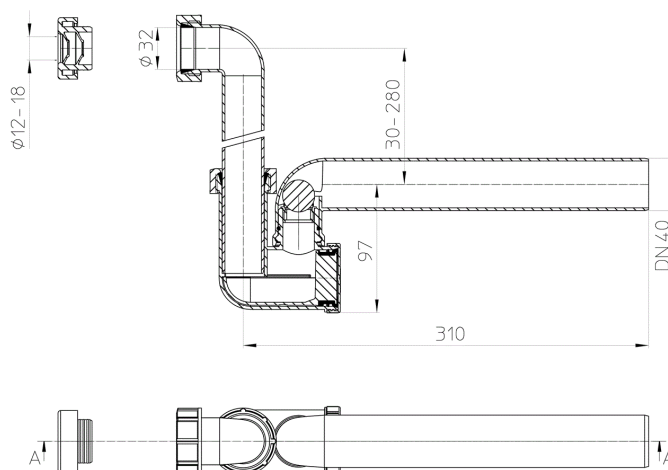
Vodní ZU pro odvod kondenzátu DN40 -transparentní, s připojením DN32 popř. d 12-18 mm, s přídatnou mechanickou uzávěrkou a čistící vložkou, s otáčivým ramenem odtoku



Vodní zápachová uzávěrka DN 40 pro odvod kondenzátu v transparentním provedení s přídatnou mechanickou zápachovou uzávěrkou (kulička) a čistící vložkou, se svěrným těsněním pro DN32 a násuvným těsněním pro připojení potrubí 12-18mm. Těsná proti zápachu i bez vody v zápachové uzávěrce (60mm).



Technický výkres



TECHNICKÉ ÚDAJE

Materiál	PP	Stavební výška	95 mm
Dimense	DN40 x 5/4", d 12-18 mm	Nástavec	
Hydraulická kapacita	0,37 l/sec	Vtoková mřížka	

Hmotnost	0,23	Třída zatížení
EAN	9003076036288	Přítok
		Normy

HLAVNÍ ÚDAJE

Náhradní díly

- 
HL01007D
 Klínové těsnění T30
- 
HL01046D
 Převlečná matice 5/4"
- 
HL01088D
 Těsnění pro nasunutí DN32 x d12-18mm
- 
HL0133.1E
 Čistící vložka komplet
- 
HL0133.1EN
 Čistící vložka, kompletní

ÚDAJE TÝKAJÍCÍ SE BALENÍ

PE - sáček

Balení po množství	1 [Kusů]
Hmotnost	0,238 [kg]
EAN/balení	9003076036288
Výška/Šířka/Hloubka	80/160/360 [mm]
Objem	0,001218 [m ³]

Krabice

Balení po množství	10 [Kusů]
Hmotnost	2,767 [kg]
EAN/balení	
Výška/Šířka/Hloubka	260/250/410 [mm]
Objem	0,02665 [m ³]

Paleta pro jedno použití

Balení po množství	540 [Kusů]
Hmotnost	160 [kg]
EAN/balení	
Výška/Šířka/Hloubka	1800/800/1200 [mm]

Objem

1,728 [m³]

DOWNLOADS

Foto-TISK	HL136NT_pr.tif	max.
Foto-WEB	HL136NT_B.jpg	640x480/300dpi
Foto-Parts List	HL136NT_gr.jpg	150x150/72dpi
Technický výkres	HL136N_1_b.pdf	pdf
CAD	HL136N_2_b.dxf	dxf
Příklad montáže	HL136NT_PZ.pdf	pdf
Jiné dokumenty, návaznosti norem	HL136N_Ud_d.pdf	Unterdruck-Tabelle