

STAF, STAF-SG



Vyvažovací ventily

PN 16 a PN 25 – DN 20-400

STAF, STAF-SG

Přírubový vyvažovací ventil ze šedé litiny (STAF) a z tvárná litina (STAF-SG) umožňuje přesné vyvážení v širokém spektru aplikací. STAF/STAF-SG je ideální pro použití v sekundárních okruzích vytápěcích nebo chladicích soustav.

Klíčové vlastnosti

- > **Ovládací hlavice**
Zobrazení čísla na stupnici umožňuje přesné vyvažování a snadný odečet hodnoty nastavení.
Ovládací hlavice pro DN 65-150 s bočním ukazatelem nastavení usnadňuje čtení v jakémkoli úhlu.
- > **Přesný a precizní**
Poskytuje vysokou přesnost měření.
- > **Samotěsnící měřicí vsuvky**
Pro snadné a přesné vyvažování.
- > **Tlakově vyvážená kuželka**
Snadné ovládání.



Technický popis

Oblast použití:

Soustavy vytápění a chlazení.

Funkce:

Vyvažování

Nastavení s aretací

Měření průtoku, tlaků a teploty

Uzavírání (kuželka u ventilů DN 100-400 je tlakově vyvážená).

Rozměry:

STAF: DN 65-150

STAF-SG: DN 20-400

Tlaková třída:

STAF: PN 16

STAF-SG: PN 16 a PN 25 (dle typu)

Teploty:

Max. pracovní teplota: 120 °C

Min. pracovní teplota: -10°C

Kapaliny:

Voda a neutrální kapaliny, nemrznoucí směsi na bázi glykolu (0-57%).

Materiál:

Těleso, STAF: šedá litina EN-GJL-250 (GG 25).

Těleso, STAF-SG: tvárná litina EN-GJS-400-15.

DN 20-150:

Vršek, kuželka a vřeteno: AMETAL®.

DN 200-300:

Vršek a kuželka: tvárná litina EN-GJS-400-15, a vřeteno AMETAL®.

DN 350-400:

Vršek: tvárná litina EN-GJS-400-15, kuželka: tvárná litina EN-GJS-400-15 a bronz CuSn5Zn5Pb5 (EN 1982), vřeteno AMETAL®.

Kuželka DN 100-400: potažený PTFE

Těsnění: EPDM.

Podložka: PTFE.

Upevňovací šrouby víka: Povrchově upravená ocel.

Vsuvky pro měření: AMETAL® a EPDM.

Hlavice: DN 20-50 polyamid a TPE, DN 65-150 polyamid, DN 200-400 hliník.

AMETAL® je slitina mosazi od IMI Hydronic Engineering odolná proti odzinkování.

Povrchová úprava:

DN 20-200: epoxidový lak.

DN 250-400: dvousložkový lak.

Označení:

Těleso: TA, PN, DN, šipka směru průtoku, materiál a datum výroby tělesa (rok, měsíc, den).

CE-značení:

CE: STAF (PN 16) DN 65-150, STAF-SG (PN 16) DN 200, STAF-SG (PN 25) DN 50-125.

DN 50-125.

CE 0409*: STAF-SG (PN 16) DN 250-400, STAF-SG (PN 25) DN 150-400.

*) Registrované těleso.

Příruby:

ISO 7005-2, EN 1092-2.

Stavební délky:

ISO 5752 série 1 a EN 558-1 série 1.

Vsuvky pro měření

Měřicí vsuvky jsou samotěsnící. Sejměte krytku a vsuňte sondu do vsuvky skrze těsnění.

Návrh

Pokud je známa tlaková ztráta Δp ventilu a žádaný průtok, můžete určit Kv hodnotu podle uvedených vzorců nebo podle diagramů.

$$K_v = 0,01 \frac{q}{\sqrt{\Delta p}} \quad q \text{ l/h, } \Delta p \text{ kPa}$$

$$K_v = 36 \frac{q}{\sqrt{\Delta p}} \quad q \text{ l/s, } \Delta p \text{ kPa}$$

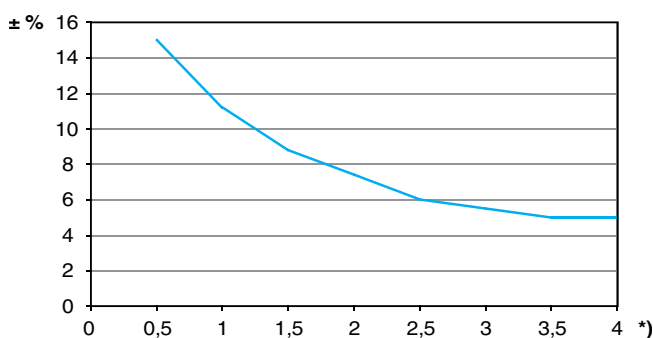
Přesnost měření

Nastavení nuly na ovládací hlavici je kalibrované a nesmí být měněno.

Odchyšky průtoku pro různá nastavení

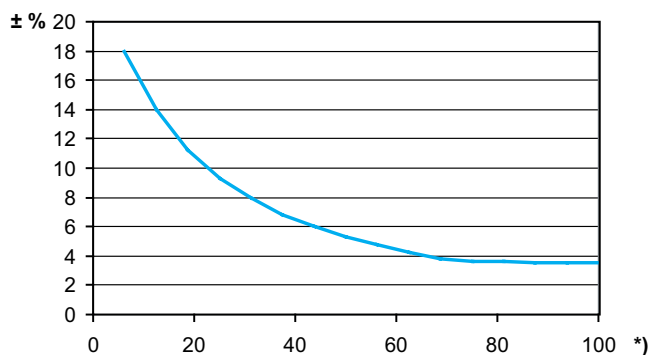
Křivka platí pro nainstalované ventily dle obr. 1. Pokud možno se vyhněte montáži jiných armatur, čerpadel apod. bezprostředně před ventilem.

DN 20-50



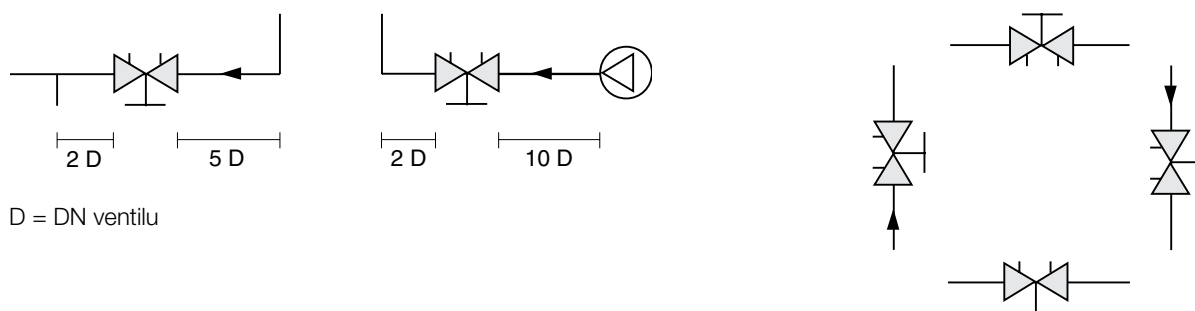
*) Nastavení, počet otáček.

DN 65-400



*) Nastavení (%) z plně otevřeného ventilu.

Obr. 1



D = DN ventilu

Korekční faktory

Výpočty průtoků jsou stanoveny pro vodu (+20 °C). Pro další kapaliny s podobnou viskozitou jako voda ($\leq 20 \text{ cSt} = 3^\circ \text{E} = 100 \text{ S. U.}$), je nutno provést pouze korekci hustoty. Při nižších teplotách dochází ke zvýšení viskozity a může dojít k laminárnímu proudění kapaliny ve ventilu. Důsledkem je větší odchyška průtoku, která se nejvíce projevuje u malých ventilech, nízkých hodnotách nastavení a nízkých hodnotách tlakové diference. Korekci lze provést v programu HySelect nebo přímo ve vyvažovacích přístrojích IMI Hydronic Engineering.

Kv hodnoty**DN 20-50**

Otáčky	DN 20	DN 25	DN 32	DN 40	DN 50
0.5	0,511	0,60	1,14	1,75	2,56
1	0,757	1,03	1,90	3,30	4,2
1.5	1,19	2,10	3,10	4,60	7,2
2	1,90	3,62	4,66	6,10	11,7
2.5	2,80	5,30	7,10	8,80	16,2
3	3,87	6,90	9,50	12,6	21,5
3.5	4,75	8,00	11,8	16,0	26,5
4	5,70	8,70	14,2	19,2	33

DN 65-150

Otáčky	DN 65	DN 80	DN 100	DN 125	DN 150
0.5	1,02	2,33	2,54	5,99	5,39
1	2,39	4,25	5,59	10,9	13,3
1.5	3,77	6,20	8,64	15,7	22,8
2	5,18	8,47	11,5	21,5	41
2.5	6,52	11,4	15,5	29,1	65,7
3	8,18	15	26,2	37,5	92,6
3.5	11,6	20,8	42,8	54,2	127
4	18,6	29,9	66	85,2	176
4.5	29,9	43,3	91,7	118	214
5	39,6	57,5	108	148	249
5.5	47,9	69,6	119	168	281
6	57,5	81,2	136	198	307
6.5	66,3	92,8	151	232	332
7	74,2	104	164	255	353
7.5	80	114	174	275	374
8	85	123	185	294	400

POZNÁMKA: V programech (HySelect, HyTools) a vyvažovacím přístroji (TA-SCOPE) se STAF/STAF-SG, DN 65-150 nazývá STAF* resp. STAF-SG*.

DN 200-400

Otáčky	DN 200	DN 250	DN 300	DN 350	DN 400
0.5	-	-	-	-	-
1	-	-	-	-	-
1.5	-	-	-	-	-
2	40	90	-	-	-
2.5	50	110	-	-	-
3	65	140	150	109	125
3.5	90	195	230	129	148
4	120	255	300	148	171
4.5	165	320	370	170	208
5	225	385	450	207	264
5.5	285	445	535	254	326
6	340	500	620	302	386
6.5	400	545	690	352	449
7	435	590	750	404	515
7.5	470	660	815	471	590
8	515	725	890	556	680
9	595	820	970	784	894
10	650	940	1040	957	1140
11	710	1050	1120	1100	1250
12	765	1185	1200	1260	1400
13	-	-	1320	1420	1560
14	-	-	1370	1610	1730
15	-	-	1400	1760	1940
16	-	-	1450	1870	2140
17	-	-	-	1960	2280
18	-	-	-	2040	2410
19	-	-	-	2130	2530
20	-	-	-	2200	2630
21	-	-	-	-	2710
22	-	-	-	-	2780

Nastavení

Hodnota nastavení je čitelná na ovládací hlavici ventilu.

Počty otáček od úplného uzavření k otevření jsou:

- 4 otáčky pro DN 20– 50,
- 8 otáček pro DN 65–150,
- 12 otáček pro DN 200–250,
- 16 otáček pro DN 300,
- 20 otáček pro DN 350 a
- 22 otáček pro DN 400.

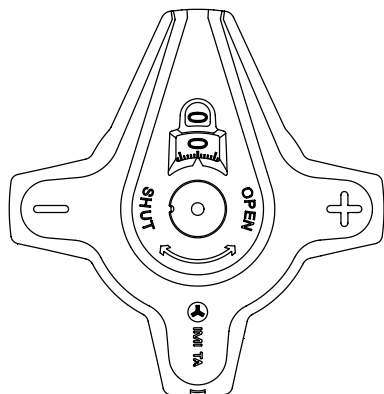
Nastavení ventilu na požadovanou tlakovou ztrátu, např. odpovídající podle diagramu hodnotě 2.3, se provádí podle následujících kroků:

1. Zcela uzavřete ventil (obr. 1).
2. Otevřete ventil do žádané polohy 2.3 (obr. 2).
3. Vsuňte šestihřanný klíč a zašroubujte vnitřní vřeteno ve směru hodinových ručiček až na doraz.
4. Ventil je nyní nastaven.

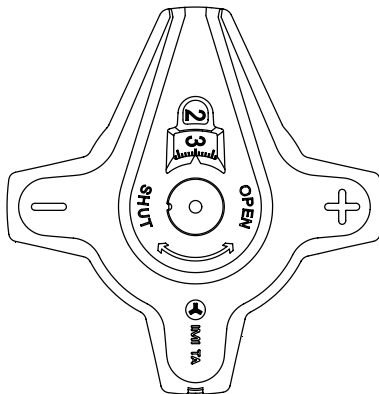
Pro kontrolu nastavení nejprve uzavřete ventil a otevřete ho až na doraz; v našem případě by měl ukazovat hodnotu nastavení 2.3 (obr. 2).

Příklad DN 65

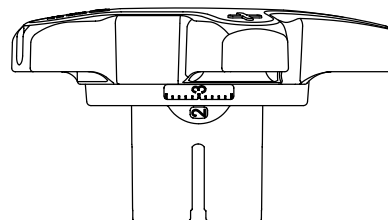
Obr. 1 Ventil uzavřen



Obr. 2a Nastavení 2.3

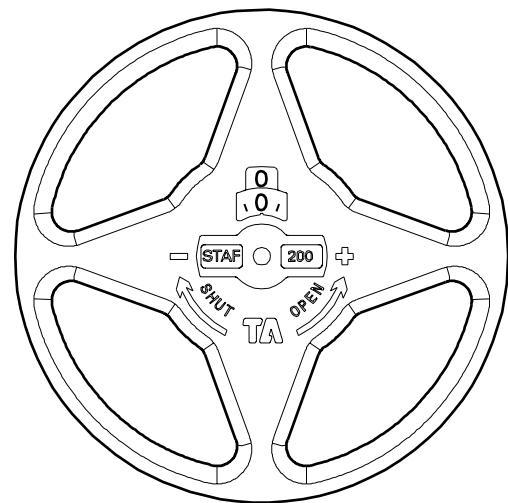


Obr. 2b Nastavení 2.3 z bočního pohledu

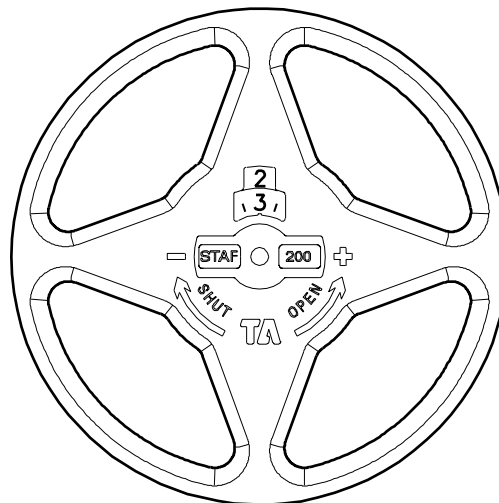


Příklad DN 200

Obr. 1 Ventil uzavřen

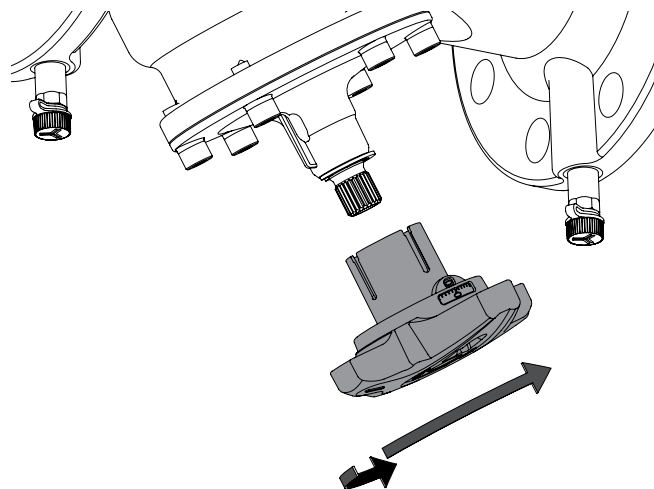


Obr. 2 Nastavení 2.3



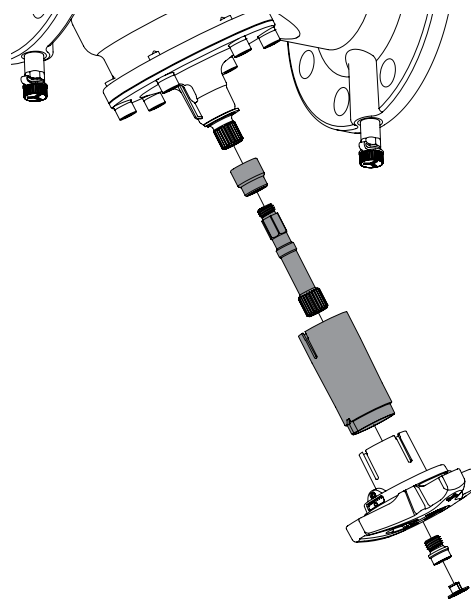
Změna polohy ruční hlavice DN 65-150

Ruční hlavice na DN 65-150 má čitelnou hodnotu nastavení z boku, a také shora hlavice, pro snadnější čitelnost. Ruční hlavici je možné otáčet tak, aby se boční číselník zobrazoval ve třech různých polohách.



Prodloužení vřetena DN 65-150

Vřeteno lze prodloužit u ventilu DN 65-150, aby se v případě potřeby vytvořilo více místa pro tepelnou izolaci. Prodlužovací sada je součástí ventilů DN 65-150.



Příklad

Zadání:

Hledá se hodnota nastavení pro světlost DN 25 při žádaném průtoku 1,8 m³/h a tlakové ztrátě 20 kPa.

Řešení:

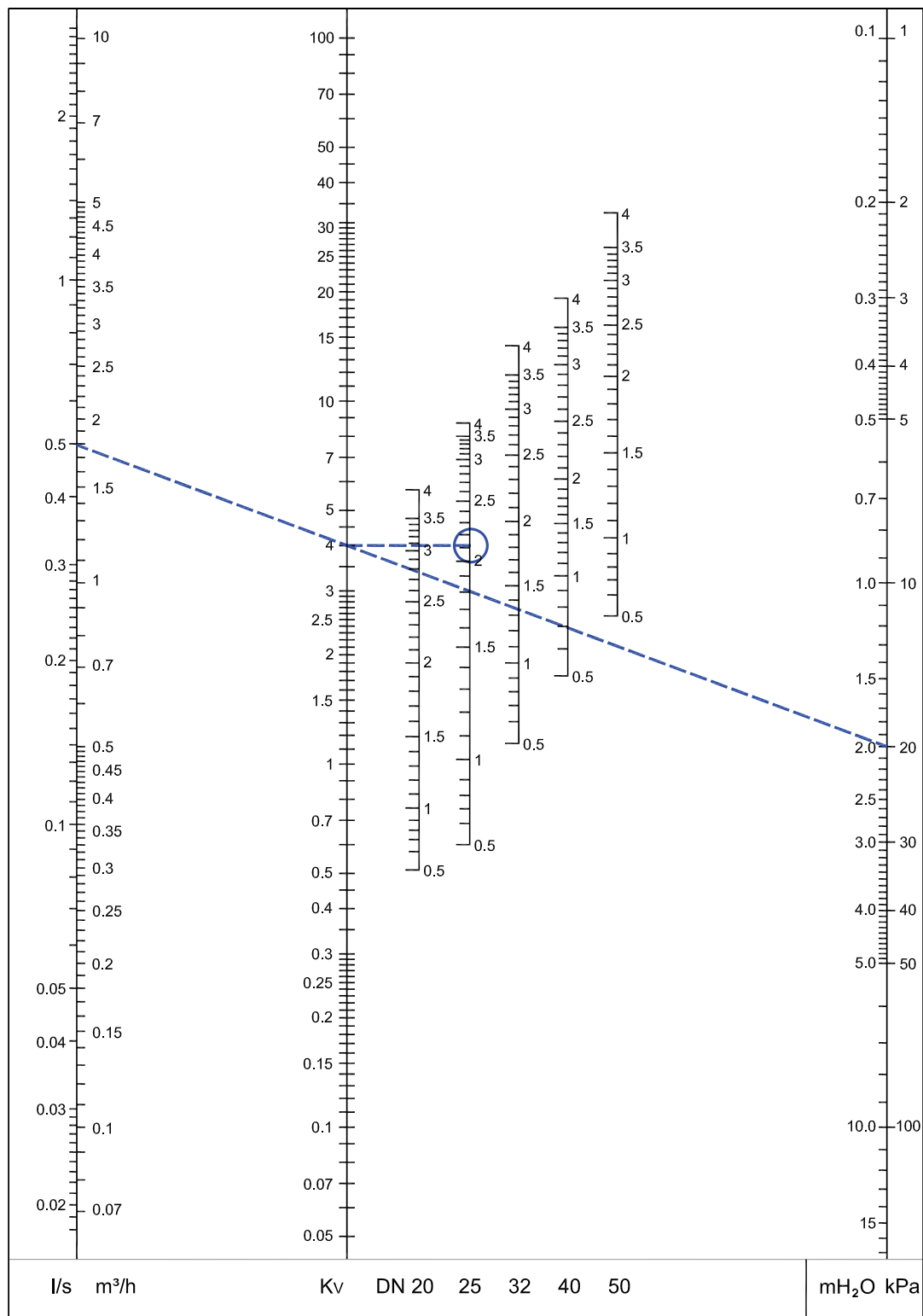
Vytáhněte přímku mezi 1,8 m³/h a 20 kPa. Ta určuje Kv hodnotu 4. Potom vedte vodorovnou přímku od Kv ke stupnici světlosti DN 25. Požadované nastavení je 2,1 otáčky.

Pozor:

Pokud hodnoty průtoků leží mimo diagram, čtení potřebných hodnot provedte takto: použijeme-li předchozí příklad, máme tlakovou ztrátu 20 kPa, Kv = 4 a průtok 1,8 m³/h. Při 20 kPa a Kv = 0,4 dostaneme průtok 0,18 m³/h, při Kv = 40 dostáváme průtok 18 m³/h.

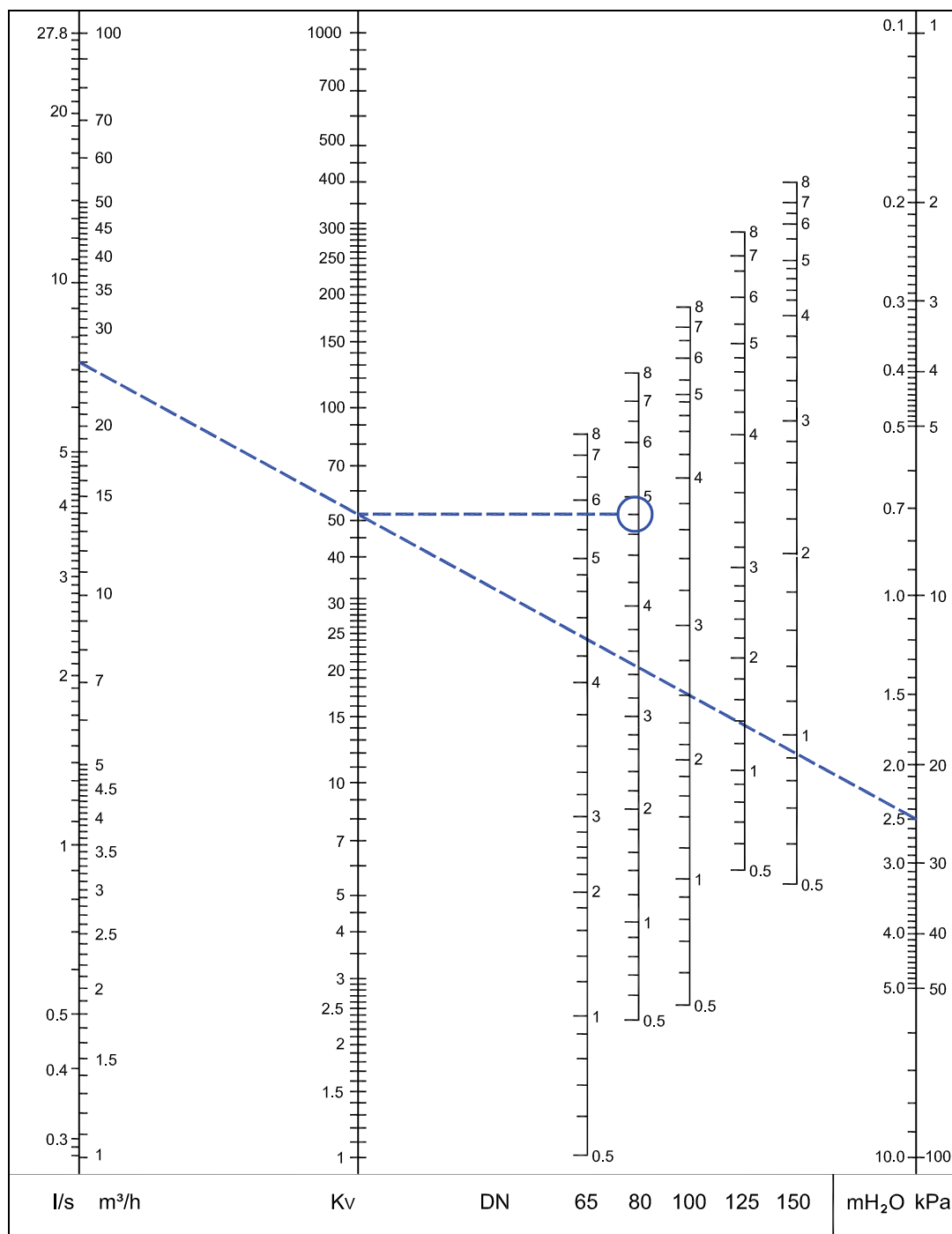
To znamená, že pro danou tlakovou ztrátu je možné odečíst rovněž 10× nebo 0,1× průtok a Kv hodnotu.

Diagram DN 20-50



Doporučená oblast: viz obr. 3 – „Přesnost měření“.

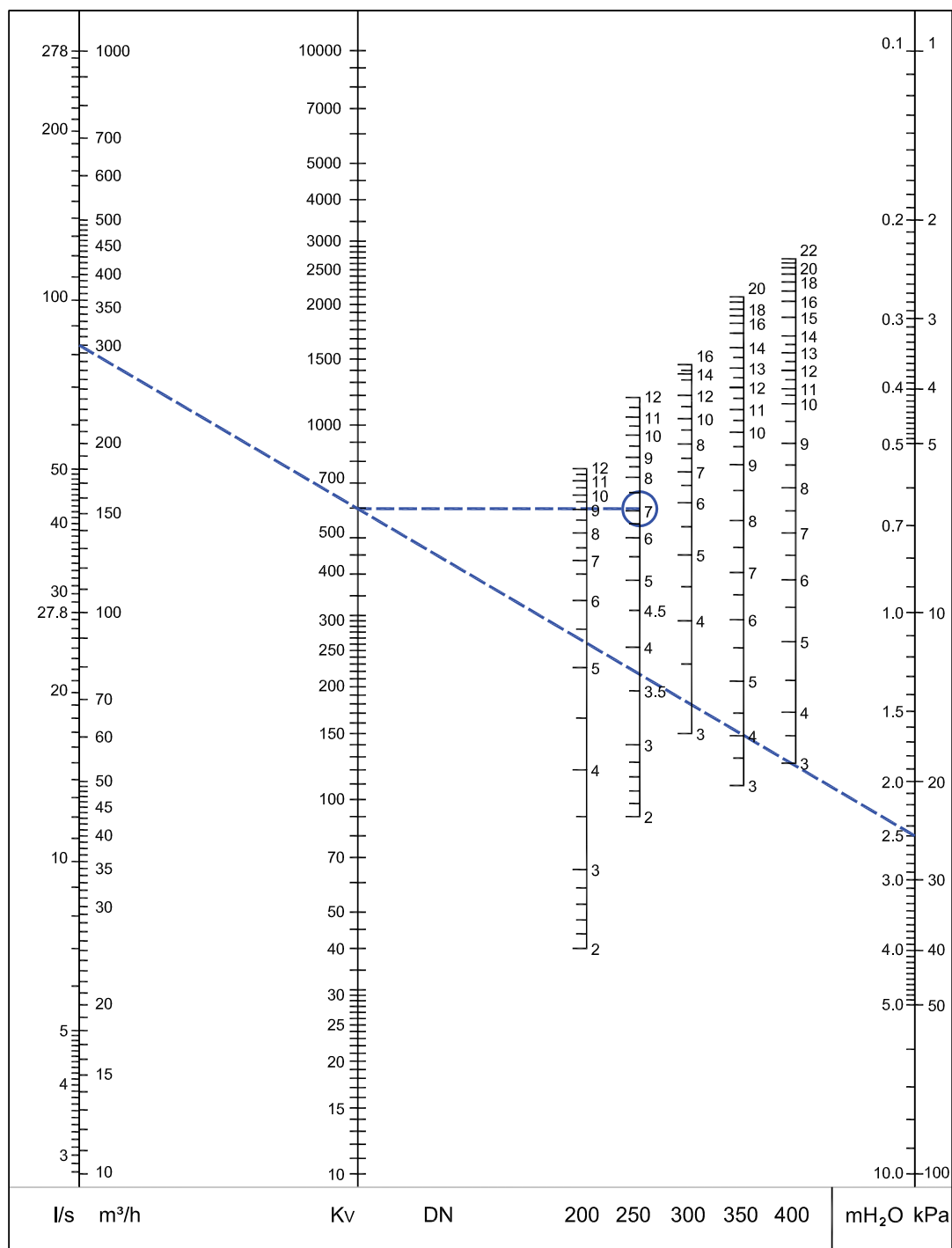
Diagram DN 65-150



Doporučená oblast: viz obr. 3 – „Přesnost měření“.

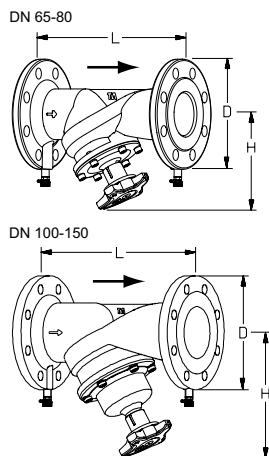
POZNÁMKA: V programech (HySelect, HyTools) a vyvažovacím přístroji (TA-SCOPE) se STAF/STAF-SG, DN 65-150 nazývá STAF* resp. STAF-SG*.

Diagram DN 200-400



Doporučená oblast: viz obr. 3 – „Přesnost měření“.

STAF – Šedá litina



Přírubové víko

Prodloužení vřetena pro DN 65-150 je součástí dodávky.

PN 16, ISO 7005-2, EN 1092-2

DN	Počet děr pro šrouby	D	L	H	H ¹⁾	Kvs	Kg	Objednací č.
65	4	185	290	163	223	85	10,0	52 186-065
80	8	200	310	172	232	123	12,4	52 186-080
100	8	220	350	223	283	185	17,9	52 186-090
125	8	250	400	259	319	294	25,5	52 186-091
150	8	285	480	273	333	400	35,0	52 186-092

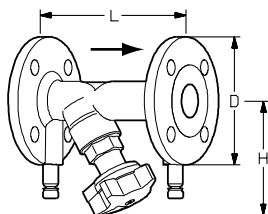
1) Výška s prodloužením vřetena

→ = Směr průtoku

Kvs = m³/h při tlakové ztrátě 1 bar a plně otevřeném ventilu.

POZNÁMKA: V programech (HySelect, HyTools) a vyvažovacím přístroji (TA-SCOPE) se STAF/STAF-SG, DN 65-150 nazývá STAF* resp. STAF-SG*.

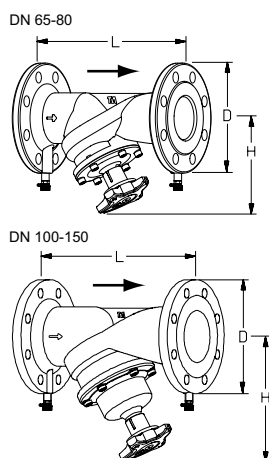
STAF-SG – Ocelolitina



Šroubované víko

PN 25, ISO 7005-2, EN 1092-2 (Příruby DN 20–50 jsou rozměrově shodné s přírubami PN 16)

DN	Počet děr pro šrouby	D	L	H	Kvs	Kg	Objednací č.
20	4	105	150	100	5,7	2,3	52 182-020
25	4	115	160	109	8,7	2,9	52 182-025
32	4	140	180	111	14,2	4,3	52 182-032
40	4	150	200	122	19,2	5,2	52 182-040
50	4	165	230	122	33	6,6	52 182-050



Přírubové víko

Prodloužení vřetena pro DN 65-150 je součástí dodávky.

PN 25, ISO 7005-2, EN 1092-2

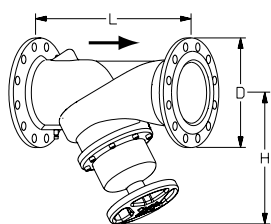
DN	Počet děr pro šrouby	D	L	H	H ¹⁾	Kvs	Kg	Objednací č.
65	8	185	290	163	223	85	10,0	52 187-065
80	8	200	310	172	232	123	12,4	52 187-080
100	8	235	350	223	283	185	17,9	52 187-090
125	8	270	400	259	319	294	25,5	52 187-091
150	8	300	480	273	333	400	35,0	52 187-092

1) = Výška s prodloužením vřetena

→ = Směr průtoku

Kvs = m³/h při tlakové ztrátě 1 bar a plně otevřeném ventilu.

POZNÁMKA: V programech (HySelect, HyTools) a vyvažovacím přístroji (TA-SCOPE) se STAF/STAF-SG, DN 65-150 nazývá STAF* resp. STAF-SG*.

**Přírubové víko**

Měřicí vsuvky na tělese

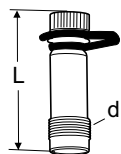
PN 16, ISO 7005-2, EN 1092-2

DN	Počet děr pro šrouby	D	L	H	Kvs	Kg	Objednací č.
200	12	340	600	430	765	76	52 181-093
250	12	400	730	420	1185	122	52 181-094
300	12	455	850	480	1450	163	52 181-095
350	16	520	980	585	2200	287	52 181-096
400	16	580	1100	640	2780	391	52 181-097

PN 25, ISO 7005-2, EN 1092-2

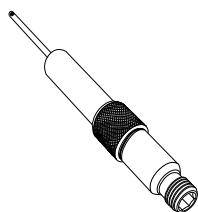
DN	Počet děr pro šrouby	D	L	H	Kvs	Kg	Objednací č.
200	12	360	600	430	765	76	52 182-093
250	12	425	730	420	1185	122	52 182-094
300	16	485	850	480	1450	163	52 182-095
350	16	555	980	585	2200	287	52 182-096
400	16	620	1100	640	2780	391	52 182-097

→ = Směr průtoku

Kvs = m³/h při tlakové ztrátě 1 bar a plně otevřeném ventilu.**Příslušenství****Měřicí vsuvky**

AMETAL®/EPDM

d	L	Objednací č.
DN 20-50		
R1/4	39	52 179-009
R1/4	103	52 179-609
DN 65-400		
R3/8	45	52 179-008
R3/8	101	52 179-608

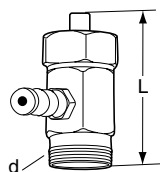
**Vsuvky pro měření, prodloužení 60 mm**

(ne pro 52 179-000/-601)

Může být montováno bez vypouštění soustavy.

AMETAL®/nerezová ocel/EPDM

L	Objednací č.
60	52 179-006

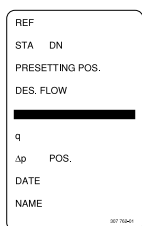
**Vsuvky pro měření**

Pro starší modely STAD a STAF

Max. 150°C

AMETAL®/EPDM

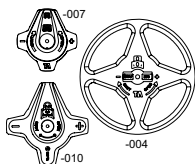
d	L	Objednací č.
DN 20-50		
R1/4	30	52 179-000
R1/4	90	52 179-601
DN 65-400		
R3/8	30	52 179-007
R3/8	90	52 179-607



Identifikační štítek

Objednací č.

52 161-990



Ovládací hlavice

Pro DN

Objednací č.

20-50

52 186-007

65-150

52 186-010

200-400

52 186-004



Šestihranný klíč

Pro blokaci nastavení.

[mm]

Pro DN

Objednací č.

3

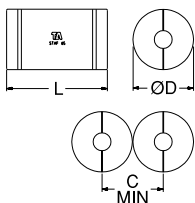
20-150

52 187-103

5

200-400

52 187-105



Izolace

Pro vytápění/chlazení

Bezfreonový polyuretan, pokrytý šedým PVC.

Viz katalog "Prefabrikované izolace".

Pro DN

L

D

C

Objednací č.

50

390

250

252

52 189-850

65

450

270

272

52 189-865

80

480

290

292

52 189-880

100

520

320

322

52 189-890

125

570

350

352

52 189-891

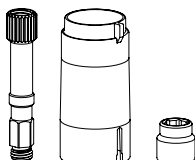
150

660

380

382

52 189-892



Prodloužení vřetena

Náhradní díl.

Součástí dodávky ventilů DN 65-150.

Nutné pro ventily DN 65-80 při použití prefabrikovaných izolací (52 189-8xx).

Pro DN

Objednací č.

65-150

52 186-015

