



Poistný ventil 8 bar

TE-2852.1 DN15

Poistný ventil je bezpečnostná armatúra, ktorá zaisťuje bezpečnú funkciu zásobníkových ohrievačov vody a umožňuje pripojenie uvedených ohrievačov na rozvody pitnej a úžitkovej vody.

Číslo výrobku	Dimenzia	D	L ± 1 (mm)	DMOC
417502	DN15	G 1/2	62	23.14 €

Cena s DPH (Zmena ceny vyhradená)

Popis

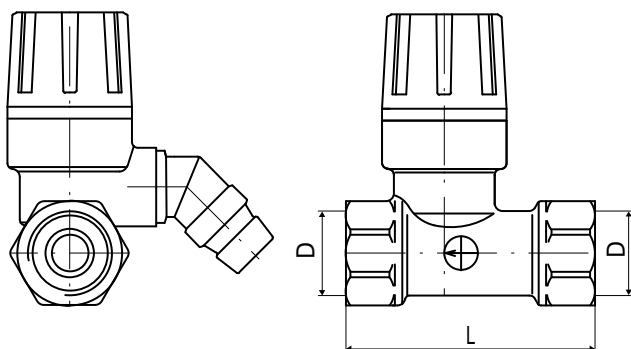
- Mosadzný výrobok s povrchovou úpravou nikel
- Kryt, tyčka, podložka - železo s povrchovou úpravou zinok
- Spätný ventil, vložka, rukoväť, krytka, objímka, kolienko - plast odolný voči pracovným teplotám a tlakom
- Membrána - guma, ostatné tesnenia - materiál odolný voči pracovným teplotám a tlakom
- Pružiny - AKV
- Ventil zaplombovaný
- Spätný ventil súčasťou poistného ventilu

Technické parametre

Maximálna teplota média	80 °C
Druh média	voda
Max. pracovný tlak (MPPT)	0,8 MPa
Natavenie na pretlak	0,83±0,03 Mpa
Materiál	mosadz CW 617N-DW
Povrchová úprava	nikel

Logistické informácie

Jednotkové balenie (ks)	1
Hromadné balenie	40
Hmotnosť (kg/kus)	0,209
Hmotnosť (balenie) kg	8,61



Náhradné diely



TE-2848-01

Koleno s o-kružkom k TE-2850 a TE-2852