



Poistný ventil 6.7 bar

TE-2850

Poistný ventil je bezpečnostná armatúra, ktorá zaisťuje bezpečnú funkciu zásobníkových ohrievačov vody a umožňuje pripojenie uvedených ohrievačov na rozvody pitnej a úžitkovej vody.

| Číslo výrobku | Dimenzia | D | L ± 1 (mm) | DMOC |
|---------------|----------|-------|------------|---------|
| 417530 | DN15 | G 1/2 | 52 | 23.14 € |
| 417531 | DN20 | G 3/4 | 56 | 24.06 € |

Cena s DPH (Zmena ceny vyhradená)

Popis

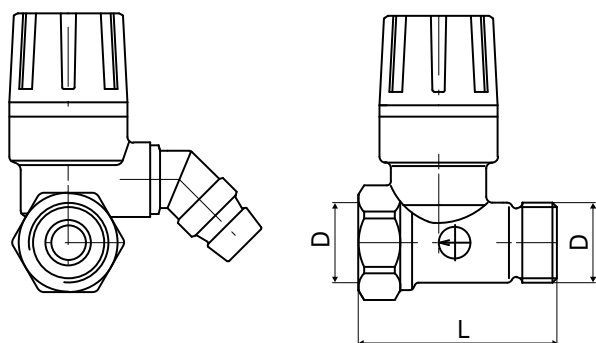
- Mosadzný výrobok s povrchovou úpravou nikel
- Kryt, tyčka, podložka - železo s povrchovou úpravou zinok
- Spätný ventil, vložka, rukoväť, krytka, objímka, kolienko - plast odolný voči pracovným teplotám a tlakom
- Membrána - guma, ostatné tesnenia - materiál odolný voči pracovným teplotám a tlakom
- Pružiny - AKV
- Ventil zaplombovaný
- Spätný ventil súčasťou poistného ventilu

Technické parametre

| | |
|---------------------------|-------------------|
| Maximálna teplota média | 80 °C |
| Druh média | voda |
| Max. pracovný tlak (MPPT) | do 0,6 MPa |
| Natavenie na pretlak | 0,67±0,03 Mpa |
| Materiál | mosadz CW 617N-DW |
| Povrchová úprava | nikel |

Logistické informácie

| | |
|-------------------------|-------|
| Jednotkové balenie (ks) | 1 |
| Hromadné balenie | 40 |
| Hmotnosť (kg/kus) | 0,182 |
| Hmotnosť (balenie) kg | 7,53 |



Náhradné diely



TE-2848-01

Koleno s o-kružkom k TE-2850 a TE-2852