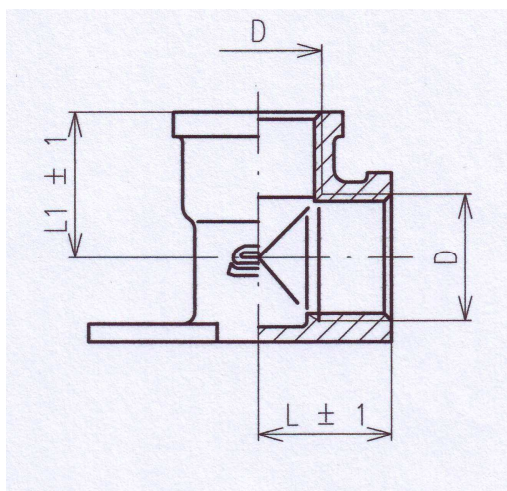


# K-247 - Nástenka



## Popis:

Nástenka s nátrubkami je vyrobená z mosadze.

## Použitie :

Nástenka sa používa v rozvodoch pitnej a úžitkovej vody do 95°C a pracovného tlaku do 1 MPa, na pripojenie armatúr alebo potrubia prívodným závitovým čapom kolmo na stenu. Uchytenie na podklad (stenu) sa realizuje pomocou 3 skrutiek.

Výrobok	Výr. číslo	D	L ± 1	L1 ± 1
K-247 DN15	411601	G 1/2	22	24
K-247 DN20	411602	G 3/4	28	30

