

Technické informace

SANHA® Heavy Steel Press [série 70000]
SANHA® Heavy Steel Press Gas [série 71000]
Uhlíková ocel

SANHA®
To má význam

Úspora času a nákladů: Výhodná varianta k svařovaným trubkám

Lisovaný spoj našeho nového systému SANHA Heavy Steel Press je výhodnou a bezpečnou variantou pro spojení kovových trubek s větší tloušťkou stěny (Tloušťka stěny odpovídá normám DIN EN 10220 a 10255). Jde o rychlejší a ekonomicky výhodnější spojení trubek v porovnání se svařováním.

Lisovací tvarovky jsou flexibilní

Lisovací tvarovky z pozinkované uhlíkové oceli jsou určeny pro montáž s bezešvými, svařovanými, černými, pozinkovanými trubkami. Náš nový systém ocení montéři na hůře dostupných místech nebo v práci ve výšce nad úrovní hlavy. Při porovnání se svařovaným spojem, dochází až k 60% úspoře času. Je zřejmé, že lisovaným spojem nezíská výhodu pouze montér, ale hlavně stavebník a investor.

Provozní podmínky $d \leq 1/2$ do 2"

	Provozní teplota SANHA® Heavy Steel Press s těsněním EPDM [černý]	Provozní teplota SANHA® Heavy Steel Press Gas s těsněním HNBR [žlutý]
Série	70000	71000
Provozní teplota	-30 °C do +120 °C	-20 °C do +80 °C
Použití	Chlazení Sprinkler Nízkotlaká pára Stlačený vzduch (suchý) Technické plyny Topení (uzavřený okruh)	Zemní plyn Propan Minerální olej Stlačený vzduch (suchý ale s obsahem oleje) Dusík Topení olej Topení (uzavřený okruh)
Maximální provozní tlak	16 bar	8 bar



Provedení závitů: závit na trubce: R/Rp závit podle EN 10226

Přehled předností

Snadné zalisování

- Jednoduché a rychlé - díky lisování
- Úchopový kroužek a kontrola rozteče na tvarovce (před vlastním těsnícím kroužkem) brání poškození při nasunutí tvarovky na trubku
- Spoj je dodatečně posílen díky úchopovému kroužku
- O 200% větší plocha těsnění zaručuje trvanlivý a těsný spoj
- Rozměry od 1/2 do 2"

Co to znamená pro zpracovatele?

- Úspora nákladů: až o 60% kratší čas montáže oproti svařovanému spoji
- Velká flexibilita – výběr rozměrů tvarovek
- Žádný otevřený oheň, bez nutnosti protipožárních opatření atd.
- Vyšší životnost stavby díky kvalitnímu povrchu materiálu ze zinku a niklu

Technické informace

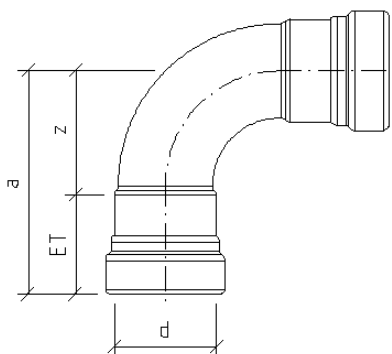
SANHA® Heavy Steel Press [série 70000]

SANHA® Heavy Steel Press Gas [série 71000]

Uhlíková ocel

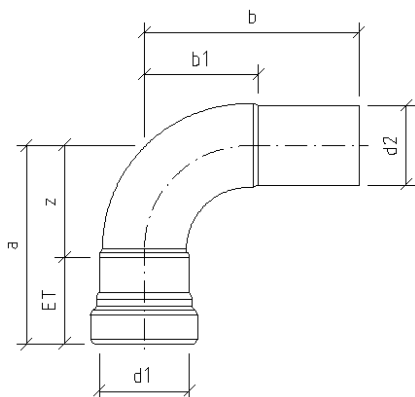
SANHA®
To má význam

Oblouk 90° s konci na vnitřní lisování



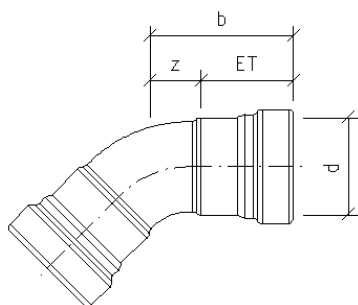
Art.-Nr. [EPDM]	Art.-Nr. [HNBR]	Rozměr ["]	d [mm]	ET [mm]	a [mm]	z [mm]
670002A12	671002A12	1/2	DN15	29	59	30
670001A34	671002A34	3/4	DN20	31	66	35
670001A1	671002A1	1	DN25	35	85	50
670001A114	671002A114	1 1/4	DN32	47	105	58
670001A112	671002A112	1 1/2	DN40	50	115	65
670001A2	671002A2	2	DN50	51	126	75

Oblouk 90° s konci na vnitřní a vnější lisování



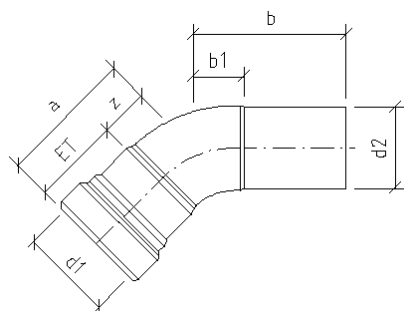
Art.-Nr. [EPDM]	Art.-Nr. [HNBR]	Rozměr ["]	d1 [mm]	d2 [mm]	ET [mm]	a [mm]	b [mm]	b1 [mm]	z [mm]
670001A12	671001A12	1/2	DN15	21,3	29	59	66	33	30
670001A34	671001A34	3/4	DN20	26,7	31	66	73	38	35
670001A1	671001A1	1	DN25	33,4	35	85	92	54	50
670001A114	671001A114	1 1/4	DN32	42,2	47	105	113	62	58
670001A112	671001A112	1 1/2	DN40	48,3	50	115	122	69	65
670001A2	671001A2	2	DN50	60,3	51	126	133	78	75

Oblouk 45° s konci na vnitřní lisování



Art.-Nr. [EPDM]	Art.-Nr. [HNBR]	Rozměr ["]	d [mm]	ET [mm]	a [mm]	z [mm]
67004112	67104112	1/2	DN15	29	41	12
67004134	67104134	3/4	DN20	31	46	14
6700411	6710411	1	DN25	35	56	20
670041114	671041114	1 1/4	DN32	47	71	24
670041112	671041112	1 1/2	DN40	50	77	27
6700412	6710412	2	DN50	51	82	31

Bend 45° s konci na vnitřní a vnější lisování



Art.-Nr. [EPDM]	Art.-Nr. [HNBR]	Rozměr ["]	d1 [mm]	d2 [mm]	ET [mm]	a [mm]	b [mm]	b1 [mm]	z [mm]
67004012	67104012	1/2	DN15	21,3	29	41	48	15	12
67004034	67104034	3/4	DN20	26,7	31	46	53	18	14
6700401	6710401	1	DN25	33,4	35	56	63	25	20
670040114	671040114	1 1/4	DN32	42,2	47	71	79	28	25
670040112	671040112	1 1/2	DN40	48,3	50	77	84	31	27
6700402	6710402	2	DN50	60,3	51	82	89	34	31

Technické informace

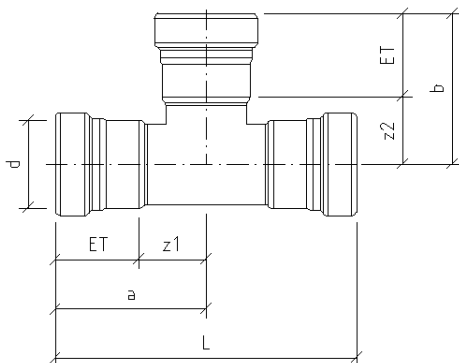
SANHA® Heavy Steel Press [série 70000]

SANHA® Heavy Steel Press Gas [série 71000]

Uhlíková ocel

SANHA[®]
To má význam

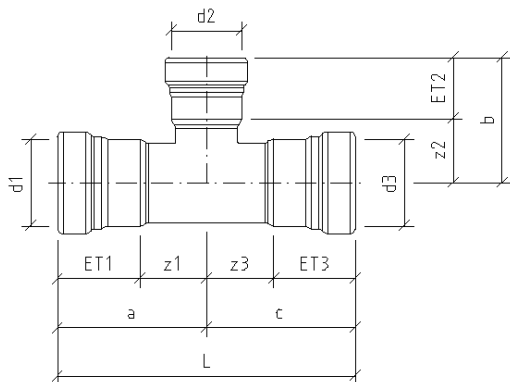
T-kus s konci na lisování



Art.-Nr. [EPDM]	Art.-Nr. [HNBR]	Rozměr ["]	d [mm]	ET [mm]	a [mm]	b [mm]	L [mm]	z1 [mm]	z2 [mm]
67013012	67113012	1/2	DN15	29	53	51	105	24	22
67013034	67113034	3/4	DN20	31	59	57	117	27	25
6701301	6711301	1	DN25	35	67	66	133	31	30
670130114	671130114	1 1/4	DN32	47	83	83	166	36	35
670130112	671130112	1 1/2	DN40	50	89	89	178	39	39
6701302	6711302	2	DN50	51	97	99	194	46	48

T-kus s konci na lisování

Art.-Nr. [EPDM]	Art.-Nr. [HNBR]	Rozměr ["]	d1 [mm]	d2 [mm]	d3 [mm]	ET1 [mm]	ET2 [mm]	ET3 [mm]	a [mm]	b [mm]	c [mm]	L [mm]	z1 [mm]	z2 [mm]	z3 [mm]
670130341234	671130341234	3/4 x 1/2 x 3/4	DN20	DN15	DN20	31	29	31	59	54	59	117	27	25	27
6701301121	6711301121	1 x 1 x 1/2	DN25	DN15	DN25	35	29	35	67	58	67	133	31	29	31
6701301341	6711301341	1 x 3/4 x 1	DN25	DN20	DN25	35	31	35	67	60	67	133	31	28	31
67013011412114	67113011412114	1 1/4 x 1/2 x 1 1/4	DN32	DN15	DN32	47	29	47	83	62	83	166	36	33	36
67013011434114	67113011434114	1 1/4 x 3/4 x 1 1/4	DN32	DN20	DN32	47	31	47	83	64	83	166	36	33	36
6701301141114	6711301141114	1 1/4 x 1 x 1 1/4	DN32	DN25	DN32	47	35	47	83	70	83	166	36	35	36
67013011212112	67113011212112	1 1/2 x 1/2 x 1 1/2	DN40	DN15	DN40	50	29	50	89	66	89	178	39	37	39
67013011234112	67113011234112	1 1/2 x 3/4 x 1 1/2	DN40	DN20	DN40	50	31	50	89	68	89	178	39	36	39
6701301121112	6711301121112	1 1/2 x 1 x 1 1/2	DN40	DN25	DN40	50	35	50	89	74	89	178	39	38	39
670130112114112	671130112114112	1 1/2 x 1 1/4 x 1 1/2	DN40	DN32	DN40	50	47	50	89	86	89	178	39	39	39
6701302122	6711302122	2 x 1/2 x 2	DN50	DN15	DN50	51	29	51	97	72	97	194	46	43	46
6701302342	6711302342	2 x 3/4 x 2	DN50	DN20	DN50	51	31	51	97	74	97	194	46	42	46
670130212B	671130212B	2 x 1 x 2	DN50	DN25	DN50	51	35	51	97	80	97	194	46	44	46
67013021142	67113021142	2 x 1 1/4 x 2	DN50	DN32	DN50	51	47	51	97	92	97	194	46	45	46
67013021122	67113021122	2 x 1 1/2 x 2	DN50	DN40	DN50	51	50	51	97	96	97	194	46	46	46



Technické informace

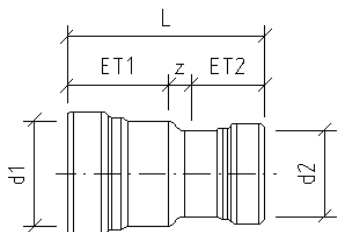
SANHA® Heavy Steel Press [série 70000]

SANHA® Heavy Steel Press Gas [série 71000]

Uhlíková ocel

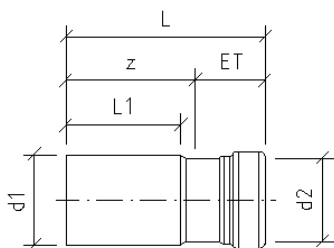
SANHA[®]
To má význam

Nátrubek redukovaný s konci na lisování



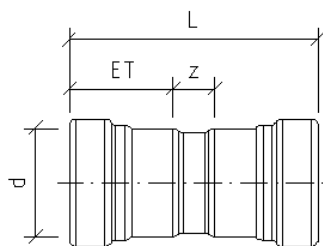
Art.-Nr. [EPDM]	Art.-Nr. [HNBR]	Rozměr ["]	d1 [mm]	d2 [mm]	ET1 [mm]	ET2 [mm]	L [mm]	z [mm]
6702403412	6712403412	3/4 x 1/2	DN20	DN15	31	28	67	8
670240112	671240112	1 x 1/2	DN25	DN15	35	28	74	11
670240134	671240134	1 x 3/4	DN25	DN20	35	31	74	8
67024011434	67124011434	1 1/4 x 3/4	DN32	DN20	47	31	90	12
6702401141	6712401141	1 1/4 x 1	DN32	DN25	47	35	90	9
670240112114	671240112114	1 1/2 x 1 1/4	DN40	DN32	49	47	103	7
6702402114	6712402114	2 x 1 1/4	DN50	DN32	50	47	111	13
6702402112	6712402112	2 x 1 1/2	DN50	DN40	50	49	110	10

Redukce s konci na vnitřní a vnější lisování



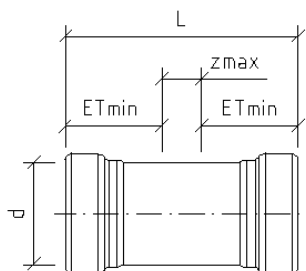
Art.-Nr. [EPDM]	Art.-Nr. [HNBR]	Rozměr ["]	d1 [mm]	d2 [mm]	ET [mm]	L [mm]	L1 [mm]	z [mm]
6702433412	6712433412	3/4 x 1/2	26,7 (DN20)	DN15	28	70	38	41
670243112	671243112	1 x 1/2	33,4 (DN25)	DN15	28	76	40	47
670243134	671243134	1 x 3/4	33,4 (DN25)	DN20	31	75	40	43
6702431141	6712431141	1 1/4 x 1	42,2 (DN32)	DN25	35	94	53	59
67024311234	67124311234	1 1/2 x 3/4	48,3 (DN40)	DN20	31	98	55	66
6702431121	6712431121	1 1/2 x 1	48,3 (DN40)	DN25	35	98	55	63
670243112114	671243112114	1 1/2 x 1 1/4	48,3 (DN40)	DN32	47	105	55	58
67024321	67124321	2 x 1	60,3 (DN50)	DN25	35	107	58	72
6702432114	6712432114	2 x 1 1/4	60,3 (DN50)	DN32	47	115	58	68
67024321112	67124321112	2 x 1 1/2	60,3 (DN50)	DN40	49	115	58	65

Nátrubek s konci na lisování



Art.-Nr. [EPDM]	Art.-Nr. [HNBR]	Rozměr ["]	d [mm]	ET [mm]	L [mm]	z [mm]
67027012	67127012	1/2	DN15	29	71	13
67027034	67127034	3/4	DN20	31	76	14
6702701	6712701	1	DN25	35	86	15
670270114	671270114	1 1/4	DN32	47	111	16
670270112	671270112	1 1/2	DN40	50	117	17
6702702	6712702	2	DN50	51	124	21

Posuvný nátrubek s konci na lisování



Art.-no. [EPDM]	Art.-no. [HNBR]	Rozměr ["]	d [mm]	ET _{min} [mm]	L [mm]	z _{max} [mm]
670270S12	671270S12	1/2	DN15	27,3	71	17,2
670270S34	671270S34	3/4	DN20	29,7	76	18,0
670270S1	671270S1	1	DN25	33,5	86	19,5
670270S114	671270S114	1 1/4	DN32	45,5	110	21,0
670270S112	671270S112	1 1/2	DN40	48,1	117	22,3
670270S2	671270S2	2	DN50	49,1	124	27,1

Technické informace

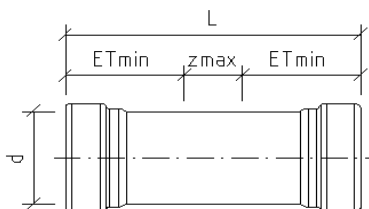
SANHA® Heavy Steel Press [série 70000]

SANHA® Heavy Steel Press Gas [série 71000]

Uhlíková ocel

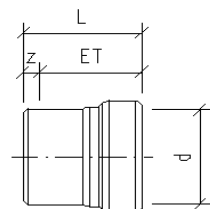
SANHA®
To má význam

Posuvný nátrubek s konci na lisování



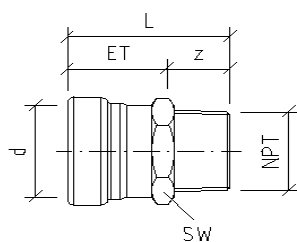
Art.-Nr. [EPDM]	Art.-Nr. [HNBR]	Rozměr ["]	d [mm]	ET _{min} [mm]	L [mm]	z _{max} [mm]
670270SL12	671270SL12	1/2	DN15	27,3	98	43,9
670270SL34	671270SL34	3/4	DN20	29,7	103	44,1
670270SL1	671270SL1	1	DN25	33,5	113	46,5
670270SL114	671270SL114	1 1/4	DN32	45,5	136	46,5
670270SL112	671270SL112	1 1/2	DN40	48,1	139	44,3
670270SL2	671270SL2	2	DN50	49,1	144	47,3

Víčko s koncem na lisování



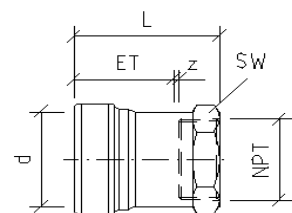
Art.-Nr. [EPDM]	Art.-Nr. [HNBR]	Rozměr ["]	d [mm]	ET [mm]	L [mm]	z [mm]
67030112	67130112	1/2	DN15	28	35	6
67030134	67130134	3/4	DN20	31	38	7
6703011	6713011	1	DN25	35	43	8
670301114	671301114	1 1/4	DN32	47	55	8
670301112	671301112	1 1/2	DN40	49	58	8
6703012	6713012	2	DN50	50	61	10

Přechodová vsuvka s konci na lisování a vnějším závitem



Art.-Nr. [EPDM]	Art.-Nr. [HNBR]	Rozměr ["]	d [mm]	NPT	ET [mm]	SW	L [mm]	z [mm]
670243G1212	671243G1212	1/2 x 1/2	DN15	1/2	27	1 1/8	50	23
670243G3434	671243G3434	3/4 x 3/4	DN20	3/4	30	1 5/16	55	25
670243G11	671243G11	1 x 1	DN25	1	34	1 11/16	62	28
670243G114114	671243G114114	1 1/4 x 1 1/4	DN32	1 1/4	46	1 7/8	75	29
670243G112112	671243G112112	1 1/2 x 1 1/2	DN40	1 1/2	49	2 1/4	80	31
670243G22	671243G22	2 x 2	DN50	2	50	2 3/4	80	30

Přechodový nátrubek s konci na lisování a vnitřním závitem



Art.-Nr. [EPDM]	Art.-Nr. [HNBR]	Dimension ["]	d [mm]	NPT	ET [mm]	SW	L [mm]	z [mm]
670270G1212	671270G1212	1/2 x 1/2	DN15	1/2	28	15/16	41	0
670270G3434	671270G3434	3/4 x 3/4	DN20	3/4	30	1 5/16	44	0
670270G11	671270G11	1 x 1	DN25	1	34	1 1/2	51	0
670270G114114	671270G114114	1 1/4 x 1 1/4	DN32	1 1/4	46	1 7/8	65	2
670270G112112	671270G112112	1 1/2 x 1 1/2	DN40	1 1/2	49	2 1/4	67	1
670270G22	671270G22	2 x 2	DN50	2	50	2 3/4	66	0

Technické informace

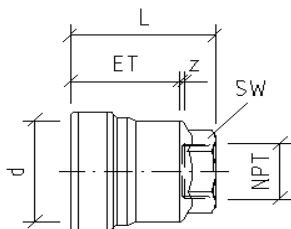
SANHA® Heavy Steel Press [série 70000]

SANHA® Heavy Steel Press Gas [série 71000]

Uhlíková ocel

SANHA®
To má význam

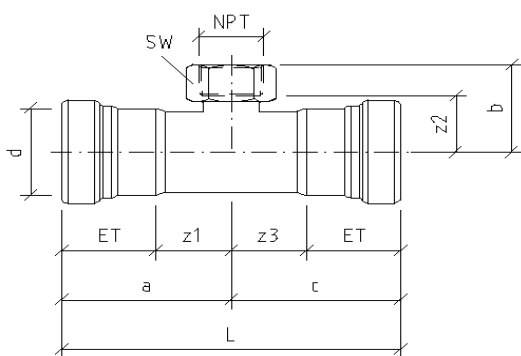
Přechodový nátrubek s konci na lisování a vnitřním závitem



Art.-Nr. [EPDM]	Art.-Nr. [HNBR]	Rozměr ["]	d [mm]	NPT	ET [mm]	SW	L [mm]	z [mm]
670270G3412	671270G3412	3/4 x 1/2	DN20	1/2	30	1 1/8	43	0
670270G112	671270G112	1 x 1/2	DN25	1/2	34	1 1/8	48	0
670270G134	671270G134	1 x 3/4	DN25	3/4	34	1 5/16	48	0
670270G11412	671270G11412	1 1/4 x 1/2	DN32	1/2	46	1 1/8	60	0
670270G11434	671270G11434	1 1/4 x 3/4	DN32	3/4	46	1 5/16	61	1
670270G1141	671270G1141	1 1/4 x 1	DN32	1	46	1 1/2	63	0
670270G11212	671270G11212	1 1/2 x 1/2	DN40	1/2	49	1 1/8	65	3
670270G11234	671270G11234	1 1/2 x 3/4	DN40	3/4	49	1 5/16	65	2
670270G1121	671270G1121	1 1/2 x 1	DN40	1	49	1 1/2	67	2
670270G112114	671270G112114	1 1/2 x 1 1/4	DN40	1 1/4	49	1 7/8	67	1
670270G212	671270G212	2 x 1/2	DN50	1/2	50	1 1/8	66	2
670270G234	671270G234	2 x 3/4	DN50	3/4	50	1 5/16	66	2
670270G21	671270G21	2 x 1	DN50	1	50	1 1/2	66	0
670270G2114	671270G2114	2 x 1 1/4	DN50	1 1/4	50	1 7/8	68	1
670270G2112	671270G2112	2 x 1 1/2	DN50	1 1/2	50	2 1/16	68	1

T-kus přechodový s konci na lisování a závitem

Art.-Nr. [EPDM]	Art.-Nr. [HNBR]	Rozměr ["]	d [mm]	NPT	ET [mm]	SW	L [mm]	a [mm]	b [mm]	c [mm]	z1 [mm]	z2 [mm]	z3 [mm]
670130G3412	671130G3412	3/4 x 3/4 x 1/2	DN20	1/2	30	15/16	117	59	35	59	27	22	27
670130G3434	671130G3434	3/4 x 3/4 x 3/4	DN20	3/4	30	1 5/16	117	59	36	59	27	21	27
670130G112	671130G112	1 x 1 x 1/2	DN25	1/2	34	15/16	133	67	39	67	31	25	31
670130G134	671130G134	1 x 1 x 3/4	DN25	3/4	34	1 5/16	133	67	39	67	31	25	31
670130G11412	671130G11412	1 1/4 x 1 1/4 x 1/2	DN32	1/2	46	15/16	166	83	44	83	36	30	36
670130G11434	671130G11434	1 1/4 x 1 1/4 x 3/4	DN32	3/4	46	1 5/16	166	83	44	83	36	29	36
670130G1141	671130G1141	1 1/4 x 1 1/4 x 1	DN32	1	46	1 1/2	166	83	48	83	36	31	36
670130G11212	671130G11212	1 1/2 x 1 1/2 x 1/2	DN40	1/2	48	15/16	178	89	47	89	39	33	39
670130G11234	671130G11234	1 1/2 x 1 1/2 x 3/4	DN40	3/4	48	1 5/16	178	89	47	89	39	32	39
670130G1121	671130G1121	1 1/2 x 1 1/2 x 1	DN40	1	48	1 1/2	178	89	51	89	39	34	39
670130G112114	671130G112114	1 1/2 x 1 1/2 x 1 1/4	DN40	1 1/4	48	1 7/8	178	89	51	89	39	33	39
670130G212	671130G212	2 x 2 x 1/2	DN50	1/2	50	15/16	194	97	51	97	46	37	46
670130G234	671130G234	2 x 2 x 3/4	DN50	3/4	50	1 5/16	194	97	51	97	46	38	46
670130G21	671130G21	2 x 2 x 1	DN50	1	49	1 1/2	194	97	56	97	46	39	46
670130G2114	671130G2114	2 x 2 x 1 1/4	DN50	1 1/4	50	1 7/8	194	97	58	97	46	40	46
670130G2112	671130G2112	2 x 2 x 1 1/2	DN50	1 1/2	49	2 1/16	194	97	56	97	46	39	46



Technické informace

SANHA® Heavy Steel Press [série 70000]

SANHA® Heavy Steel Press Gas [série 71000]

Uhlíková ocel

SANHA[®]
To má význam

Příruba PN10/16 s koncem na lisování

Art.-Nr. [EPDM]	Art.-Nr. [HNBR]	Rozměr ["]	d [mm]	ET [mm]	Az	D [mm]	db [mm]	dk [mm]	L [mm]	L ₁ [mm]	z [mm]
670PF114	671PF114	1 1/4	DN32	46	4	116	16	89	99	17	54
670PF112	671PF112	1 1/2	DN40	48	4	126	16	98	105	18	57
670PF2	671PF2	2	DN50	49	4	151	20	121	115	20	66

