



Braukmann SM152

Pojistný membránový ventil

pro uzavřené ohřivače vody

POUŽITÍ

Membránový pojistné ventily SM152 jsou používány pro ochranu tlakových systémů ohřevu teplé vody podle požadavků EN 806-2/DIN 1988-200. Podle platných požadavků je membránový pojistný ventil nastaven na požadovanou hodnotu výrobcem a zajištěn ochranným krytem s vyznačením nastaveného tlaku a symbolem testování pro zabránění nepovolené manipulace s nastavením. Následné změny nastavení jsou zakázány a nejsou možné bez zničení ochranného krytu. Hodnota nastaveného tlaku je vytlačena do ochranného krytu.

HLAVNÍ VLASTNOSTI

- Odpovídá standardům UBA pro pitnou vodu
- Díky výměnné vložce je údržba snadná
- Přímočinné zařízení
- Standardizované připojení výstupu



TECHNICKÉ ÚDAJE

Pro uzavřené ohřivače vody ve shodě dle EN 806-2.

Média	
Médium:	Pitná voda
Připojení/Velikosti	
Vnitřní závit na vstupu:	1/2", 3/4", 1", 1 1/4"
Vnitřní závit na výstupu:	3/4", 1", 1 1/4", 1 1/2"
Tlakové hodnoty	
Otevírací tlak nastaven z výroby:	6, 8 nebo 10 bar*
Provozní teploty	
Provozní teplota:	95 °C
Další informace	
Montážní pozice:	Vodorovná s bezpečnostním krytkou směřujícím nahoru.
Velikost ventilu:	Je dána velikostí vstupního připojení

* Následná změna nastavení není povolena a není možná bez zničení ochranného krytu.

KONSTRUKCE

Vyobrazení	Komponenty	Materiály
	1 Kryt pružiny a ochranná čepička	Vysoce kvalitní syntetický materiál
	2 Tělo ventilu	Mosaz
	Produkty bez vyobrazení:	
	Seřizovací pružina šroubovicová část	Pružinová ocel z vysoce kvalitního syntetického materiálu (pro tlak 6,0 bar) nebo mosazná (pro tlak nad 8,0 a 10,0 bar)
	Membrána	Elastomer odolný vůči horké vodě
Ploché těsnění	Elastomer odolný vůči horké vodě	

PRINCIP ČINNOSTI

Membránové pojistné ventily tohoto typu jsou přímočinné bezpečnostní ventily, ve kterých je kuželka ventilu tlakem v systému tlačena nahoru proti pružině, která drží ventil zavřený. Pokud otevírací síla překročí sílu pružiny, pak se kuželka ventilu posune od sedla a ventilem proudí médium. V souladu s požadavky norem bude plného výtoku dosaženo, když tlak v systému stoupne o více než 10% nad nastavený tlak ventilu. Plného uzavření musí být dosaženo v případě, že tlak v systému klesne na méně než 80% jmenovitého nastaveného tlaku ventilu. Tedy pro úplné otevření postačí již mírné zvýšení tlaku oproti nastavení ventilu a naopak při poklesu tlaku v systému se ventil opět uzavře.

PŘEPRAVA A SKLADOVÁNÍ

Uchovávejte součásti v původním obalu a rozbalte je až těsně před použitím.

Během přepravy a skladování dodržujte následující podmínky:

Parametr	Hodnota
Prostředí:	čisté, suché a bezprašné
Min. teplota okolí:	5 °C
Max. teplota okolí:	55 °C
Min. relativní vlhkost okolního vzduchu:	25 % *
Max. relativní vlhkost okolního vzduchu:	85 % *

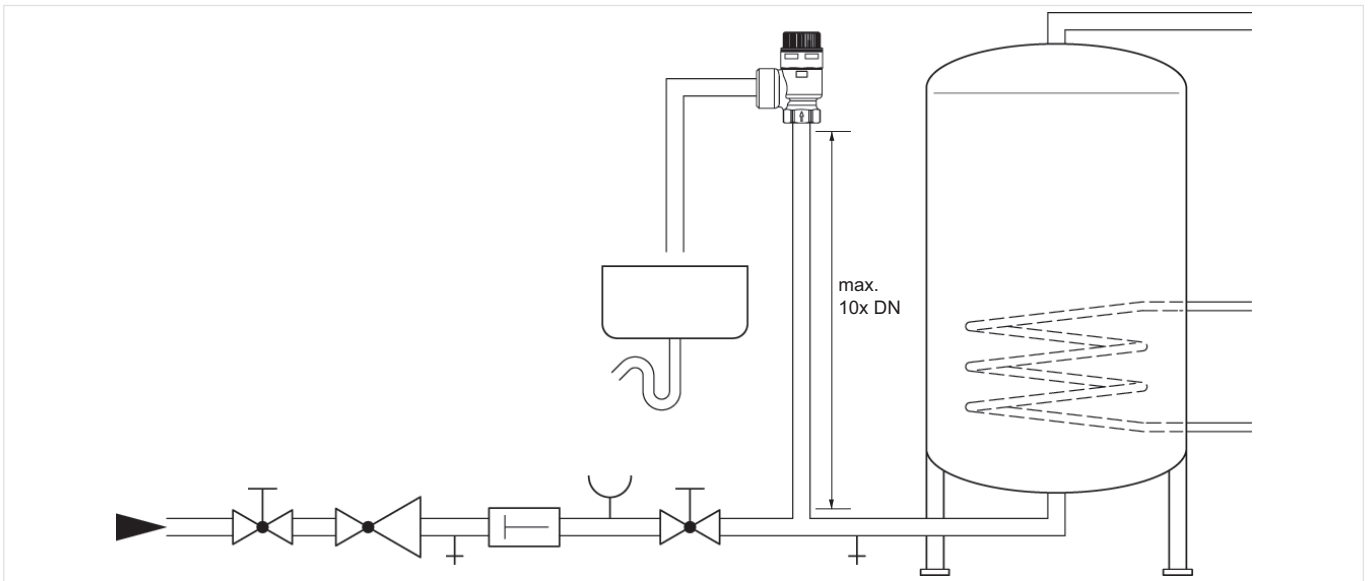
*nekondenzující

MONTÁŽNÍ POKYNY

Požadavky na instalaci

- Pojistný ventil musí být instalován na přívodu studené vody před ohřívačem.
- Instalace musí být provedena tak, aby:
 - se nenacházely mezi zdrojem tepla a pojistným ventilem žádné uzavírací ventily, zúžení potrubí nebo filtry
 - byl zajištěn dobrý přístup pro servis a údržbu
 - vypouštěná voda byla viditelná a nemohla zranit osoby nebo poškodit elektrická zařízení
 - Pojistný ventil je instalován nad úroveň vrcholu ohřívače pro vyhnutí se odkapávání při výměně vložky.
- Pokud v místnosti kde je ohřívač instalován není odvodňovací zařízení - odtok, je možné pojistný ventil namontovat v místnosti vedlejší. Je třeba dodržovat DIN 1988-200
- Místo instalace by mělo být chráněno proti mrazu
- Vyžaduje pravidelnou údržbu v souladu s EN 806-5

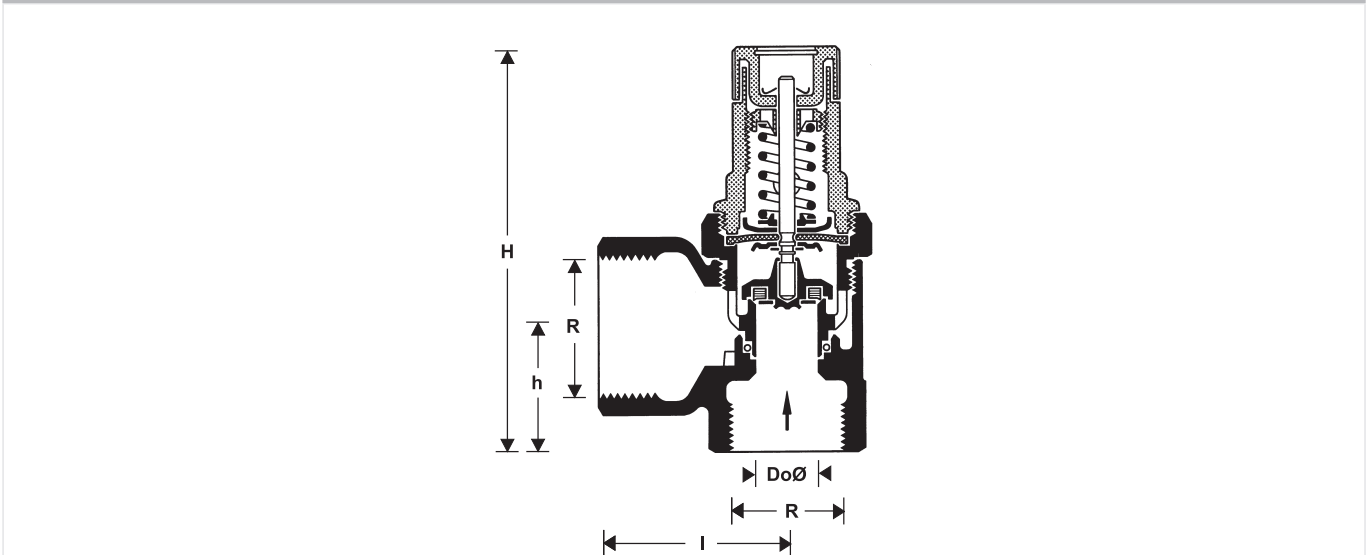
Příklad instalace



Obr. 1 Příklad standardní instalace pojistného ventilu

ROZMĚRY

Vyobrazení



Parametr	Hodnoty				
Velikost připojení vstup:	R	1/2"	3/4"	1"	1 1/4"
Velikost připojení výstup:	R	3/4"	1"	1 1/4"	1 1/2"
Dimenze:	H	87	91	123	130
	h	23	28	40	47
	I	36	42	50	55
	Ø D _o	14	14	18	18
Pro ohřívače s objemem*:	litres	up to 200	up to 1000	up to 5000	-
Maximální přípustný tepelný příkon*:	kW	75	150	250	350

* podle DIN 1988-200

Poznámka: Rozměry uvedeny v mm pokud není uvedeno jinak.

OBJEDNACÍ ČÍSLA

Následující tabulky obsahují všechny informace, které potřebujete k objednání položky podle vašeho výběru. Při objednávce prosím vždy uveďte objednací číslo.

Možnosti:

Ventil je k dispozici v následujících velikostech: 1/2", 3/4", 1", 1 1/4".

- standard
- není k dispozici

		SM152-...AA	SM152-...AB	SM152-...AC	SM152-...BA*	SM152-...BC*
Mosaz bez povrchové úpravy:	6 bar	•	–	–	–	–
	8 bar	–	•	–	–	–
	10 bar	–	–	•	–	–
Pochromováno:	6 bar	–	–	–	•	–
	10 bar	–	–	–	–	•

Poznámka : ... vynechané v objednací číslo je nutno doplnit velikostí připojení - např. pro velikost 1" a typ ventilu AA: SM152-1AA

* pouze velikost připojení 1/2" .

Náhradní díly

Vyobrazení	Popis	Dimenze	Obj. číslo
	1 Kompletní ventilová vložka		
	6 bar	1/2"	A152-1/2AA
		3/4"	A152-3/4AA
		1"	A152-1AA
	8 bar	1/2"	A152-1/2AB
		3/4"	A152-3/4AB
		1"	A152-1AB
	10 bar	1/2"	A152-1/2AC
		3/4"	A152-3/4AC
		1"	A152-1AC
	6 bar	1 1/4"	A160-11/4AA
	8 bar	1 1/4"	A160-11/4AB
	10 bar	1 1/4"	A160-11/4AC



Vyrobeno pro a jménem
Pittway Sàrl, Z.A., La Pièce 4,
1180 Rolle, Switzerland
jeho zplnomocněným
zástupcem Ademco 1 GmbH

Pro více informací navštivte: www.resideo.cz

Ademco CZ s.r.o.
Tuřanka 1236/96,
Slatina, 627 00 Brno
Česká republika