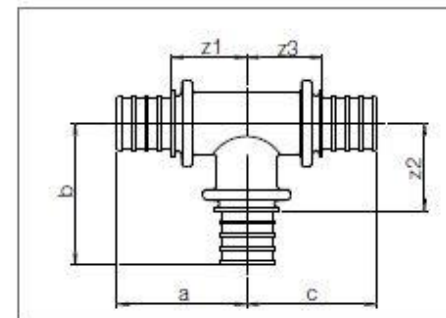
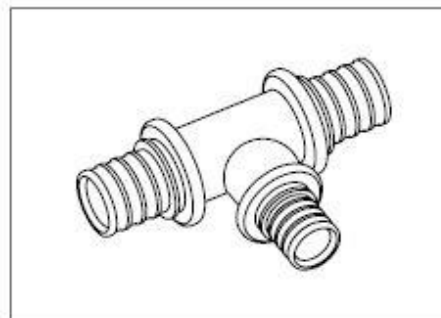


T-kus

pro trubky RAUTHERM S.

Materiál: pozinkovaná mosaz

Vlastnosti: součást permanentně těsnící REHAU spojovací techniky pomocí násuvné objímky bez O-kroužků, podle DIN 18380 použitelné v mazanině a v betonu stejně tak pod omítku bez revizního otvoru.



Č. výr.	Označení	Rozměry mm						Hmotnost kg/ks
		a	b	c	z ₁	z ₂	z ₃	
	stejná							
1 250287 1 002	17-17-17	39	43	39	24	28	24	0,110
1 258877 1 002	20-20-20	40	45	40	25	30	25	0,130
1 253529 1 002	25-25-25	50	59	50	28	37	28	0,220
1 261053 1 001	32-32-32	59	64	59	32	37	32	0,360
	odbočka redukována:							
1 200543 1 001	17-10-17	35	35	35	20	25	20	0,084
1 200544 1 001	20-10-20	35	36	35	20	26	20	0,097
1 200563 1 001	25-10-25	48	41	48	26	31	26	0,135
1 200564 1 001	32-10-32	54	44	54	27	34	27	0,238
1 249107 1 001	17-14-17	40	36	40	25	26	25	0,100
1 258867 1 002	20-17-20	39	45	39	24	30	24	0,130
1 253569 1 002	25-17-25	46	51	46	25	36	25	0,180
1 253539 1 002	25-20-25	48	51	48	26	36	26	0,190
1 261163 1 001	32-20-32	54	51	54	27	36	27	0,280
	průtok redukovány:							
1 268550 1 001	25-25-20	50	59	43	29	37	28	0,190
	odbočka a průtok redukovány:							
1 258857 1 002	20-17-17	39	45	39	24	30	24	0,110
1 253559 1 002	25-20-20	48	51	40	26	36	25	0,160
	odbočka rozšířená:							
1 268520 1 001	20-25-20	42	53	42	27	31	27	0,180