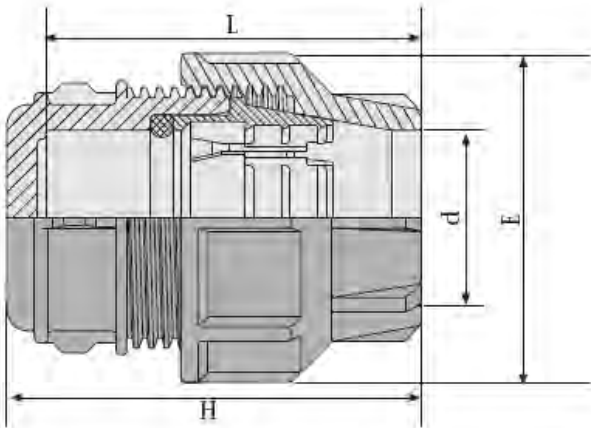


Technická data – zátka Plassim

Technická data – zátka Plassim

Výrobce:  **PLASSIM**
FITTINGS



d	Katalogové číslo Katalogové číslo	L	H	E	Váha v g
20	15020S0120	59	64	46	35
25	15025S0120	60	74	52	49
32	15032S0120	67	76	64	87
40	15040S0120	95	101	78	143
50	15050S0120	98	123	94	254
63	15063S0120	114	125	113	382
75	15075S0120	130	145	128	499
90	15090S0120	177	229	154	1023
110	15110S0120	219	254	182	1991