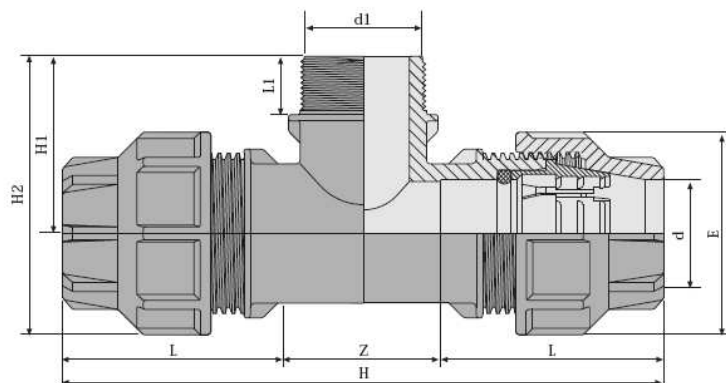


## Technická data – T kus s vnějším závitem Plassim typ TA

## Technická data – T kus s vonkajším závitem Plassim typ TA

Výrobce: 



dxdxd	Katalogové číslo Katalogové číslo	L	Z	H	E	L1	H1	H2	Váha v g
16x1/2"x16	15016T0101	45	20	110	38	19	37	59	44
16x3/4"x16	15016T0102	45	20	110	38	22	40	62	47
20x1/2"x20	15020T0101	54	24	132	46	18	42	66	79
20x3/4"x20	15020T0102	54	24	132	46	20	45	68	78
25x1/2"x25	15025T0101	60	30	150	52	18	46	73	101
25x3/4"x25	15025T0102	60	30	150	52	20	48	75	106
25x1"x25	15025T0103	60	30	150	52	23	49	76	109
32x3/4"x32	15032T0102	72	42	186	64	20	60	93	182
32x1"x32	15032T0103	72	42	186	64	20	60	93	193
40x11/4"x40	15040T0104	75	62	212	78	26	72	113	325
40x11/2"x40	15040T0105	75	62	212	78	26	72	113	334
40x2"x40	15040T0106	75	62	212	78	26	72	113	340
50x11/4"x50	15050T0104	96	72	264	94	25	78	129	568
50x11/2"x50	15050T0105	96	72	264	94	26	78	129	571
50x2"x50	15050T0106	96	72	264	94	28	82	133	608
63x11/2"x63	15063T0105	109	80	298	113	24	83	141	825
63x2"x63	15063T0106	109	80	298	113	29	87	145	840
75x2x75	15075T0106	126	80	332	128	32	95	165	1116
75x21/2"x75	15075T0107	126	80	332	128	36	100	170	1186
75x3"x75	15075T0108	126	80	332	128	36	100	170	1130