

MONTÁŽNÍ NÁVOD HT, ULTRA dB a Skolan SAFE®

1. ROZSAH PLATNOSTI

a) Následující návod popisuje manipulaci, skladování a montáž potrubí, určeného pro odvod médií v připojovacím, odpadním, odvětrávacím a dešťovém potrubí uvnitř budov z trubek a tvarovek HT systém Plus[®], Skolan SAFE[®] a Ultra dB Systém vyrobených dle ČSN EN 1451-1 a odpovídajícím požadavkům Zák. 22/1997 Sb. o technických požadavcích na výrobky. V souladu s NV 178/1997 Sb. a novelizací NV 81/97 Sb. o požadavcích na stavební výrobky bylo vydáno Prohlášení o shodě.

b) Návod je určen pouze pro provedení montáže z originálních trubek a tvarovek, za použití původních těsnících elementů a montážních maziv.

2. DOPRAVA, MANIPULACE A SKLADOVÁNÍ

Volně ložené (nepaletované) trubky musí během transportu ležet celou svou délkou na ložné ploše. Nedoporučuje se smýkat trubkami po zemi nebo ložné ploše dopravního prostředku. Při nízkých teplotách (zejména pod bodem mrazu) je nutné při manipulaci dbát zvýšené opatrnosti. Při manipulaci jeřábem je nutné použít textilní pásy.

Trubky a tvarovky HT systém Plus[®], Skolan SAFE[®] a Ultra dB Systém včetně těsnících elementů, mohou být skladovány na volném prostranství, nejdéle však po dobu 2 let, jinak je třeba výrobek chránit před UV zářením. Při skladování musí být dodrženy tyto zásady:

a) Trubky musí být uloženy tak, aby nedošlo k jejich deformaci.

b) Hrdla trubek musí být uložena volně tak, aby se ve svislém ani vodorovném směru nedeformovala.

c) Maximální výška stohu z nepaletovaných trubek nesmí překročit 1,5 m.

3. SPOJOVÁNÍ POTRUBÍ

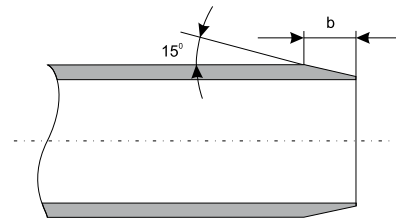
Trubky a tvarovky HT systém Plus[®], Skolan SAFE[®] a Ultra dB Systém jsou spojovány násuvnými hrdly, jejichž těsné spojení s rovnými konci trubek zajišťují jazýčkové těsnící kroužky. Lepení trubek ani tvarovek se nedoporučuje. Jednotlivé trubky a tvarovky jsou vždy na jednom konci opatřeny hrdlem s těsnícím kroužkem. Zbývající trubky bez hrdel je možné spojovat pomocí přesuvek, spojek dvouhrdlých a samostatných hrdel. Trubky je možné zkracovat buď pomocí speciálního řezáku na trubky nebo pilkou s jemným zubem a kosořezem (viz Obrázek 1).

Obrázek 1 Zkracování trubky pilkou



Je nutné zabezpečit, aby řez probíhal kolmo na osu potrubí. Řez je nutné začistit a vytvořit na něm úkos. Úkos je možné provést rovněž speciálním řezákem (úkos vznikne již při samotném řezu) nebo jemnou rašplí či pilníkem. Rozměry jsou uvedeny na Obrázku 2 a v následující tabulce.

Obrázek 2 Úkos dodatečně zkrácené trubky



ROZMĚRY ÚKOSU								
DN	32	40	50	75	110	125	160	200
b[mm]	3,5	3,5	3,5	3,5	4,5	5,0	6,0	6,5

4. POSTUP SPOJOVÁNÍ TRUBEK A TVAROVEK

a) Očistěte hrdlo a rovný konec trubky.



b) Zkontrolujte stav těsnících elementů.



c) Na rovném konci naneste na úkos originální montážní mazivo a rovnoměrně jej rozetřete (nedoporučuje se používat tuky a oleje na bázi ropných produktů). Těsnící kroužek musí být před zasunutím suchý a bez maziva.



d) Rovný konec trubky zasuňte až nadoraz do hrdla. Poté si na rovném konci trubky označte tužkou či fixem okraj hrdla a tuto značku povysuňte asi o 10 mm zpět. Tím umožníte dilataci potrubí. Vzhledem k tomu, že trubky s hrdly jsou dlouhé maximálně 3000 mm, výše zmíněná hodnota by měla být dostačující. V případě použití

delších trubek (např. 5000 mm bez hrdla) je nutné vždy zařadit kompenzátor – prodloužené hrdlo (HTL, SKL). Rovné konce tvarovek mohou být zasunuty do hrdel úplně.



5. UKOTVENÍ POTRUBÍ

Ukotvení potrubí ke stavební konstrukci stabilizuje polohu potrubí, přenáší síly a zatížení do konstrukce, brání nedovolenému průhybu potrubí a nežádoucímu přenosu vibrací a hluku do stavební konstrukce. Společnost OSMA doporučuje pro ukotvení potrubí HT systém Plus[®], Skolan SAFE[®] a Ultra dB Systém ocelové objímky s pryžovou výstelkou (snižují přenos hluku na konstrukci), které jsou součástí nabídkového katalogu. Objímka musí vždy odpovídat vnějšímu průměru potrubí. Nedoporučuje se používat ocelové háky a pásky z měkčeného PVC.

PEVNÉ OBJÍMKY (PO)

Objímky, rozmístěné po délce potrubí, rozdělujeme na pevné a volné. Pevné objímky (PO) musí být umístěny vždy pod hrdlem trubky (HTEM, SKEM) nebo těsně pod samostatným hrdlem v případě rovné trubky (HTGL, SKGL) s násuvným hrdlem (HTAM, SKAM). Uchycení u dodatečného spoje s přesuvkou (HTU, SKU) nebo spojkou (HTMM) je uvedeno v odstavci č. 11. Tvarovky a skupiny tvarovek musí být vždy uchyceny pevnými objímkami.

VOLNÉ OBJÍMKY (VO)

Volné objímky doplňují pevné objímky v systému ukotvení potrubí a jsou opatřeny kluznou gumovou manžetou, vymezovací podložkou a vždy jsou o několik setin milimetru větší než je vnější průměr potrubí (nejsou dotaženy na pevně - umožňují dilataci potrubí).

DOPORUČENÉ ROZTEČE OBJÍMEK		
DN	vodorovné [m]	svislé [m]
32	0,50	1,2
40	0,50	1,2
50	0,50	1,5
58	0,50	1,5
78	0,80	2,0
75	0,80	2,0
110	1,10	2,0
125	1,25	2,0
135	1,35	2,0
160	1,60	2,0
200	2,00	2,0

6. MONTÁŽ POTRUBÍ VE STĚNĚ

Prostupy a rýhy ve stěnách musí zajišťovat montáž potrubí bez pnutí, umožnit pohyb potrubí při sedání objektu a zabezpečit ochranu potrubí proti mechanickému poškození. Do prostupů se nesmí umístit spoje potrubí. Potrubí je možné bezprostředně omítnout pouze po jeho obalení lepenkou, plstěnými pásy, minerální vatou či nosičem omítky např. pletivem. V místech, kde by odpadní potrubí mělo vést společně s teplovodem, je nutné tento teplovod odizolovat. Zároveň je nutné respektovat směrnice pro předstěnové instalace a odpovídající normy pro výstavbu odpadních potrubí uvnitř budov. Ležaté potrubí, např. přípojovací potrubí od více zařizovacích předmětů, musí být po celé své délce podezděno. Zároveň však musí být zajištěn prostor pro dilataci potrubí.

7. PROSTUP POTRUBÍ STROPEM

Prostup stropem musí být proveden vodotěsně a zvukotěsně. V případě nutnosti zabezpečení prostoru proti šíření požáru je možné použít protipožární manžety, které se umísťují na tu stranu prostupu, kde hrozí větší požární riziko. Ke konstrukci se přichycují pomocí ocelových hmoždinek, v žádném případě se nesmí umístit do prostupu. Protipožární manžety jsou součástí nabídkového katalogu. V případě potřeby vypracování osvědčení montáže nebo provedení pravidelné kontroly protipožárních manžet autorizovanou firmou, využijte kontaktu uvedeného na zadní straně obálky tohoto katalogu.

8. POKLÁDKA POTRUBÍ DO BETONU

Odpadní trubky a tvarovky HT systém Plus[®], Skolan SAFE[®] a Ultra dB Systém je možné bezprostředně obetonovat s přihlédnutím k teplotní délkové roztažnosti potrubí. Potrubí musí být řádně upevněno a zajištěno proti posunům při betonování (vyplavání). Zároveň je nutné zajistit spoje lepicí páskou tak, aby k těsnícím elementům neproniklo cementové mléko a uzavřít otvory do potrubí nejlépe zátkami (HTM, SKM).

9. PŘIPOJENÍ POTRUBÍ Z JINÝCH MATERIÁLŮ

a) Propojení potrubí HT systém Plus[®] se stávajícím lepeným potrubím z PVC je možné provést přímo hrdlem nebo pomocí přesuvky (HTU), spojky dvouhrdlé (HTMM), popřípadě samostatného hrdla (HTAM). V případě připojení rovného konce polypropylenové trubky do hrdla odpadního PVC, musí být potrubí opatřeno těsnícím „O“ kroužkem!

Propojení potrubí Skolan SAFE[®] se stávajícím lepeným potrubím z PVC se nedoporučuje.

b) Propojení potrubí Skolan SAFE[®] s odpadním potrubím HT systém Plus[®] se provádí pomocí systémových přechodek (SKUHT).

c) Propojení potrubí HT systém Plus[®] s ležatou kanalizací KG-System (PVC)* lze provést přímo, neboť oba systémy jsou rozměrově kompatibilní.

d) Propojení potrubí Skolan SAFE[®] s ležatou kanalizací KG-System (PVC)* lze provést u DN 110 a 200 přímo, pro DN 135 je součástí systému přechodka (SKUKG).

e) Propojení s litinovým systémem – viz Obrázek 3 a 4.

Obrázek 3 Připojení na rovný konec litinové trubky



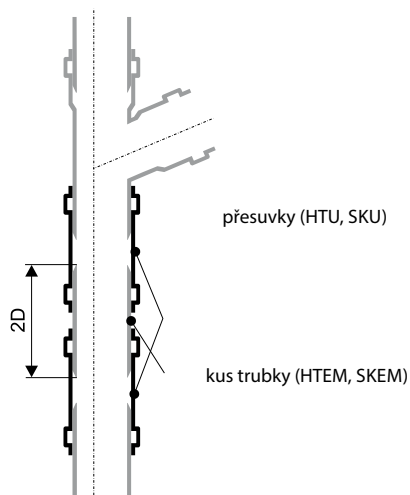
Obrázek 4 Připojení do hrdla litinové trubky



10. DODATEČNÉ VSAZENÍ ODBOČKY

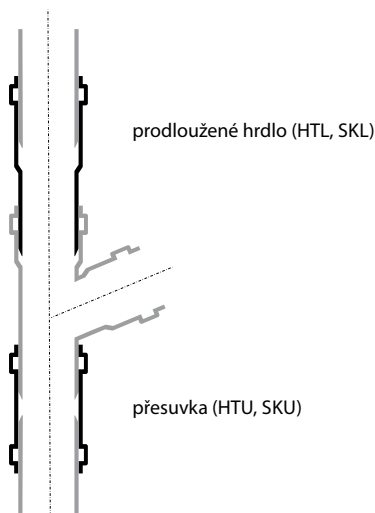
a) Postup se dvěma přesuvkami a kusem vyříznuté trubky (viz Obrázek 5): Nejprve vyřízněte stávající potrubí v délce, odpovídající dvojnásobku délky vsazované odbočky. Na jeden konec nasadte odbočku a na druhý přesuvku. Vzniklou mezeru uzavřete zbytkem trubky z výřezu s přesuvkou. Nakonec spoje překryjte přesuvkami.

Obrázek 5 Dodatečné vsazení odbočky (postup se dvěma přesuvkami HTU, SKU)



b) Postup s přesuvkou a prodlouženým hrdlem (viz Obrázek 6). Vyřízněte z potrubí kus, odpovídající délce tvarovky + hloubce prodlouženého hrdla (HTL, SKL). Na jeden konec nasuňte na doraz prodloužené hrdlo a na druhý konec nasuňte přesuvku (HTU, SKU). Vsazenou odbočku zafixujte tak, že do jejího hrdla zasunete rovný konec prodlouženého hrdla a rovný konec odbočky zafixujete přesuvkou.

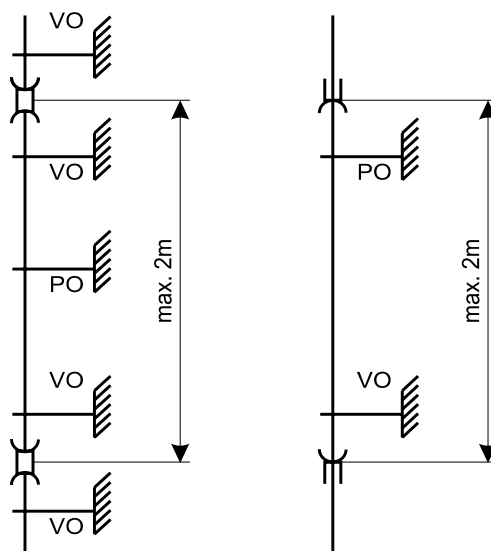
Obrázek 6 Dodatečné vsazení odbočky (postup s přesuvkou (HTU, SKU) a prodlouženým hrdlem (HTL, SKL))



11. ZÁSADY PRÁCE S TRUBKAMI BEZ HRDEL A ODŘEZKY TRUBEK

Trubky bez hrdel (HTGL, SKGL) je možné spojovat pomocí přesuvek (HTU, SKU), spojek dvouhrdlých (HTMM) nebo pomocí samostatných hrdel (HTAM, SKAM). Vždy je však nutné respektovat teplotní délkovou roztažnost materiálu, tzn. při délkách trubek větších než 2 m je nutné zařadit prodloužené hrdlo (HTL, SKL). Kotvení svislého potrubí je znázorněno na Obrázku 7. Kotvení ležatého potrubí se provádí dle odstavce č. 5.

Obrázek 7 Kotvení dodatečně spojovaného potrubí



b) samostatné hrdlo (HTAM, SKAM)

a) přesuvka (HTU, SKU)

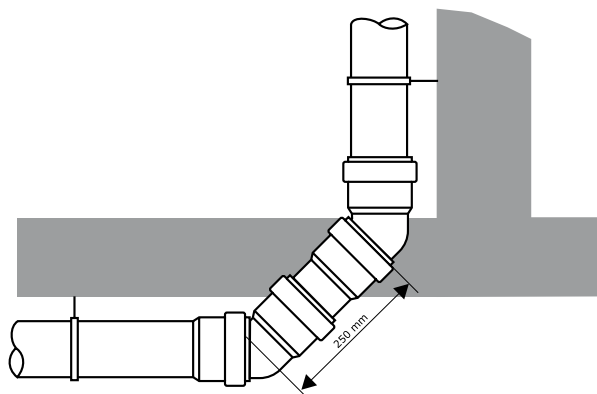
12. ZÁSADY PRÁCE S PARALELNÍ ODBOČKOU - PŘEDSTĚNOVÁ INSTALACE

Při rekonstrukci sociálních zařízení ve starších budovách je při instalaci předstěnových bloků (pro závěsná WC) nutné ležaté vedení obvykle zahloubit do stávající podlahy. Je to namáhavá práce a mnohdy i ze statického hlediska neproveditelná (viz Obrázek 8). Z toho důvodu byla vyvinuta paralelní odbočka (SKPA), která umožňuje zmenšit osovou vzdálenost mezi kolenem odbočující větve a hlavní ležatou větví o 65 mm.

13. OPATŘENÍ K ZAMEZENÍ VEDENÍ A PŘESTUPU HLUKU

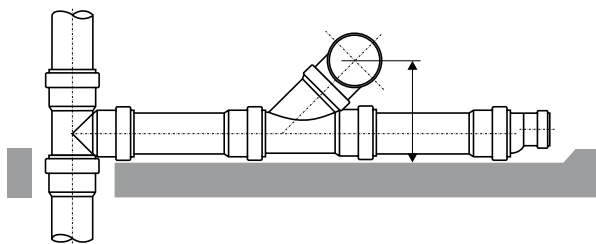
Podle normy DIN 4109 by neměla emise hluku ze zabudovaného potrubí v prostorách, chráněných před hlukem, překročit 35 dB (A). V těchto prostorách proto není přípustné instalovat potrubí odkryté. Do kanálu ve stěně nebo na druhou stranu stěny je možné potrubí umístit pouze tehdy, činí-li její plošná hmotnost 220 kg/m². Dalšího snížení hlukové emise lze dosáhnout použitím objímek s pryžovou vložkou a ukotvením do plastových hmoždinek ve stěně. Podrobnější informace naleznete v DIN 1986, díl 1 a DIN 4109, příloha 2 – utišovací zóna (viz Obrázek 8).

Obrázek 8 Utišovací zóna – přechod ze svislého do ležatého potrubí

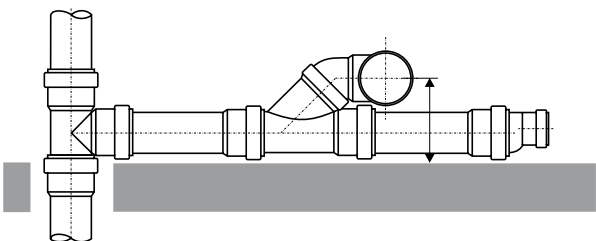


Pokud by ani tato řešení neobstála, doporučujeme použít tzv. „tichý odpadní systém“ Skolan SAFE®. Při zakryté instalaci potrubí Skolan SAFE® se dosahuje hodnot hlukové emise 20 dB (A).

Skolan SAFE® - Provedení za použití standardních tvarovek, výška zabudování 260 mm



Skolan SAFE® - Provedení za použití paralelní odbočky (SKPA), výška zabudování 195 mm



14. PROTIPOŽÁRNÍ OPATŘENÍ

Základem požární ochrany budov, zvláště pak výškových, je rozdělení na požární úseky. Ty musí být v případě požáru od sebe dokonale odděleny, aby nedocházelo k přenosu ohně nebo průniku škodlivých zplodin hoření. HT systém Plus®, Skolan SAFE® a Ultra dB Systém je zařazen dle DIN 4102 do třídy B2 - látky normálně hořlavé. Pro zabránění přenosu ohně a dýmu mezi oddělenými požárními úseky je nutné provést následující opatření:

a) Při prostupu sběrného potrubí stropem, oddělujícím požární úseky, musí být potrubí vybaveno protipožární manžetou (SKBM), která obsahuje náplň, jež při zahřátí na teplotu nejméně 130 °C neprodyšně a ohnivzdorně uzavře otvor průchodu trubky stropem. Tím zabrání průniku ohně a zplodin hoření.

b) Při vedení sběrného potrubí instalační šachtou, která je považována za jeden požární úsek, musí být všechny odbočující větve opatřeny protipožární manžetou (SKBM).

Montáž protipožární manžety SKBM:

1. Rozevřete manžetu tak, aby ji bylo možno nasadit na trubku.
2. Nasadte manžetu na trubku tak, aby kovová objímka byla zvenčí.
3. Zasuňte spony do zářezů a ohněte - tím manžetu uzavřete.
4. Manžetu zasuňte do otvoru ve zdi, obalte minerální vatou a zamontujte nebo ji fixujte na zeď přibaleným spojovacím materiálem.

Vedle těchto obecných pravidel je rovněž nezbytné respektovat národní protipožární předpisy a normy, jakož i bezpečnostní směrnice.

15. ZKOUŠKA VNITŘNÍ KANALIZACE

Zkoušení vnitřní kanalizace se provádí dle ČSN 75 6760 a skládá se ze tří částí:

- a) z technické prohlídky,
- b) ze zkoušky vodotěsnosti svodného potrubí,
- c) ze zkoušky plynotěsnosti odpadního, připojovacího a větracího potrubí.

Do doby provedení zkoušky kanalizace, se musí potrubí, určené k prohlídce, ponechat přístupné a očištěné (s viditelnými spoji). Po dobu zkoušky vodotěsnosti na svodném potrubí, která se provádí vodou bez mechanických nečistot o přetlaku nejméně 3 kPa a nejvíce 50 kPa, je nutné utěsnit všechny otvory.

Zkouška vodotěsnosti trvá jednu hodinu a je vyhovující pokud únik vody, vztahující se na 10 m² vnitřní plochy potrubí, nepřesáhne 0,5

l/hod.

Zkouška plynotěsnosti se provádí po osazení zařízení předmětů a napuštění zápachových uzávěrek, při dočasném utěsnění odpadního potrubí v nejnižší umístěných čistících tvarovkách. Větrací potrubí zůstane dočasně otevřené do začátku unikání zkušebního plynu, který musí být zdravotně nezávadný, nevybušný, ale zapáchající nebo obarvený. Na nejnižší osazenou čistící tvarovku se umístí zkušební víko s plnicím kohoutem a mikromanometrem. Přes plnicí kohout se napustí zkušební plyn přetlakem 0,4 kPa při utěsněném větracím potrubí. Zkouška je vyhovující, jestliže v celém objektu po 0,5 hod. od naplnění potrubí plynem není cítit nebo vidět přítomnost plynu. O výsledku zkoušky se pořizuje zápis.

16. NORMY A PŘEDPISY

Při montáži odpadního potrubí HT systém Plus®, Skolan SAFE® a Ultra dB Systém je možné se dále řídit těmito normami ČSN EN a DIN:

DIN 1986	
Část 1	Kanalizační systémy budov a prostranství, stavebnětechnické předpisy.
Část 2	Stanovení jmenovité světlosti odpadních a ventilačních potrubí.
Příloha 1	příklady výpočtů
Část 3	pravidla obsluhy a péče
Část 4	oblasti použití trub a tvarovek z různých materiálů
DIN 1986	
Odstavec č. 30	údržba
Odstavec č. 31	čerpadla odpadních vod - uvedení do provozu, inspekce, péče.
Odstavec č. 32	zpětné klapky pro deštovou kanalizaci - inspekce, péče.
Odstavec č. 33	zpětné klapky pro splaškovou kanalizaci - inspekce, péče.
DIN 4060	
	Těsnící elementy z elastomeru pro spojování kanalizačních trub a potrubí - požadavky a zkoušky
DIN 4102	
	Požární odolnost stavebních hmot a částí
Část 11	Opláštění potrubí, obsyp, instalační šachty a kanály jejich zakrytí a revizní otvory. Pojmy, požadavky, zkoušky.
DIN 4109	
	Ochrana proti hluku v pozemním stavitelství
DIN 8078	
Příloha 1	Trouby z polypropylenu (PP), Chemická odolnost trub a tvarovek.
DIN 18381	
	Pravidla pro zadávání prací v oblasti instalace plynu, vody a kanalizace.
DIN 19550	
Část 2	Všeobecné požadavky na trouby a tvarovky pro odpadní potrubí uvnitř budov.
EN 1451-1	
	Plastové potrubní systémy (pro nízkou a vysokou teplotu) uvnitř budov - Polypropylen (PP) - Část 1: Požadavky na trubky, tvarovky a systém.
GKR - R 2.6.1/8	
	trubky a tvarovky z plastických hmot s násuvnými hrdly pro odpadní potrubí uvnitř budov opatřené značkou kvality Gütegemeinschaft Kunststofftrubky e. V.

MONTÁŽNÍ NÁVOD HT, ULTRA dB a Skolan SAFE®

1. ROZSAH PLATNOSTI

a) Následující návod popisuje manipulaci, skladování a montáž potrubí, určeného pro odvod médií v připojovacím, odpadním, odvětrávacím a dešťovém potrubí uvnitř budov z trubek a tvarovek HT systém Plus[®], Skolan SAFE[®] a Ultra dB Systém vyrobených dle ČSN EN 1451-1 a odpovídajícím požadavkům Zák. 22/1997 Sb. o technických požadavcích na výrobky. V souladu s NV 178/1997 Sb. a novelizací NV 81/97 Sb. o požadavcích na stavební výrobky bylo vydáno Prohlášení o shodě.

b) Návod je určen pouze pro provedení montáže z originálních trubek a tvarovek, za použití původních těsnících elementů a montážních maziv.

2. DOPRAVA, MANIPULACE A SKLADOVÁNÍ

Volně ložené (nepaletované) trubky musí během transportu ležet celou svou délkou na ložné ploše. Nedoporučuje se smýkat trubkami po zemi nebo ložné ploše dopravního prostředku. Při nízkých teplotách (zejména pod bodem mrazu) je nutné při manipulaci dbát zvýšené opatrnosti. Při manipulaci jeřábem je nutné použít textilní pásy.

Trubky a tvarovky HT systém Plus[®], Skolan SAFE[®] a Ultra dB Systém včetně těsnících elementů, mohou být skladovány na volném prostranství, nejdéle však po dobu 2 let, jinak je třeba výrobek chránit před UV zářením. Při skladování musí být dodrženy tyto zásady:

a) Trubky musí být uloženy tak, aby nedošlo k jejich deformaci.

b) Hrdla trubek musí být uložena volně tak, aby se ve svislém ani vodorovném směru nedeformovala.

c) Maximální výška stohu z nepaletovaných trubek nesmí překročit 1,5 m.

3. SPOJOVÁNÍ POTRUBÍ

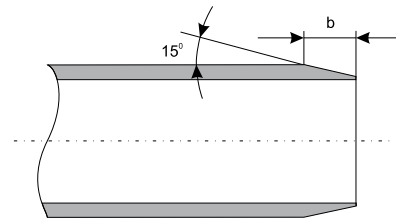
Trubky a tvarovky HT systém Plus[®], Skolan SAFE[®] a Ultra dB Systém jsou spojovány násuvnými hrdly, jejichž těsné spojení s rovnými konci trubek zajišťují jazýčkové těsnící kroužky. Lepení trubek ani tvarovek se nedoporučuje. Jednotlivé trubky a tvarovky jsou vždy na jednom konci opatřeny hrdlem s těsnícím kroužkem. Zbývající trubky bez hrdel je možné spojovat pomocí přesuvek, spojek dvouhrdlých a samostatných hrdel. Trubky je možné zkracovat buď pomocí speciálního řezáku na trubky nebo pilkou s jemným zubem a kosořezem (viz Obrázek 1).

Obrázek 1 Zkracování trubky pilkou



Je nutné zabezpečit, aby řez probíhal kolmo na osu potrubí. Řez je nutné začistit a vytvořit na něm úkos. Úkos je možné provést rovněž speciálním řezákem (úkos vznikne již při samotném řezu) nebo jemnou rašplí či pilníkem. Rozměry jsou uvedeny na Obrázku 2 a v následující tabulce.

Obrázek 2 Úkos dodatečně zkrácené trubky



ROZMĚRY ÚKOSU								
DN	32	40	50	75	110	125	160	200
b[mm]	3,5	3,5	3,5	3,5	4,5	5,0	6,0	6,5

4. POSTUP SPOJOVÁNÍ TRUBEK A TVAROVEK

a) Očistěte hrdlo a rovný konec trubky.



b) Zkontrolujte stav těsnících elementů.



c) Na rovném konci naneste na úkos originální montážní mazivo a rovnoměrně jej rozetřete (nedoporučuje se používat tuky a oleje na bázi ropných produktů). Těsnící kroužek musí být před zasunutím suchý a bez maziva.



d) Rovný konec trubky zasuňte až nadoraz do hrdla. Poté si na rovném konci trubky označte tužkou či fixem okraj hrdla a tuto značku povysuňte asi o 10 mm zpět. Tím umožníte dilataci potrubí. Vzhledem k tomu, že trubky s hrdly jsou dlouhé maximálně 3000 mm, výše zmíněná hodnota by měla být dostačující. V případě použití

delších trubek (např. 5000 mm bez hrdla) je nutné vždy zařadit kompenzátor – prodloužené hrdlo (HTL, SKL). Rovné konce tvarovek mohou být zasunuty do hrdel úplně.



5. UKOTVENÍ POTRUBÍ

Ukotvení potrubí ke stavební konstrukci stabilizuje polohu potrubí, přenáší síly a zatížení do konstrukce, brání nedovolenému průhybu potrubí a nežádoucímu přenosu vibrací a hluku do stavební konstrukce. Společnost OSMA doporučuje pro ukotvení potrubí HT systém Plus[®], Skolan SAFE[®] a Ultra dB Systém ocelové objímky s pryžovou výstelkou (snižují přenos hluku na konstrukci), které jsou součástí nabídkového katalogu. Objímka musí vždy odpovídat vnějšímu průměru potrubí. Nedoporučuje se používat ocelové háky a pásky z měkčeného PVC.

PEVNÉ OBJÍMKY (PO)

Objímky, rozmístěné po délce potrubí, rozdělujeme na pevné a volné. Pevné objímky (PO) musí být umístěny vždy pod hrdlem trubky (HTEM, SKEM) nebo těsně pod samostatným hrdlem v případě rovné trubky (HTGL, SKGL) s násuvným hrdlem (HTAM, SKAM). Uchycení u dodatečného spoje s přesuvkou (HTU, SKU) nebo spojkou (HTMM) je uvedeno v odstavci č. 11. Tvarovky a skupiny tvarovek musí být vždy uchyceny pevnými objímkami.

VOLNÉ OBJÍMKY (VO)

Volné objímky doplňují pevné objímky v systému ukotvení potrubí a jsou opatřeny kluznou gumovou manžetou, vymezovací podložkou a vždy jsou o několik setin milimetru větší než je vnější průměr potrubí (nejsou dotaženy na pevně - umožňují dilataci potrubí).

DOPORUČENÉ ROZTEČE OBJÍMEK		
DN	vodorovné [m]	svislé [m]
32	0,50	1,2
40	0,50	1,2
50	0,50	1,5
58	0,50	1,5
78	0,80	2,0
75	0,80	2,0
110	1,10	2,0
125	1,25	2,0
135	1,35	2,0
160	1,60	2,0
200	2,00	2,0

6. MONTÁŽ POTRUBÍ VE STĚNĚ

Prostupy a rýhy ve stěnách musí zajišťovat montáž potrubí bez pnutí, umožnit pohyb potrubí při sedání objektu a zabezpečit ochranu potrubí proti mechanickému poškození. Do prostupů se nesmí umístit spoje potrubí. Potrubí je možné bezprostředně omítnout pouze po jeho obalení lepenkou, plstěnými pásy, minerální vatou či nosičem omítky např. pletivem. V místech, kde by odpadní potrubí mělo vést společně s teplovodem, je nutné tento teplovod odizolovat. Zároveň je nutné respektovat směrnice pro předstěnové instalace a odpovídající normy pro výstavbu odpadních potrubí uvnitř budov. Ležaté potrubí, např. přípojovací potrubí od více zařizovacích předmětů, musí být po celé své délce podezděno. Zároveň však musí být zajištěn prostor pro dilataci potrubí.

7. PROSTUP POTRUBÍ STROPEM

Prostup stropem musí být proveden vodotěsně a zvukotěsně. V případě nutnosti zabezpečení prostoru proti šíření požáru je možné použít protipožární manžety, které se umísťují na tu stranu prostupu, kde hrozí větší požární riziko. Ke konstrukci se přichycují pomocí ocelových hmoždinek, v žádném případě se nesmí umístit do prostupu. Protipožární manžety jsou součástí nabídkového katalogu. V případě potřeby vypracování osvědčení montáže nebo provedení pravidelné kontroly protipožárních manžet autorizovanou firmou, využijte kontaktu uvedeného na zadní straně obálky tohoto katalogu.

8. POKLÁDKA POTRUBÍ DO BETONU

Odpadní trubky a tvarovky HT systém Plus[®], Skolan SAFE[®] a Ultra dB Systém je možné bezprostředně obetonovat s přihlédnutím k teplotní délkové roztažnosti potrubí. Potrubí musí být řádně upevněno a zajištěno proti posunům při betonování (vyplavání). Zároveň je nutné zajistit spoje lepicí páskou tak, aby k těsnícím elementům neproniklo cementové mléko a uzavřít otvory do potrubí nejlépe zátkami (HTM, SKM).

9. PŘIPOJENÍ POTRUBÍ Z JINÝCH MATERIÁLŮ

a) Propojení potrubí HT systém Plus[®] se stávajícím lepeným potrubím z PVC je možné provést přímo hrdlem nebo pomocí přesuvky (HTU), spojky dvouhrdlé (HTMM), popřípadě samostatného hrdla (HTAM). V případě připojení rovného konce polypropylenové trubky do hrdla odpadního PVC, musí být potrubí opatřeno těsnícím „O“ kroužkem!

Propojení potrubí Skolan SAFE[®] se stávajícím lepeným potrubím z PVC se nedoporučuje.

b) Propojení potrubí Skolan SAFE[®] s odpadním potrubím HT systém Plus[®] se provádí pomocí systémových přechodek (SKUHT).

c) Propojení potrubí HT systém Plus[®] s ležatou kanalizací KG-System (PVC)* lze provést přímo, neboť oba systémy jsou rozměrově kompatibilní.

d) Propojení potrubí Skolan SAFE[®] s ležatou kanalizací KG-System (PVC)* lze provést u DN 110 a 200 přímo, pro DN 135 je součástí systému přechodka (SKUKG).

e) Propojení s litinovým systémem – viz Obrázek 3 a 4.

Obrázek 3 Připojení na rovný konec litinové trubky



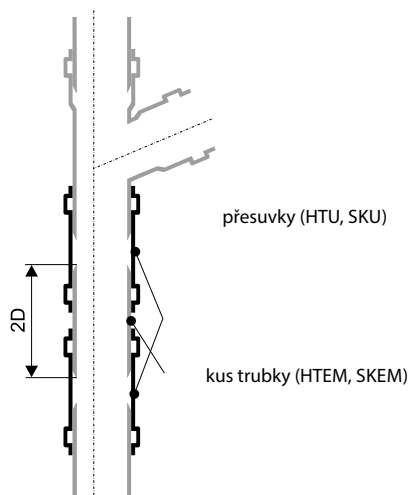
Obrázek 4 Připojení do hrdla litinové trubky



10. DODATEČNÉ VSAZENÍ ODBOČKY

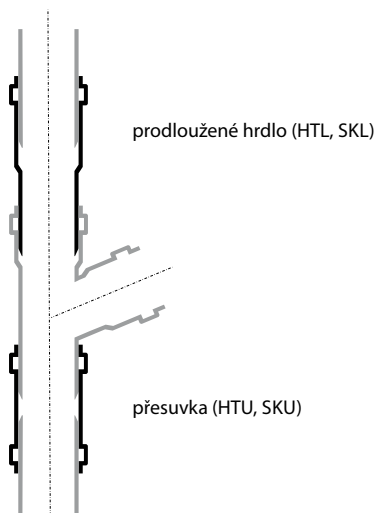
a) Postup se dvěma přesuvkami a kusem vyříznuté trubky (viz Obrázek 5): Nejprve vyřízněte stávající potrubí v délce, odpovídající dvojnásobku délky vsazované odbočky. Na jeden konec nasadte odbočku a na druhý přesuvku. Vzniklou mezeru uzavřete zbytkem trubky z výřezu s přesuvkou. Nakonec spoje překryjte přesuvkami.

Obrázek 5 Dodatečné vsazení odbočky (postup se dvěma přesuvkami HTU, SKU)



b) Postup s přesuvkou a prodlouženým hrdlem (viz Obrázek 6). Vyřízněte z potrubí kus, odpovídající délce tvarovky + hloubce prodlouženého hrdla (HTL, SKL). Na jeden konec nasuňte na doraz prodloužené hrdlo a na druhý konec nasuňte přesuvku (HTU, SKU). Vsazenou odbočku zafixujte tak, že do jejího hrdla zasunete rovný konec prodlouženého hrdla a rovný konec odbočky zafixujete přesuvkou.

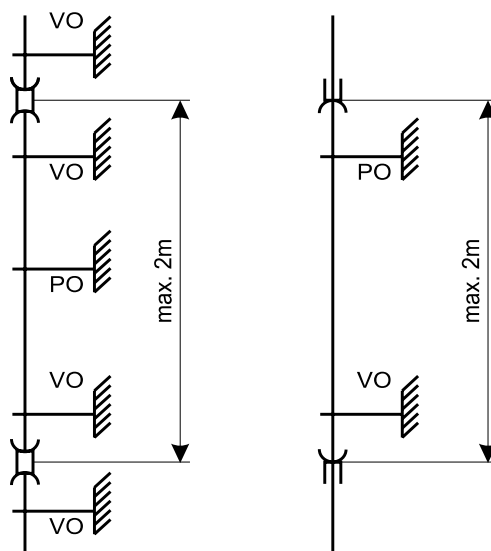
Obrázek 6 Dodatečné vsazení odbočky (postup s přesuvkou (HTU, SKU) a prodlouženým hrdlem (HTL, SKL))



11. ZÁSADY PRÁCE S TRUBKAMI BEZ HRDEL A ODŘEZKY TRUBEK

Trubky bez hrdel (HTGL, SKGL) je možné spojovat pomocí přesuvek (HTU, SKU), spojek dvouhrdlých (HTMM) nebo pomocí samostatných hrdel (HTAM, SKAM). Vždy je však nutné respektovat teplotní délkovou roztažnost materiálu, tzn. při délkách trubek větších než 2 m je nutné zařadit prodloužené hrdlo (HTL, SKL). Kotvení svislého potrubí je znázorněno na Obrázku 7. Kotvení ležatého potrubí se provádí dle odstavce č. 5.

Obrázek 7 Kotvení dodatečně spojovaného potrubí



b) samostatné hrdlo (HTAM, SKAM)

a) přesuvka (HTU, SKU)

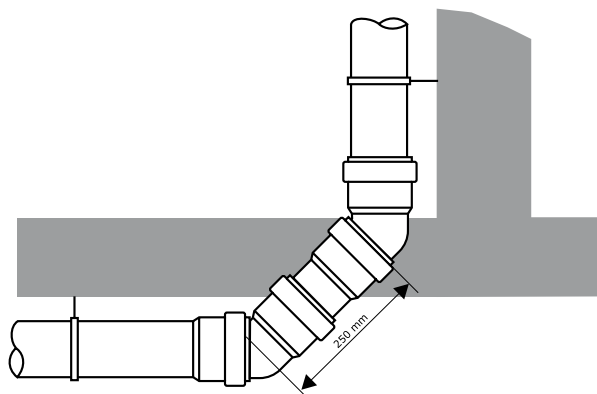
12. ZÁSADY PRÁCE S PARALELNÍ ODBOČKOU - PŘEDSTĚNOVÁ INSTALACE

Při rekonstrukci sociálních zařízení ve starších budovách je při instalaci předstěnových bloků (pro závěsná WC) nutné ležaté vedení obvykle zahloubit do stávající podlahy. Je to namáhavá práce a mnohdy i ze statického hlediska neproveditelná (viz Obrázek 8). Z toho důvodu byla vyvinuta paralelní odbočka (SKPA), která umožňuje zmenšit osovou vzdálenost mezi kolenem odbočující větve a hlavní ležatou větví o 65 mm.

13. OPATŘENÍ K ZAMEZENÍ VEDENÍ A PŘESTUPU HLUKU

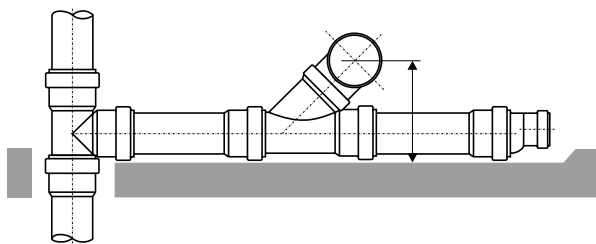
Podle normy DIN 4109 by neměla emise hluku ze zabudovaného potrubí v prostorách, chráněných před hlukem, překročit 35 dB (A). V těchto prostorách proto není přípustné instalovat potrubí odkryté. Do kanálu ve stěně nebo na druhou stranu stěny je možné potrubí umístit pouze tehdy, činí-li její plošná hmotnost 220 kg/m². Dalšího snížení hlukové emise lze dosáhnout použitím objímek s pryžovou vložkou a ukotvením do plastových hmoždinek ve stěně. Podrobnější informace naleznete v DIN 1986, díl 1 a DIN 4109, příloha 2 – utišovací zóna (viz Obrázek 8).

Obrázek 8 Utišovací zóna – přechod ze svislého do ležatého potrubí

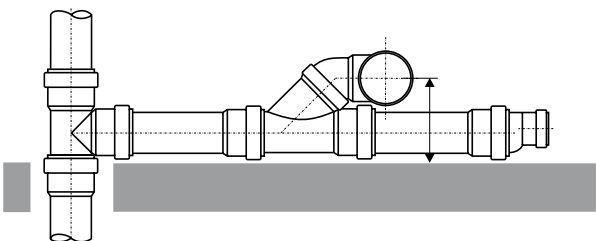


Pokud by ani tato řešení neobstála, doporučujeme použít tzv. „tichý odpadní systém“ Skolan SAFE®. Při zakryté instalaci potrubí Skolan SAFE® se dosahuje hodnot hlukové emise 20 dB (A).

Skolan SAFE® - Provedení za použití standardních tvarovek, výška zabudování 260 mm



Skolan SAFE® - Provedení za použití paralelní odbočky (SKPA), výška zabudování 195 mm



14. PROTIPOŽÁRNÍ OPATŘENÍ

Základem požární ochrany budov, zvláště pak výškových, je rozdělení na požární úseky. Ty musí být v případě požáru od sebe dokonale odděleny, aby nedocházelo k přenosu ohně nebo průniku škodlivých zplodin hoření. HT systém Plus®, Skolan SAFE® a Ultra dB Systém je zařazen dle DIN 4102 do třídy B2 - látky normálně hořlavé. Pro zabránění přenosu ohně a dýmu mezi oddělenými požárními úseky je nutné provést následující opatření:

a) Při prostupu sběrného potrubí stropem, oddělujícím požární úseky, musí být potrubí vybaveno protipožární manžetou (SKBM), která obsahuje náplň, jež při zahřátí na teplotu nejméně 130 °C neprodyšně a ohnivzdorně uzavře otvor průchodu trubky stropem. Tím zabrání průniku ohně a zplodin hoření.

b) Při vedení sběrného potrubí instalační šachtou, která je považována za jeden požární úsek, musí být všechny odbočující větve opatřeny protipožární manžetou (SKBM).

Montáž protipožární manžety SKBM:

1. Rozevřete manžetu tak, aby ji bylo možno nasadit na trubku.
2. Nasadte manžetu na trubku tak, aby kovová objímka byla zvenčí.
3. Zasuňte spony do zářezů a ohněte - tím manžetu uzavřete.
4. Manžetu zasuňte do otvoru ve zdi, obalte minerální vatou a zamontujte nebo ji fixujte na zeď přibaleným spojovacím materiálem.

Vedle těchto obecných pravidel je rovněž nezbytné respektovat národní protipožární předpisy a normy, jakož i bezpečnostní směrnice.

15. ZKOUŠKA VNITŘNÍ KANALIZACE

Zkoušení vnitřní kanalizace se provádí dle ČSN 75 6760 a skládá se ze tří částí:

- a) z technické prohlídky,
- b) ze zkoušky vodotěsnosti svodného potrubí,
- c) ze zkoušky plynotěsnosti odpadního, připojovacího a větracího potrubí.

Do doby provedení zkoušky kanalizace, se musí potrubí, určené k prohlídce, ponechat přístupné a očištěné (s viditelnými spoji). Po dobu zkoušky vodotěsnosti na svodném potrubí, která se provádí vodou bez mechanických nečistot o přetlaku nejméně 3 kPa a nejvíce 50 kPa, je nutné utěsnit všechny otvory.

Zkouška vodotěsnosti trvá jednu hodinu a je vyhovující pokud únik vody, vztahující se na 10 m² vnitřní plochy potrubí, nepřesáhne 0,5

l/hod.

Zkouška plynotěsnosti se provádí po osazení zařízení předmětů a napuštění zápachových uzávěrek, při dočasném utěsnění odpadního potrubí v nejnižších umístěných čistících tvarovkách. Větrací potrubí zůstane dočasně otevřené do začátku unikání zkušebního plynu, který musí být zdravotně nezávadný, nevybušný, ale zapáchající nebo obarvený. Na nejnižší osazenou čistící tvarovku se umístí zkušební víko s plnicím kohoutem a mikromanometrem. Přes plnicí kohout se napustí zkušební plyn přetlakem 0,4 kPa při utěsněném větracím potrubí. Zkouška je vyhovující, jestliže v celém objektu po 0,5 hod. od naplnění potrubí plynem není cítit nebo vidět přítomnost plynu. O výsledku zkoušky se pořizuje zápis.

16. NORMY A PŘEDPISY

Při montáži odpadního potrubí HT systém Plus®, Skolan SAFE® a Ultra dB Systém je možné se dále řídit těmito normami ČSN EN a DIN:

DIN 1986	
Část 1	Kanalizační systémy budov a prostranství, stavebnětechnické předpisy.
Část 2	Stanovení jmenovité světlosti odpadních a ventilačních potrubí.
Příloha 1	příklady výpočtů
Část 3	pravidla obsluhy a péče
Část 4	oblasti použití trub a tvarovek z různých materiálů
DIN 1986	
Odstavec č. 30	údržba
Odstavec č. 31	čerpadla odpadních vod - uvedení do provozu, inspekce, péče.
Odstavec č. 32	zpětné klapky pro deštovou kanalizaci - inspekce, péče.
Odstavec č. 33	zpětné klapky pro splaškovou kanalizaci - inspekce, péče.
DIN 4060	
	Těsnící elementy z elastomeru pro spojování kanalizačních trub a potrubí - požadavky a zkoušky
DIN 4102	
	Požární odolnost stavebních hmot a částí
Část 11	Opláštění potrubí, obsyp, instalační šachty a kanály jejich zakrytí a revizní otvory. Pojmy, požadavky, zkoušky.
DIN 4109	
	Ochrana proti hluku v pozemním stavitelství
DIN 8078	
Příloha 1	Trouby z polypropylenu (PP), Chemická odolnost trub a tvarovek.
DIN 18381	
	Pravidla pro zadávání prací v oblasti instalace plynu, vody a kanalizace.
DIN 19550	
Část 2	Všeobecné požadavky na trouby a tvarovky pro odpadní potrubí uvnitř budov.
EN 1451-1	
	Plastové potrubní systémy (pro nízkou a vysokou teplotu) uvnitř budov - Polypropylen (PP) - Část 1: Požadavky na trubky, tvarovky a systém.
GKR - R 2.6.1/8	
	trubky a tvarovky z plastických hmot s násuvnými hrdly pro odpadní potrubí uvnitř budov opatřené značkou kvality Gütegemeinschaft Kunststofftrubky e. V.

Chemická odolnost polypropylenu

SLOUČENINA	Koncentrace [%]	Teplota [°C]		
		20	60	100
aceton	100	+	°	
amoniak plynný	100	+	+	
amoniak vodný roz.	konc.	+	+	
amoniak vodný roz.	10	+	+	
amylalkohol čistý		+	+	
anhydrid kys. octové	100	+		
anilin	100	+		+*
benzaldehyd	100	+		
benzaldehyd vod.	nas.	+		
benzin	(viz technické kapaliny)			
benzol	100	-*	-	
brom kapalný	100	-		
bromové páry	vys.	-	-	
bromové páry	zře.	°	-	
bromová voda	nas.	-	-	
butan kapalný	100	+		
butan plynný	100	+	+	
butylacetát	100	+	-	
cyklohexan	100	+		
cyklohexanol	100	+	+	
cyklohexanon	100	+	-	
dibutylftlát	(viz technické kapaliny)			
dietyléter	100	°		
dichroman draselný vod.	nas.	+	+	+
dimetylformamid	100	+		
1,4-dioxan	100	+	°	-
dusičnan amonný vod.	kaž.	+	+	+
dusičnan draselný vod.	nas.	+	+	
dusičnan sodný vod.	nas.	+	+	
dusičnan vápenatý vod.	nas.	+	+	+
etylacetát	100	°	°	
etylalkohol	100	+		
etylalkohol vod.	96	+	+	
etylalkohol vod.	50	+	+	
etylalkohol vod.	10	+	+	
etylbenzol	100	°	-	
etylénchlorid	100	°	-*	
2-etylhexanol	100	+		
etylchlorid	100	-		
éter viz dietyléter				
fenol	nas.	+	+	
formaldehyd vod.	40	+	+	
formaldehyd vod.	30	+	+	
formaldehyd vod.	10	+	+	
fosforečnan amonný vod.	kaž.	+	+	+
fosforečnan sodný vod.	nas.	+	+	+
glycerin	100	+	+	
glycerin vod.	vys.	+	-	-
glycerin vod.	zře.	+	-	-
glykol	100	+	+	
glykol vod.	vys.	+	+	
glykol vod.	zře.	+	+	+
heptan	100	+	°	
hexan	100	+	°	
hlinité soli	kaž.	+	+	+
hydrogensířičitan sodný vod.	nas.	+	+	
hydrogenuhlíčan sodný vod.	nas.	+	+	+
hydroxid draselný	50	+	+	
hydroxid draselný	25	+	+	
hydroxid draselný	10	+	+	

SLOUČENINA	Koncentrace [%]	Teplota [°C]		
		20	60	100
hydroxid sodný	100	+	+	
chlor kapalný	100	-		
chlor plynný suchý	100	-	-	-
chlor plynný vlhký	10	°	-	-
chlorbenzol	100			
chlorečnan sodný vod.	5	+		
chlorid amonný vod.	kaž.	+	+	+
chlorid cínatý	nas.	+	+	
chlorid draselný vod.	nas.	+	+	+
chlorid sodný vod.	nas.	+	+	+
chlorid vápenatý vod.	nas.	+	+	+
chloristan sodný vod.	5	+	+	
chloman draselný vod.	nas.	+	+	
chloman sodný vod.	25	+	+	
chloroform	100	-*	-	
chlorová voda	nas.	°	-	
chlorovodík plynný	vys.	+	+	
isooktan	100	+	°	
isopropylalkohol	100	+	+	
jodid draselný vodný	nas.	+	+	
kresol	100	+	°	
kresol vod.	nas.	+	°	
kyselina benzoová	100	+	+	
kyselina benzoová vod.	nas.	+	+	+
kyselina boritá	100	+	+	
kyselina boritá vodná	nas.	+	+	
kyselina citronová vod.	nas.	°	+	+
kyselina dusičná	50	°	-	
kyselina dusičná	25	+	+	
kyselina dusičná	10	+	+	
kyselina fluorovodíková	40	+	+	
kyselina fosforečná	nas.	+	°	
kyselina fosforečná	50	+	+	
kyselina fosforečná	10	+	+	+
kyselina chlorovodíková	nas.	+	+	
kyselina chlorsulfonová	100	-	-	
kyselina chromitá	nas.	+	-	
kyselina chromitá	20	+	°	
kyselina jantarová vod.	nas.	+	+	
kyselina mléčná vod.	90	+	+	
kyselina mléčná vod.	50	+	+	
kyselina mravenčí	98	+	°	
kyselina mravenčí	90	+		
kyselina mravenčí	50	+	+	
kyselina mravenčí	10	+	+	+
kyselina octová ledová	100	+	°	-
kyselina octová vod.	50	+	+	
kyselina octová vod.	10	+	+	+
kyselina olejová	100	+		
kyselina sírová	96	+	°	
kyselina sírová	50	+	+	
kyselina sírová	25	+	+	
kyselina sírová	10	+	+	+
kyselina stearová	100	+		
kyselina štávelová vod.	nas.	+	+	+
kyselina vinná vod.	nas.	+	+	
manganistan draselný vod.	nas.	+	+*	
metanol	100	+	+	
metanol vod.	50	+	+	
metyletylketon	100	+	°	

SLOUČENINA	Koncentrace [%]	Teplota [°C]		
		20	60	100
metylchlorid	100	°		
minerální oleje	(viz technické kapaliny)			
močovina vod.	nas.	+	+	
naftalen	100	+		
naftalen	100	-*	-	-
nátronové vápno	50	+	+	
nátronové vápno	25	+	+	
nátronové vápno	10	+	+	+
n-butanol	100	+	+	
nitrobenzen	100	+*	°	
octan amonný vod.	kaž.	+	+	+
oktan viz isooktan				
oxid fosforečný	100	+		
oxid siřičitý	zře.	+	+	
ozon < 0,5 ppm		+*	-*	
peroxid vodíku vod.	90			
peroxid vodíku vod.	30	+	°	
peroxid vodíku vod.	10	+	+	
peroxid vodíku vod.	3	+	+	+
persíran draselný vod.	nas.	+		
propan kapalný	100	+		
propan plynný	100	+	+	
pyridin	100	+	°	
rtuť	100	+	+	
síra	100	+	+	+
síran amonný vod.	kaž.	+	+	+
síran draselný vod.	nas.	+	+	+
síran sodný vod.	nas.	+	+	+
sírouhlik	100	°		
sírovodík	zře.	+	+	
siřičitan sodný vod.	nas.	+	+	
soli baria	kaž.	+	+	+
soli hořčiku vod.	nas.	+	+	+
soli chromu 2+, 3+	nas.	+	+	
soli mědi	nas.	+	+	+
soli niklu	nas.	+	+	
soli rtuti vod.	nas.	+	+	
soli stříbra	nas.	+	+	
soli zinku vod.	nas.	+	+	
soli železa vod.	nas.	+	+	+
sulfid sodný vod.	nas.	+	+	
tetraboritan trisodný vod.	nas.	+	+	+
tetrahydrofuran	100	°	-	
tetrahydronaftalen	100	°	-	
tetrachloretan	100	°	-	
tetrachloretan	100	°	-	
thiofen	100	°	-	
thiosíran sodný vod.	nas.	+	+	
toluen	100	°	-	
trichloretan	100	°	-*	
uhlíčan amonný vod.	kaž.	+	+	+
uhlíčan draselný (potaš)	nas.	+	+	
uhlíčan sodný (soda)	nas.	+	+	
uhlíčan sodný (soda)	10	+	+	+
voda	100	+	+	+
xylén	100	°	-	
Technické kapaliny				
akumulátorová kyselina		+	+	
asfalt		+	°	
benzin čistý		+	°	
benzin naturál		+	°	
benzin speciál		+	°	

SLOUČENINA	Koncentrace [%]	Teplota [°C]		
		20	60	100
benzin super		+	°	
bělící lázeň (12,5 % Cl)		°	°	
borax vod.	nas.	+	+	
borovicová sílice		+	+	
brzdová kapalina		+	+	
dehet		+	°	
Formalin*		+	+	
fotografická vývojka	obv.	+	+	
Fridex*		+	+	
chlorové vápno		+	+	
chromové čínící lázně		+	+	
chromsivá směs		-	-	
kamenec nas.		+	+	
krém na boty		+	°	
Kresolum saponatum*		+		
kuličky proti molům		+		
Lanolin*		+	°	
LITEX*		+	+	
lněný olej		+	+	
Lysof*		+	°	
minerální oleje (bez aromátů)		+	°	-
motorové oleje		+	°	-
nafta motorová		+	°	
odmašťovačla synt.	už.	+	+	+
olej do dvoutaktních motorů		°	°	
olej na psací stroje		+	+	
olej transformátorový		+	°	
oleum	kaž.	-	-	
parafin	100	+	+	-
parafinový olej	100	+	°	-
pektin nas.		+	+	
pektroléter	100	+	°	
politura na nábytek		+	°	-
prací prostředky vys.		+	+	
Sagrotan*		+	°	
saponát na nádobí		+	+	+
silikonový olej		+	+	
smrková sílice		+	+	
soda	(viz uhličitán sodný)			
Solvina		+	+	
terpentín		°	-	
topný olej		+	°	
tuž		+	+	
ustalovač	10	+	+	
voda mořská		+	+	+
vodní sklo		+	+	
vosk na parkety		+	°	
změkčovačlo dibutylfálát		+	°	
změkčovačlo dibutylsebakát		+		
změkčovačlo dihexylfálát		+		
změkčovačlo dinonyladipát		+		
změkčovačlo dioctyladipát		+		
změkčovačlo dioctylfálát		+		
změkčovačlo trikresylfosfát		+		
změkčovačlo trioktylfosfát		+		
Farmaka a kosmetické preparáty				
Aspirin*		+		
Chinin		+		
jodová tinktura		+		
kafr		+		
lak na nehty		+		

SLOUČENINA	Koncentrace [%]	Teplota [°C]		
		20	60	100
mentol		+		
mýdlo a mýdlové vložky		+		
mýdlový roztok	nas.	+	+	+
mýdlový roztok	10	+	+	+
odlakovač na nehty		+	°	
parfémy		+		
šampon na vlasy		+	+	
vazelina lék.		+	°	
zubní pasta		+	+	
Potravinářské a poživatiny				
bramborový salát		+		
Coca-Cola*		+		
cukr suchý		+	+	+
cukr roztok		+	+	+
čaj – lístky		+	+	
čaj – nápoj		+	+	+
dřeň citronová i kůra		+		
dřeň jablčná		+	+	+
dřeň pomerančová i kůra		+		
eterické oleje		+	°	
gin	40	+		
hořčice		+		
kakao – nápoj		+	+	+
kakao – prášek		+		
káva (boby i mletá)		+		
káva – nápoj		+	+	+
kečup		+	+	
koňak		+		
koření		+		
kyselé rybičky		+	+	+
kyselé zeli		+	+	+
likér	kaž.	+		
limonáda		+		
lůj hovězí		+	+	
majonéza		+		
margarin		+	+	
marmeláda		+	+	+
máslu		+	+	
med		+	+	
mléčné výrobky		+	+	+
mléko		+	+	+
mouka		+		
ocet	už.	+	+	
olej citronový		+		
olej kokosový		+	+	
olej máťový		+		
olej olivový		+	+	
olej palmový		+	°	
olej pomerančový		+		
olej rostlinný		+	°	
olej sojový		+	°	
olej z kukuřičných klíčků		+	°	
olej z podzemnice olejné		+	+	+
olej živočišný		+	°	
ovocný salát		+		
pečivo		+	+	+
pivo		+		
podmáslí		+		
puding		+	+	+
rum	40	+	+	
rybí tuk		+		

SLOUČENINA	Koncentrace [%]	Teplota [°C]		
		20	60	100
sádlo vepřové		+	°	
salám		+	+	
sirup řepný	kaž.	+	+	+
slanečci		+		
sodová voda		+		
solanka		+	+	+
sůl kuchyňská	(viz chlorid sodný)			
sýr		+		
škrob – roztok	kaž.	+	+	
šlehačka		+		
šťáva ananasová		+	+	
šťáva citronová		+	+	
šťáva grapefruitová		+	+	
šťáva jablčná		+	+	
šťáva ovocná		+	+	
šťáva pomerančová		+	+	
šťáva rajská		+	+	
šťáva z pečeně		+	+	+
trest citronová		+		
trest hořkých mandlí		+		
trest octová	už	+	+	
trest rumová		+		
trest vanilková		+	+	
tvaroh		+		
vejce syrová i vařená		+	+	+
vino		+	+	
whisky	40	+		
zelenina		+	+	+
želatina		+	+	+

Vysvětlivky značení :

+	odolnost
+	částečná odolnost
°	podmínečná odolnost
-*	malá odolnost
-	nestálost
bez označení	nezkoušeno
kaž.	jakákoliv koncentrace
konc.	konzentrováný roztok
níž.	nízká koncentrace
už.	užívaná koncentrace
obv.	obvyklá, obchodní koncentrace
zř.	zředěný roztok
vod.	vodný roztok
nas.	za studena nasycený roztok
tep.nas.	za tepla nasycený roztok
st.	stopy