

1. ROZSAH PLATNOSTI

Tento návod v sobě zahrnuje pravidla, vzniklá na základě zkušeností s montáží v různých státech světa. Vzhledem k jeho obecnosti je nutné jej považovat pouze za doporučený a nezávazný.

Návod popisuje dopravu, skladování a průběh montáže kanalizačního potrubí KG 2000 SN 10 Polypropylen®. Zahrnuje v sobě výkopové práce, pokládku potrubí, obsyp, zásyp, opravy a údržbu. Zvláštní ohled je nutné brát při pracích ve zmrzlé půdě nebo v místech s vysokou hladinou podzemní vody. Zároveň upravuje podmínky dopravy, manipulace a skladování materiálu. Návod zahrnuje průměrné podmínky pokládky. Ve zvláštních případech je nutné kontaktovat konzultanta specializované projekční kanceláře, nebo některého z technických poradců společnosti OSMA.

2. TECHNICKÉ PODMÍNKY

Tento návod je pouze doporučeným postupem. Rozhodně není příručkou pro projekční práci. Před započítím projekce kanalizačního potrubí je nezbytné, aby projektant zjistil typ zeminy, výkopu, propočtl výšku krytí a vše konzultoval s prováděcí firmou. Avšak i bez tohoto kroku je možné vytvořit určitá vodítka, podle kterých lze určit, je-li KG 2000 SN 10 Polypropylen® za daných podmínek použitelný a doporučit maximální možné deformace. Při dodržení podmínek, uvedených v tomto návodu, je možné zajistit bezvadnou funkci kanalizace minimálně po dobu 100 let.

Kanalizační potrubí KG 2000 SN 10 Polypropylen® je možné použít ve všech případech aplikací při normálních půdních podmínkách, běžném výkopu a běžných metodách obsypu a hutnění. V případě trubek a tvarovek s kruhovou tuhostí SN 8 nesmí střední deformace potrubí, měřená v období 1. - 3. měsíce po zabudování, překročit 5% vnějšího průměru s maximem ne větším než 8%. Maximální deformace 2 roky po zabudování nesmí překročit 10% vnějšího průměru potrubí.

3. DOPRAVA, MANIPULACE A SKLADOVÁNÍ

Trubky a tvarovky je třeba přepravovat ve vhodných dopravních prostředcích s čistou ložnou plochou, bez vyčnívajících šroubů a hřebíků. Během transportu musí trubky celou svou délkou spočívat na ložné ploše, aby se zabránilo nežádoucím průhybům. To neplatí pro transport v původním továrním BALENÍ, tj. svazcích. V tom případě je nutné dodržet pouze maximální výšku převáženého stohu, která činí 3 m.

Trubky a tvarovky KG 2000 SN 10 Polypropylen® jsou navzdory své nízké hmotnosti velmi houževnaté, což výrazně usnadňuje jejich manipulaci. Dodržením následujících bodů lze snadno předejít jejich poškození:

- Při manipulaci jeřábem je vždy nutné použít textilní popruhy.
- Nástroje, užitá k manipulaci by měly být vždy z materiálu měkčího než plast - nejlépe ze dřeva.
- Skládání z dopravního prostředku nikdy neprovádějte pouhým sklopením - při přepravě „trubka v trubce“ je nutné vždy před skládáním vyjmout vnitřní trubky.

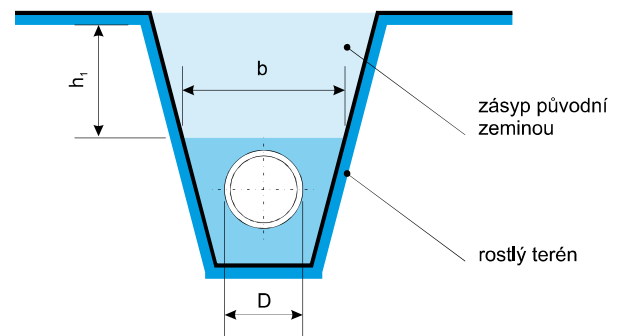
Trubky a tvarovky KG 2000 SN 10 Polypropylen® mohou být skladovány na volném prostranství, jehož plocha musí být rovná, nejdéle však po dobu 3 let. trubky a tvarovky musí být uloženy tak, aby nemohlo dojít k jejich deformaci. Pro zabránění deformace hrdel musí být uloženy volně. Při stohování volně ložených trubek nesmí výška stohu přesáhnout 2 m. Stohování továrního BALENÍ (svazků) je povoleno až do výše 4 svazků.

4. SYMBOLY A ZKRATKY

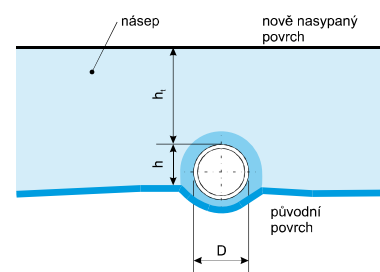
Následující přehled blíže specifikuje symboly a zkratky, použité v odstavci č. 5.

| | |
|----------|---|
| b_1 | šíře výkopu u vrcholu potrubí |
| b_2 | nejmenší šíře výkopu |
| D | největší vnější průměr trubky |
| h | hloubka vrcholu potrubí pod původním povrchem |
| h_b | tloušťka lože |
| h_c | výška obsypu |
| h_{pc} | výška nezhuťné zeminy nad vrcholem potrubí |
| h_t | celková výška krytí nad vrcholem potrubí |
| s | síla stěny potrubí |

5. VÝSTAVBA - VÝKOP



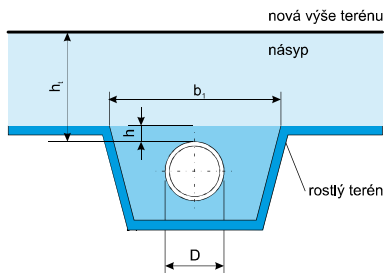
Vlastnosti obsypového a zásypového materiálu, šíře výkopu u vrcholu potrubí, největší vnější průměr trubky nebo poměr šíře výkopu k celkové výšce krytí, mají vliv na maximální hloubku uložení. Protože vedle obsypu, zásypu a hutnění hraje významnou roli také tvar výkopu, je důležité aby se prováděcí firma držela některého z následujících tvarů výkopů.



ÚZKÝ VÝKOP

Nejvhodnější výkop, ve kterém je síla, působící na vrchol potrubí, relativně nejnížší (viz Obrázek 1).

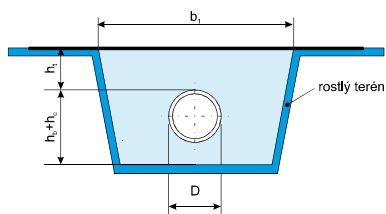
Obrázek 1 Úzký výkop



NÁSEP - POZITIVNÍ PROJEKCE

U tohoto typu výkopu leží vrchol potrubí nad rostlým terénem. Vzhledem k sedání terénu jsou síly, působící na vrchol potrubí nejvyšší (viz Obrázek 2).

Obrázek 2 Násep - pozitivní projekce



NÁSEP - NEGATIVNÍ PROJEKCE

U tohoto typu výkopu působí poněkud menší deformační síly než u pozitivní projekce (viz Obrázek 3).

Obrázek 3 Násep - negativní projekce

ŠIROKÝ VÝKOP

Velký objem záspy, společně s nižším třením stěn výkopu oproti úzkému výkopu, vytváří deformační síly, působící na vrchol potrubí, větší než v případě úzkého výkopu, ale menší než je tomu u negativní projekce (viz Obrázek 4).

Obrázek 4 Široký výkop

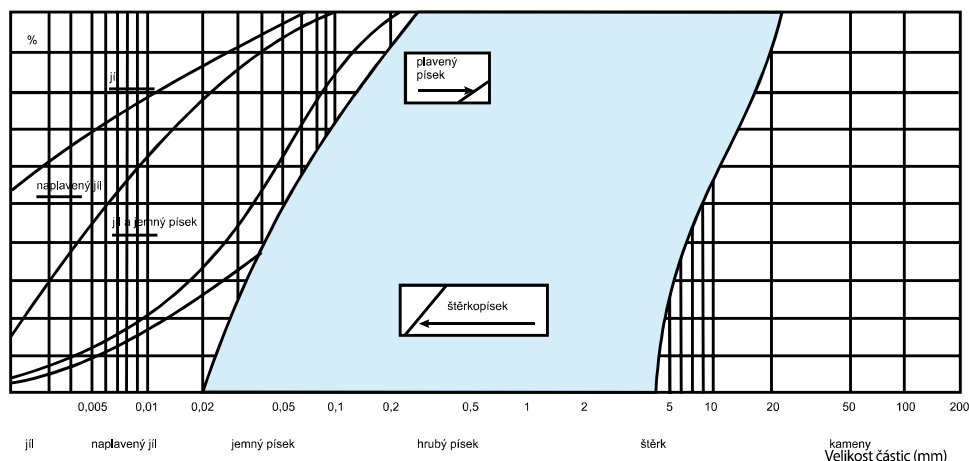
JINÉ TYPY VÝKOPŮ

S větší či menší přesností se lze přiblížit předcházejícím čtyřem uvedeným typům.

HLOUBENÍ VÝKOPU

Výkop by měl být vytvořen krátce před pokládkou potrubí

Obrázek 5 Nomogram využitelnosti vykopaného materiálu jako záspy



a zasypan bezprostředně po ní, nejlépe v průběhu jednoho dne. V případě mrazivého počasí je nutné zabránit promrznutí lože. Šíře dna výkopu musí poskytnout dostatek prostoru pro pracovníky - nesmí být tedy menší než DN+0,4 m. Nejmenší výška krytí nad vrcholem potrubí by měla činit - pod komunikací 1 m, ve volném terénu 0,7 m. Toto pravidlo neplatí pro ležatou kanalizaci pod budovami. Výkop musí umožnit vytvoření potřebného lože. Při úpravě lože je nevyhnutelná ruční práce (uhlazení, vyrovnání vzniklých kaveren) a bedlivý stavební dohled.

6. VÝSTAVBA - LOŽE A OBSYP

MATERIÁL LOŽE A OBSYPU

Pro tvorbu lože a obsypu je možné použít vykopaný materiál, pokud splňuje požadavky v následujícím odstavci. V opačném případě je nutné použít jiný materiál, popřípadě jej na místě přetřídit.

Vykopaný materiál je vhodný pro tvorbu lože a obsypu v případě, že je složen z částic, které odpovídají šedé ploše na znázorněném nomogramu (viz Obrázek 5). Největší částice nesmí překročit jednu desetinu DN potrubí, které je zasypáváno ani hodnotu 60 mm.

V případě, že není možné použít vykopaný materiál, je vhodné zvolit štěrk nebo drcený kámen (5 - 16 mm), který se dobře hutní. Rovněž je možné použít částečně tříděný písek nebo štěrkopísek s největšími částicemi o velikosti jedné desetiny DN zasypávaného potrubí nebo do hodnoty 60 mm.

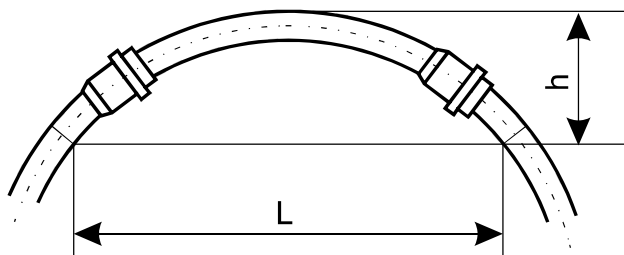
Lože o minimální tloušťce $h_b = 100$ mm, je nutné vytvořit v následujících případech:

- úzký výkop a negativní projekce - lože po celé šíři výkopu,
- ostatní výkopy - minimálně v šíři $2 \times DN$ po obou stranách.

POKLÁDKA POTRUBÍ

Před pokládkou potrubí je nutné zkontrolovat každou trubku po stránce bezvadnosti hrdla, těsnění a celistvosti. Poté je třeba položit potrubí tak, aby kolem hrdlových spojů nevznikly žádné nerovnosti. Hrdla trubek větších průměrů je možné mírně zahloubit. Každou trubku je třeba zaměřit podle spádu a směru. Je nutné zachovávat

přímý a nepřetržitý průběh předepsaným spádem. Ve vý-



jimečných případech může být potrubí v dimenzích DN 110 - 200 provedeno dle Obrázku 6. Nesmí být však překročeny hodnoty, uvedené v následujících dvou tabulkách.

| HODNOTY h_{max} PRO JEDNOTLIVÉ JMENOVITÉ PRŮMĚRY A ÚSEKY (l) | | | | |
|--|------|------|------|------|
| l / DN | 110 | 125 | 160 | 200 |
| 8 m | 0,24 | 0,21 | 0,17 | 0,13 |
| 12 m | 0,54 | 0,48 | 0,38 | 0,30 |
| 16 m | 0,97 | 0,85 | 0,67 | 0,53 |

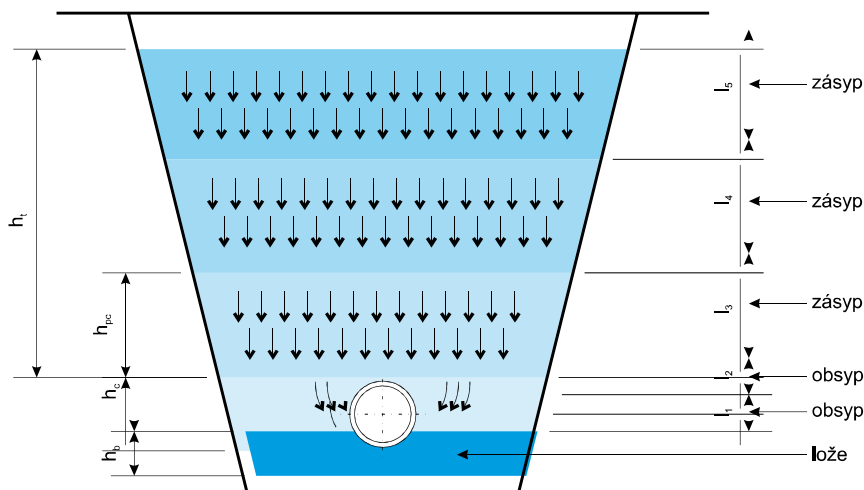
| MINIMÁLNÍ POLOMĚR ZAKŘIVENÍ (R) | | | | |
|---------------------------------|-----|-----|-----|-----|
| DN | 110 | 125 | 160 | 200 |
| R | 33 | 38 | 47 | 61 |

Obrázek 6 Pokládka potrubí pod napětím

7. VÝSTAVBA - OBSYP, ZÁSYP A HUTNĚNÍ

Poté, co je potrubí uloženo, spojeno a předepsaným způsobem otestováno, můžeme přistoupit k jeho obsypu a zásypu. Materiál, uvedený v odstavci č. 6 se po vrstvách nasypává kolem potrubí a ručně hutní (paradoxně nejlépe udusáním nohama). Obsyp a hutnění je nutné provádět vždy po obou stranách potrubí současně (viz Obrázek 7, úsek I_1) a zamezit vzniku dutin pod potrubím. Prostor mezi potrubím a stěnou výkopu musí být rovnoměrně zhutněn. Další vrstva (viz Obrázek 7, úsek I_2) by měla dosahovat výšky horní hrany potrubí. Provádí se postupným nasypáním a hutněním tenkých vrstev předepsaného materiálu až do doby dosažení potřebné výšky. Je vhodné ponechat horní hranu potrubí odhalenou. Třetí vrstva (Obrázek 7, úsek I_3) by měla dosahovat výšky 0,3 m nad horní hranou potrubí a musí být hutněna dusadlem po obou stranách potrubí. Nikdy ne přímo nad potrubím!!! Dokud není tato

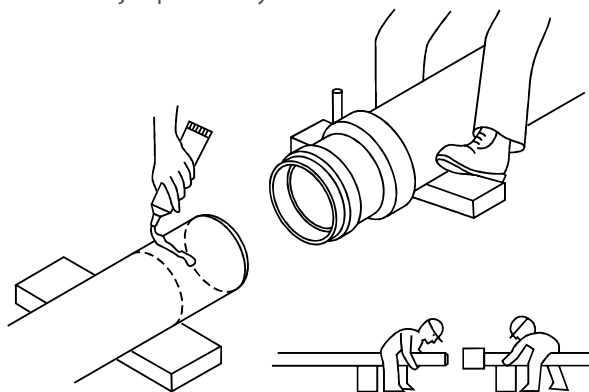
Obrázek 7 Obsyp a zásyp potrubí



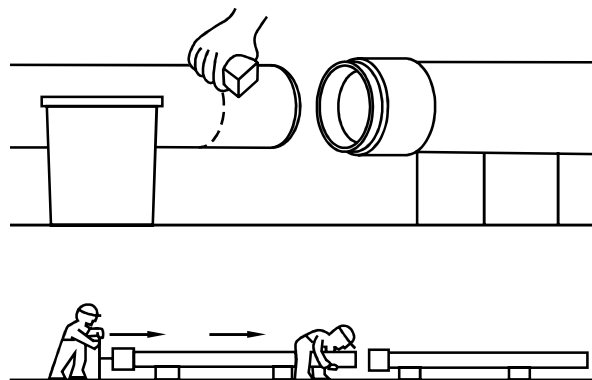
vrstva dokončena, je nepřipustné zasypávat výkop jiným, než vhodným tříděným materiálem. Jak znázorňují šipky na Obrázku 7, v úseku I_4 a I_5 , mohou být následující vrstvy provedeny z vykopaného materiálu a hutněny po celé šíři výkopu do Proctorovy hustoty. Nedoporučuje se používat pro zásyp promrzlou zeminu. V místech s vyšší hladinou podzemní vody je nutné provádět obsyp, zásyp a hutnění rychleji, aby nedošlo k vyplavání potrubí. Výztuha výkopu se během obsypu, zásypu a hutnění postupně odstraňuje.

8. VÝSTAVBA - OBETONOVÁNÍ

trubky a tvarovky KG 2000 SN 10 Polypropylen® mohou být bezprostředně obetonovány. Je však třeba respektovat následující podmínky:



a) Mezeru mezi hrdlem a trubkou je třeba chránit proti proniknutí cementového mléka, nejlépe pomocí lepicí



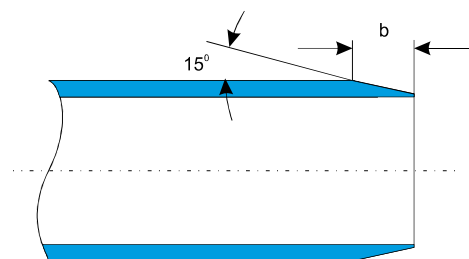
pásky.

- b) Potrubí je třeba zajistit proti vznosu (vyplavání). Kotvení by tedy mělo být provedeno tak, aby nedocházelo k nežádoucím průhybům.
- c) Při montáži je třeba respektovat teplotní délkovou roztažnost potrubí, tzn. místa hrdlových spojů obalit a ponechat volná.



9. SPOJOVÁNÍ POTRUBÍ

Trubky a tvarovky KG 2000 SN 10 Polypropylen® lze spojovat pomocí násuvných hrdel, jejichž těsné spojení



s rovnými konci trubek zajišťují jazýčkové těsnící kroužky. Lepení trubek a tvarovek se nedoporučuje. Jednotlivé trubky a tvarovky jsou vždy na jednom konci opatřeny hrdlem s těsnícím kroužkem. Trubky bez hrdel je možné spojovat pomocí přesuvek, spojek dvouhrdlých a samostatných hrdel.

Ukázky provedení spojení potrubí ve výkopu a mimo výkop jsou znázorněny na Obrázku 8 a 9.

Obrázek 8 Ukázka spojování potrubí ve výkopu
 Obrázek 9 Ukázka spojování potrubí mimo výkop
 V některých případech je nutné trubky a tvarovky zkracovat. Činí se tak pomocí speciálního řezáku na plastové potrubí, který zároveň vytváří žádaný úkos. Pokud není řezák dostupný, je možné použít pilku s jemným ozubením, která je vedena dvěma výřezy ve žlabu (viz Obrázek 10).

Obrázek 10 Zkracování trubky pilkou

Po začištění řezu od otřepů se pomocí struháku vytvoří úkos dle následujícího obrázku a tabulky.

Obrázek 11 Úkos dodatečně zkrácené trubky

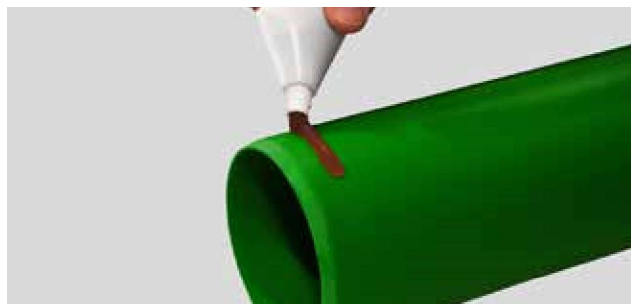
| ROZMĚRY ÚKOSU | | | | | | |
|---------------|-----|-----|-----|-----|-----|-----|
| DN | 110 | 125 | 160 | 200 | 250 | 315 |
| b [mm] | 6 | 6 | 7 | 9 | 9 | 12 |

10. POSTUP SPOJOVÁNÍ TRUBEK A TVAROVEK

- a) Rovný konec i hrdlo trubky zbavte případných nečistot.



- b) Zkontrolujte bezvadnost a správnost založení těsnícího kroužku.
- c) Rovný konec trubky natřete montážním mazivem, které je součástí nabízeného systému.



- d) Rovný konec trubky zasuňte do hrdla až nadoraz. Poté si na rovném konci trubky označte okraj hrdla (např. fixem nebo tužkou). Rovný konec následně povytáhněte z hrdla o 3 mm na každý 1 m stavební délky dané trubky, minimálně však o 10 mm.



11. ZKOUŠKA TĚSNOSTI

Zkouška těsnosti se provádí vždy po sestavení části nebo celého potrubí - před jeho obsypáním a hutněním. Je možné využít dvou způsobů:

- a) mokrá - pomocí vodního sloupce,
- b) suchý - pomocí stlačeného vzduchu.

MOKRÁ ZKOUŠKA TĚSNOSTI

Na oba konce potrubí se pomocí vhodného kolena nasadí trubka, která, u výše položeného konce potrubí vyčnívá nad horní hranu potrubí o 0,3 m, u níže položeného konce o 0,75 m. Systém se naplní vodou a nechá se po dobu 1 hodiny ustálit. Po ustalovací periodě se doplní systém na rysku 0,3 m a po stanovený čas se průběžně doplňuje z odměrné nádoby. Zaznamenaný doplněný objem se porovná s doporučenou hodnotou. Doporučený maximální úbytek nesmí při přetlaku 0,003 MPa (0,03 bar) za 24 h překročit 3 litry/1 km potrubí a 25 mm jmenovité světlosti (DN). Viditelné netěsnosti je nutné bezpodmínečně odstranit.

SUCHÁ ZKOUŠKA TĚSNOSTI

Všechny konce potrubí musí být dobře utěsněny. Na jeden z nich se připojí „U“ trubice s vodou a ruční vzduchová pumpa. Systém se natlakuje na 100 mm rozdílu vodního sloupce v „U“ trubici. Po krátké stabilizaci se opět obnoví sloupec 100 mm. Během následujícího určitého časového úseku nesmí pokles činit méně než 25 mm. Pokud pokles činí více než 75 mm musí se provést mokrá zkouška.

12. OPRAVY POTRUBÍ

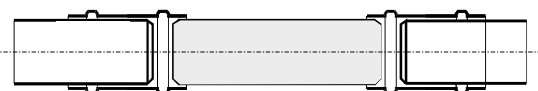
V případě kanalizačního systému KG 2000 SN 10 Polypropylen® se dodatečné opravy provádí relativně jednoduše. Při opravách potrubí se nejčastěji používají přesuvky (PPKGU). Nejprve je nutné identifikovat vadné místo. Poté se poškozená část vyřízne a na její místo se pomocí dvou přesuvek umístí náhradní část potrubí (viz Obrázek 12).

Obrázek 12 Oprava vadného potrubí pomocí přesuvek

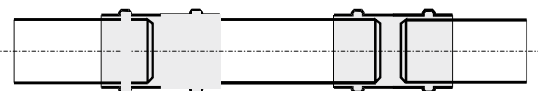
1. a) vyříznutí náhradní části
b) vytvoření úkosu
c) vyříznutí poškozené části



2. vložení náhradní části potrubí a nasunutí přesuvek



3. uzavření potrubí pomocí přesuvek



13. DODATEČNÉ VSAZENÍ ODBOČKY

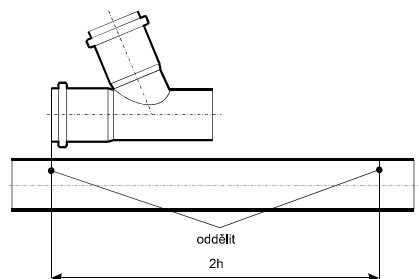
Připojení pomocí dvou přesuvek (stávající potrubí nelze vychýlit)

V případě dodatečného vsazení odbočky se z potrubí vyřízne dostatečně dlouhý díl (délka tvarovky + 2h) - viz Obrázek 13A. Konce potrubí se ošetří dle odstavce č. 9. Na takto připravený konec potrubí se nasune odbočka (PPKGEA) a na druhý konec s vloženým kusem trubky se nasunou přesuvky (PPKGU) - viz Obrázek 13B. Celé potrubí se nakonec přesunutím přesuvek uzavře (viz Obrázek 13C).

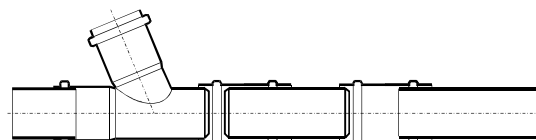
Obrázek 13 Dodatečné připojení – postup I

Připojení pomocí jedné přesuvky (stávající potrubí lze vychýlit)

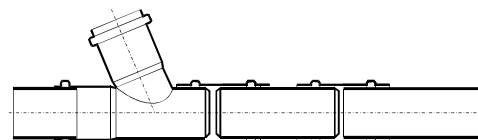
A



B



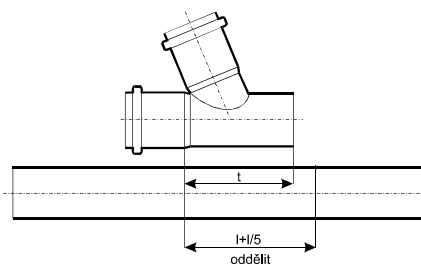
C



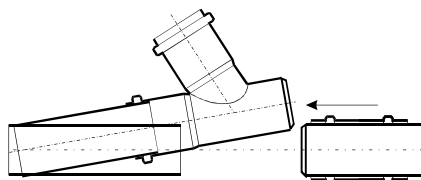
Z potrubí se vyřízne část, odpovídající stavební délce odbočky ($l + l/5$) - viz Obrázek 14A. Konce potrubí se začistí dle odstavce č. 9. Na jeden konec potrubí se nasune přesuvka (PPKGU), druhý konec se opatrně vychýlí a nasune se na něj odbočka (PPKGEA) - viz Obrázek 14B. Část potrubí s nasunutou odbočkou se umístí do původní polohy a přesunutím přesuvky se potrubí uzavře (viz Obrázek 14C).

Obrázek 14 Dodatečné připojení - postup II

A



B



C

