



Plus[®]
HT System



- **VYSPĚLÝ SYSTÉM**
- **VYSOKÉ UŽITNÉ VLASTNOSTI**
- **ŽIVOTNOST AŽ 100 LET**
- **TEPLOTNÍ ODOLNOST - DLOUHODOBĚ 90°C, KRÁTKODOBĚ 95°C**
- **CHEMICKÁ ODOLNOST PH 2 - PH 12**
- **5 LET ZÁRUKA**
- **VYŠŠÍ OCHRANA PROTI HLUKU - 26 dB**
- **BEZPEČNÝ PROVOZ**
- **NÍZKÉ RIZIKO ZANÁŠENÍ**
- **100% RECYKLOVATELNOST**
- **UNIVERZÁLNÍ POUŽITÍ**
- **PANELÁKOVÁ ODBOČKA**
- **MOŽNOST UŽITÍ PRO CENTRÁLNÍ VYSAVAČE**
- **VYSOKÁ PRODUKTIVITA PRÁCE**
- **MONTÁŽ ZA POMOCI BĚŽNÉHO NÁŘADÍ**
- **POTISK TRUBEK EAN KÓDEM**

Splňuje i nejvyšší požadavky

Odpadní trubky a tvarovky HT systém Plus® jsou špičkovým výrobkem s vysokými užitnými vlastnostmi. Při jejich navrhování se vycházelo z požadavků současné architektury a stavebnictví s ohledem na vysoké mechanické, hygienické a zejména ekologické požadavky. Podmínky výroby, rozměry i podmínky zkoušek odpovídají ČSN EN 1451-1.

Materiál – PP + minerální plnivo

Surovinou pro výrobu odpadních trubek a tvarovek je polypropylen (PP). Materiál s vysokou houževnatostí, dlouhodobou teplotní a chemickou stabilitou, který propůjčuje potrubí mimořádně dlouhou životnost.

Hladká a homogenní stěna

Výrobní postup zaručuje dokonale hladký vnitřní i vnější povrch trubek i tvarovek. Ten spolu s precizně navrženým tvarem hrdlového spoje zaručuje vynikající hydraulické vlastnosti potrubí. Hrdlový spoj je těsněn vícenásobným těsnícím elementem, zajišťujícím nejen dokonalou těsnost ale i dlouhodobou pružnost spoje.

Ekologie

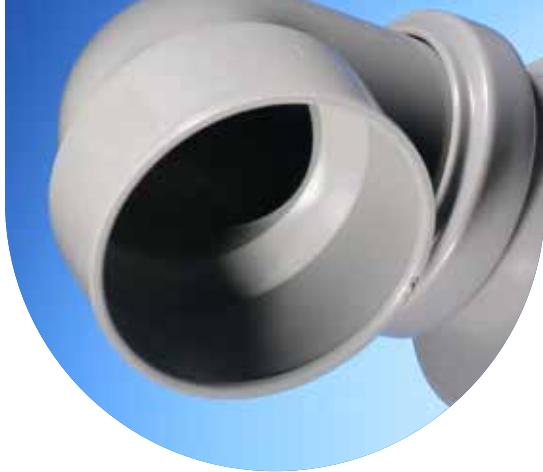
Produkt je vyráběn technologickým postupem, který je šetrný k přírodnímu prostředí. Je plně recyklovatelný a v případě tepelného rozkladu neprodukuje toxické zplodiny.

Široký sortiment

HT systém Plus® je kompletní systém pro vnitřní kanalizaci se širokým výběrem prvků, jehož struktura byla adaptována pro potřeby tuzemské výstavby. Je snadno propojitelný se všemi typy stávajících kanalizačních potrubí.

Snadná montáž

Snadné spojování pomocí násuvných hrdel, těsněných elastomerovým kroužkem, urychluje na rozdíl od lepených či svařovaných systémů jinak obtížnou montáž. Zároveň zaručuje okamžitou a dokonalou těsnost spojů, čímž umožňuje provedení tlakové zkoušky bezprostředně po ukončení montáže. Kvalitnější a stálejší potisk trubek EAN kódem pro bezproblémovou identifikaci a s měřítkem pro snadnější montáž.



HT systém Plus®

Odpadní trubky a tvarovky

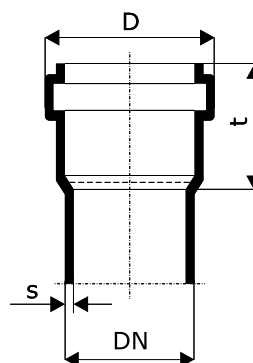
Popis

Odpadní potrubí z polypropylenu, odolávající vysokým teplotám, vyráběné podle ČSN EN 1451-1.

Použití

Systém je určen k výstavbě připojovacího, odpadního, větracího a svodného potrubí uvnitř budov (oblast použití B) v případě vyššího teplotního, či chemického zatížení, avšak bez nároku na sníženou hořlavost.

DN(OD)	s [mm]	D [mm]	t [mm]	kg/m
32	1,8	44	40	0,19
40	1,8	53	55	0,24
50	1,8	63	56	0,31
75	1,9	88	61	0,48
90	2,2	105	58	0,61
110	2,7	125	76	0,98
125	3,1	143	82	1,25
160	3,9	181	100	2,05



SYMBOLY A ZKRATKY POUŽITÉ V KATALOGU

D	největší vnější průměr
DN	jmenovitý rozměr
s	síla stěny trubky
t	hloubka hrdla (délka nasunutí volného hrdla)

Vzhledem k dodávkám zboží od více výrobců je nutné hmotnostní a rozměrové údaje uvedených parametrů chápat pouze jako informativní.

Naše technické poradenství je založeno na zkušenostech a výpočtech. Protože neznáme ani nemáme možnost ovlivnit podmínky použití námi nabízených produktů, veškeré údaje slouží pouze jako doporučené pokyny.

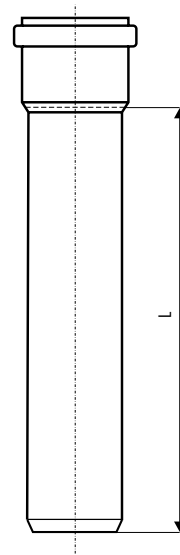
Při použití, lišícího se od námi doporučeného, je třeba zvážit možnost případných rizik.

Tiskové chyby jsou vyhrazeny.



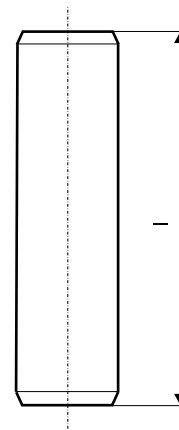
HTEM – trubka s hrdlem

EAN KÓD	EAN	DN	L (mm)	BALENÍ	PALETA
4052836100009	110000	32	150	20	960
4052836100108	110010	32	250	20	800
4052836100207	110020	32	500	20	320
4052836100405	110040	32	1000	10	300
4052836100504	110050	32	1500	10	300
4052836100603	110060	32	2000	10	300
4052836100702	110070	32	3000	10	300
4052836110008	111000	40	150	20	960
4052836110107	111010	40	250	20	960
4052836110206	111020	40	500	20	320
4052836110404	111040	40	1000	10	260
4052836110503	111050	40	1500	10	260
4052836110602	111060	40	2000	10	260
4025075100703	111070	40	3000	10	260
4052836120007	112000	50	150	20	480
4052836120106	112010	50	250	20	480
4052836120205	112020	50	500	20	320
4052836120403	112040	50	1000	10	200
4052836120502	112050	50	1500	10	200
4052836120601	112060	50	2000	10	200
4025075101700	112070	50	3000	10	200
4052836130006	113000	75	150	20	480
4052836130105	113010	75	250	20	320
4052836130204	113020	75	500	20	160
4052836130402	113040	75	1000	6	120
4052836130501	113050	75	1500	6	120
4052836130600	113060	75	2000	6	120
4025075102707	113070	75	3000	6	120
4052836140005	114000	90	150	20	320
4052836140104	114010	90	250	20	240
4052836140203	114020	90	500	10	120
4052836140401	114040	90	1000	4	96
4052836140500	114050	90	1500	4	96
4052836140609	114060	90	2000	4	96
4052836140708	114070	90	3000	4	96
4052836150004	115000	110	150	20	240
4052836150103	115010	110	250	20	180
4052836150202	115020	110	500	10	80
4052836150400	115040	110	1000	4	60
4052836150509	115050	110	1500	4	60
4052836150608	115060	110	2000	4	60
4025075103629	115070	110	3000	4	60
4052836160003	116000	125	150	10	120
4052836160102	116010	125	250	10	120
4052836160201	116020	125	500	5	60
4052836160409	116040	125	1000	4	54
4052836160508	116050	125	1500	4	54
4052836160607	116060	125	2000	4	54
4025075104701	116070	125	3000	4	54
4052836170002	117000	160	150	1	84
4052836170101	117010	160	250	1	56
4052836170200	117020	160	500	1	35
4052836170408	117040	160	1000	1	35
4052836170507	117050	160	1500	1	35
4052836170606	117060	160	2000	1	35
4025075105708	117070	160	3000	1	35



HTGL – trubka bez hrdla

EAN KÓD	EAN	DN	L (mm)	BALENÍ	PALETA
4052836110800	111080	40	5000	1	260
4052836120809	112080	50	5000	1	200
4052836130808	113080	75	5000	1	120
4052836140807	114080	90	5000	1	96
4052836150806	115080	110	5000	1	60
4052836160805	116080	125	5000	1	54
4052836170804	117080	160	5000	1	35

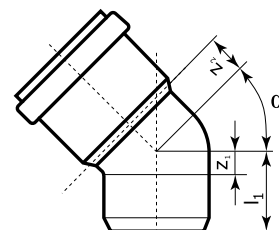


HTB – koleno 15°

EAN KÓD	EAN	DN	z ₁ (mm)	z ₂ (mm)	l ₁ (mm)	BALENÍ	PALETA
4052836101006	110100	32	3	8	45	20	1400
4052836111005	111100	40	4	8	66	20	960
4052836121004	112100	50	5	8	67,5	20	960
4052836131003	113100	75	7	10	73	20	480
4052836141002	114100	90	6	12	54	20	400
4052836151001	115100	110	9	13	85	20	240
4052836161000	116100	125	10	14	92	20	160
4052836171009	117100	160	12	18	113	10	80

HTB – koleno 30°

EAN KÓD	EAN	DN	z ₁ (mm)	z ₂ (mm)	l ₁ (mm)	BALENÍ	PALETA
4052836101105	110110	32	6	10	48	20	1400
4052836111104	111110	40	7	10	69	20	960
4052836121103	112110	50	8	11	70,5	20	960
4052836131102	113110	75	12	15	78	20	480
4052836141101	114110	90	13	18	54	20	400
4052836151100	115110	110	16	20	92	20	240
4052836161109	116110	125	18	22	100	20	160
4052836171108	117110	160	23	29	123	10	80



HTB – koleno 45°

EAN KÓD	EAN	DN	z ₁ (mm)	z ₂ (mm)	l ₁ (mm)	BALENÍ	PALETA
4052836101204	110120	32	9	12	51	20	1400
4052836111203	111120	40	10	13	72	20	960
4052836121202	112120	50	12	15	74,5	20	960
4052836131201	113120	75	17	20	83	20	480
4052836141200	114120	90	20	25	54	20	400
4052836151209	115120	110	25	28	101	20	240
4052836161208	116120	125	28	32	110	20	160
4052836171207	117120	160	36	42	136	5	60



HTB – koleno 67°

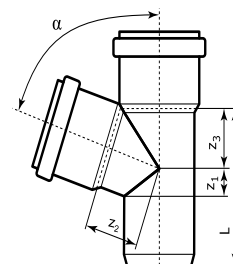
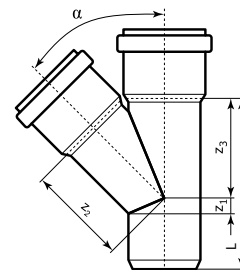
EAN KÓD	EAN	DN	z ₁ (mm)	z ₂ (mm)	l ₁ (mm)	BALENÍ	PALETA
4052836101303	110130	32	14	17	58	20	1400
4052836111302	111130	40	16	19	78	20	960
4052836121301	112130	50	19	22	81,5	20	960
4052836131300	113130	75	27	31	93	20	480
4052836141309	114130	90	32	36	54	20	240
4052836151308	115130	110	40	43	116	20	160

HTB – koleno 87°

EAN KÓD	EAN	DN	z ₁ (mm)	z ₂ (mm)	l ₁ (mm)	BALENÍ	PALETA
4052836101402	110140	32	19	23	61	20	1400
4052836111401	111140	40	23	26	85	20	960
4052836121400	112140	50	27	31	89,5	20	960
4052836131409	113140	75	39	43	105	20	480
4052836141408	114140	90	46	49	54	20	240
4052836151407	115140	110	57	61	133	20	160
4052836161406	116140	125	65	69	147	10	120
4052836171405	117140	160	83	89	183	5	60

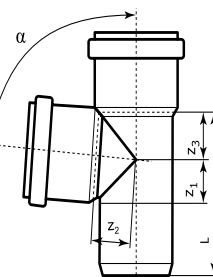
HTEA – odbočka 45°

EAN KÓD	EAN	DN	z ₁ (mm)	z ₂ (mm)	z ₃ (mm)	L (mm)	BALENÍ	PALETA
4052836102003	110200	32/32	10	47	49	107	20	960
4052836112002	111200	40/40	10	49	49	107	20	960
4052836122100	112210	50/40	5	56	54	106	20	480
4052836122001	112200	50/50	12	61	61	125	20	480
4052836132109	113210	75/50	1	79	74	130	20	400
4052836132000	113200	75/75	17	91	91	165	20	240
4052836142207	114220	90/50	9	90	82	127	20	240
4052836142009	114200	90/90	20	110	110	184	20	160
4052836152206	115220	110/50	17	101	90	135	20	240
4052836152107	115210	110/75	0	116	109	173	20	160
4052836152008	115200	110/110	35	127	127	218	10	80
4052836162106	116210	125/110	18	143	141	224	5	60
4052836162007	116200	125/125	28	152	152	249	5	60
4052836172105	117210	160/110	2	166	158	241	5	40
4052836172006	117200	160/160	36	180	185	380	4	32



HTEA – odbočka 67°

EAN KÓD	EAN	DN	z ₁ (mm)	z ₂ (mm)	z ₃ (mm)	L (mm)	BALENÍ	PALETA
4052836103000	110300	32/32	14	27	27	85	20	960
4052836113009	111300	40/40	16	32	32	93	20	960
4052836123107	112310	50/40	14	38	35	95	20	480
4052836123008	112300	50/50	19	40	40	113	20	480
4052836133106	113310	75/50	14	53	45	115	20	480
4052836133007	113300	75/75	27	59	59	143	20	240
4052836153203	115320	110/50	8	71	51	125	20	240
4052836153104	115310	110/75	21	77	66	150	20	160
4052836153005	115300	110/110	40	85	85	186	10	120



HTEA – odbočka 87°

EAN KÓD	EAN	DN	z ₁ (mm)	z ₂ (mm)	z ₃ (mm)	L (mm)	BALENÍ	PALETA
4052836104007	110400	32/32	19	21	21	85	20	960
4052836114006	111400	40/40	23	24	24	92	20	960
4052836124104	112410	50/40	22	29	24	94	20	480
4052836124005	112400	50/50	27	29	29	110	20	480
4052836134103	113410	75/50	27	42	30	113	20	400
4052836134004	113400	75/75	39	43	43	142	20	240
4052836144201	114420	90/50	26	50	31	111	20	240
4052836144003	114400	90/90	56	70	51	161	20	160
4052836154200	115420	110/50	40	60	44	120	20	240
4052836154101	115410	110/75	40	60	44	149	20	160
4052836154002	115400	110/110	57	61	61	177	10	120
4052836164100	116410	125/110	57	68	62	191	5	60
4052836164001	116400	125/125	28	120	152	205	5	60
4052836174109	117410	160/110	59	83	63	219	5	60
4052836174000	117400	160/160	36	162	313	245	4	48



HTBO – koleno s odbočkou 87°

EAN KÓD	EAN	DN	BALENÍ	PALETA
4025075115554	11555	110/50	1	-

HTDB – koleno

EAN KÓD	EAN	DN	BALENÍ	PALETA
4025075115509	11550	110/110/ 87°	1	-

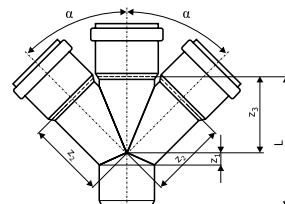
HT – přechodka PP - PVC

EAN KÓD	EAN	DN1	DN2	BALENÍ	PALETA
4025075156502	15650	63	50	1	-
4025075157509	15750	75	63	1	-



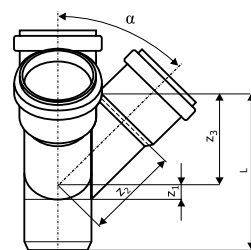
HTDA – dvojitá odbočka

EAN KÓD	EAN	DN	α	z_1 (mm)	z_2 (mm)	z_3 (mm)	L (mm)	BALENÍ	PALETA
4025075161001	16100	50/50/50	45°	12	61	61	107	20	320
4052836129000	112900	50/50/50	67°	20	41	41	107	20	480
4025075161209	16120	50/50/50	87°	28	30	30	107	20	320
4052836139009	113900	75/75/75	67°	28	59	59	138	20	240
4052836149008	114900	90/90/90	87°	58	58	105	208	8	96
4025075161254	16125	110/50/50	45°	17	101	90	132	20	160
4052836159106	115910	110/50/50	67°	8	73	54	121	10	120
4025075161353	16135	110/50/50	87°	40	60	44	122	20	160
4025075162305	16230	110/75/75	67°	22	78	67	163	10	80
4025075162350	16235	110/110/50	87°	57	62	62	201	10	40
4025075163005	16300	110/110/110	45°	25	134	134	201	10	80
4052836159007	115900	110/110/110	67°	40	86	86	190	5	60
4052836159304	115930	110/110/110	87°	57	62	62	201	5	60
4025075163357	16335	125/110/110	45°	18	143	141	224	5	40
4025075163500	16350	125/110/110	67°	40	90	90	250	5	40
4025075173554	17355	125/110/110	87°	57	68	62	191	5	40
4025075163555	16355	125/125/125	67°	38	92	94	226	5	40
4025075163654	16365	125/125/125	87°	28	120	152	205	5	40



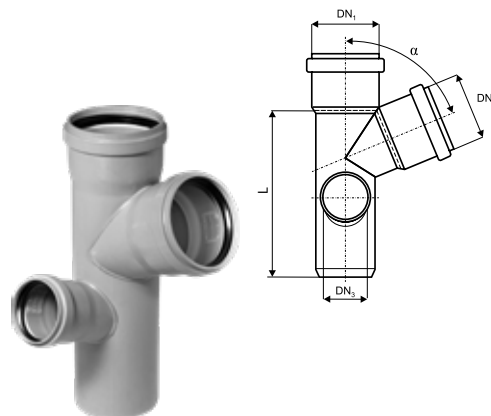
HTED – rohová odbočka

EAN KÓD	EAN	DN1	DN2	DN3	α	z_1 (mm)	z_2 (mm)	z_3 (mm)	L (mm)	BALENÍ	PALETA
4025075171055	17105	50	50	50	45°	12	61	61	125	20	320
4025075171406	17140	50	50	50	67°	20	41	41	124	20	320
4025075172403	17240	75	75	75	67°	28	59	59	153	20	160
4025075173059	17305	110	50	50	45°	17	101	90	135	20	160
4025075173356	17335	110	50	50	67°	8	71	31	125	20	160
4025075173158	17315	110	110	110	45°	35	127	127	218	10	80
4052836159205	115920	110	110	110	67°	40	86	86	156	10	80
4025075173455	17345	110	110	110	87°	57	61	61	177	10	80
4025075173257	17325	125	110	110	45°	18	143	141	224	5	40
4025075173509	17350	125	110	110	67°	40	85	85	250	5	40
4025075173608	17360	125	110	110	87°	57	68	62	250	5	40
4025075174506	17450	125	125	125	87°	40	70	70	250	5	40
4025075174407	17440	160	110	110	67°	50	60	95	240	5	40
4025075174605	17460	160	110	110	87°	55	90	70	230	5	40



HTEP – rohová paneláková odbočka dlouhá

EAN EAN	EAN		DN1	DN2	DN3	α	L (mm)	BALENÍ	PALETA
4025075173707	17370	levá	110	75	110	67°	295	10	80
4025075173752	17375	levá	110	75	110	87°	295	10	80
4025075173806	17380	pravá	110	110	75	67°	295	10	80
4025075173851	17385	pravá	110	110	75	87°	295	10	80



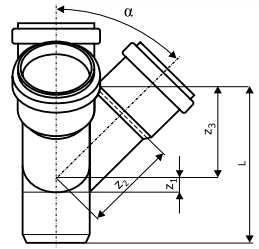
HTsafeEA - odbočka

EAN KÓD	EAN	DN1	DN2	α	L (mm)	BALENÍ	PALETA
4052869143518	175230	110	90	45°	248	10	120
4052836143549	175430	110	90	87°	230	10	120



HTEPK – rohová paneláková odbočka krátká levá

EAN KÓD	EAN	DN1	DN2	DN3	α	z_1 (mm)	z_2 (mm)	z_3 (mm)	L (mm)	BALENÍ	PALETA
4025075176005	17600	110	110	50	67°	40	80	80	185	10	80
4025075176203	17620	110	110	50	87°	55	60	60	175	10	80
4025075176401	17640	110	110	75	67°	40	80	80	185	10	80
4025075176609	17660	110	110	75	87°	55	60	60	175	10	80



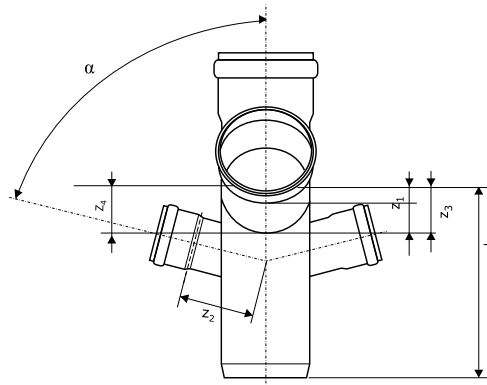
HTEPK – rohová paneláková odbočka krátká pravá

EAN KÓD	EAN	DN1	DN2	DN3	α	z_1 (mm)	z_2 (mm)	z_3 (mm)	L (mm)	BALENÍ	PALETA
4025075176104	17610	110	110	50	67°	40	80	80	185	10	80
4025075176302	17630	110	110	50	87°	55	60	60	175	10	80
4025075176500	17650	110	110	75	67°	40	80	80	185	10	80
4025075176708	17670	110	110	75	87°	55	60	60	175	10	80



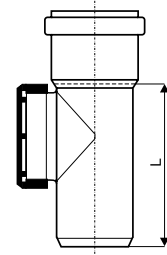
HTEP – rohová paneláková odbočka trojitá

EAN KÓD	EAN	DN1	DN2	DN3	DN4	α	z_1 (mm)	z_2 (mm)	z_3 (mm)	z_4 (mm)	L (mm)	BALENÍ	PALETA
4025075173950	17395	110	110	50	50	67°	45	70	60	60	235	5	40
4025075173905	17390	110	110	75	75	67°	35	80	80	80	235	5	40



HTRE – čistící tvarovka (kruhový uzávěr)

EAN KÓD	EAN	DN	L (mm)	BALENÍ	PALETA
4052836126009	112600	50	106	20	480
4052836136008	113600	75	135	20	480
4052836146007	114600	90	165	20	240
4052836156006	115600	110	175	20	160
4052836166005	116600	125	185	5	60
4052836176004	117600	160	215	5	60



HTRE – čistící tvarovka (kruhový uzávěr)

EAN KÓD	EAN	DN	α	L (mm)	BALENÍ	PALETA
4052836157409	115740	110/110	87°	215	8	96



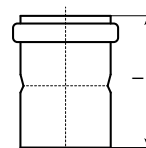
HTRE – čistící tvarovka (kruhový uzávěr)

EAN KÓD	EAN	DN	α	L (mm)	BALENÍ	PALETA
4052836399601	339960	110	135°	215	1	1



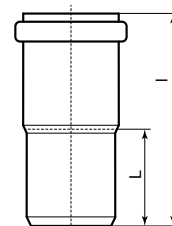
HTAM – samostatné hrdlo

EAN KÓD	EAN	DN	l (mm)	BALENÍ	PALETA
4052836128102	112810	50	84	20	480
4052836138101	113810	75	95	20	480
4052836158109	115810	110	122	20	240



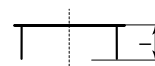
HTL – samostatné hrdlo prodloužené (kompenzátor)

EAN KÓD	EAN	DN	l (mm)	L (mm)	BALENÍ	PALETA
4052836118004	111800	40	155	50	20	960
4052836128003	112800	50	211	55	20	480
4052836138002	113800	75	223	59	20	480
4052836148001	114800	90	185	57	20	240
4052836158000	115800	110	255	69	20	160



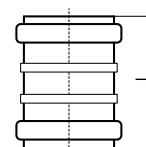
HTM – hrdlová zátka

EAN KÓD	EAN	DN	l (mm)	BALENÍ	PALETA
4052836106209	110620	32	33	100	7000
4052836116208	111620	40	34	20	2880
4052836126207	112620	50	34	20	2880
4052836136206	113620	75	39	20	2560
4052836146205	114620	90	39	20	960
4052836156204	115620	110	40	20	960
4052836166203	116620	125	45	20	480
4052836176202	117620	160	58	20	480



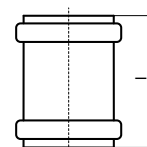
HTMM – spojka dvouhrdlá

EAN KÓD	EAN	DN	l (mm)	BALENÍ	PALETA
4052836105103	110510	32	93	20	1400
4052836115102	111510	40	103	20	960
4052836125101	112510	50	105	20	960
4052836135100	113510	75	111	20	480
4052836145109	114510	90	102	20	480
4052836155108	115510	110	128	20	240
4052836165107	116510	125	116	20	160
4052836175106	117510	160	163	15	120



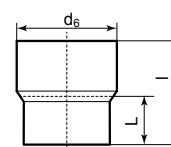
HTU – přesuvka

EAN KÓD	EAN	DN	l (mm)	BALENÍ	PALETA
4052836105004	110500	32	93	20	1400
4052836115003	111500	40	103	20	960
4052836125002	112500	50	105	20	960
4052836135001	113500	75	111	20	480
4052836145000	114500	90	98	20	480
4052836155009	115500	110	128	20	240
4052836165008	116500	125	116	20	160
4052836175007	117500	160	163	15	120



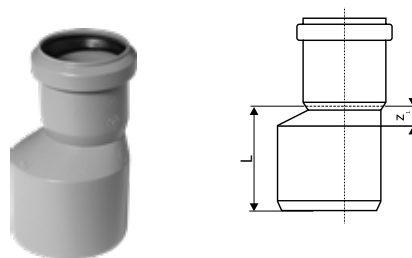
HTUG – přechodka litina/PP

EAN KÓD	EAN	DN	d ₆ (mm)	l (mm)	L (mm)	BALENÍ	PALETA
4052836128201	112820	50	72	116	61	20	960
4052836138200	113820	75	92	118	63	20	480
4052836158208	115820	110	124	129	70	20	480



HTR – redukce nesouosá dlouhá

EAN KÓD	EAN	DN	z_1 (mm)	L (mm)	BALENÍ	PALETA
4052836117106	111710	40/32	15	45	20	1400
4052836127204	112720	50/32	17	62	20	960
4052836127105	112710	50/40	11	62	20	960
4052836137104	113710	75/50	20	72	12	576
4052836147202	114720	90/50	29	83	20	480
4052836147103	114710	90/75	17	71	20	480
4052836157201	115720	110/50	39	100	20	400
4052836157102	115710	110/75	25	85	20	480
4052836157003	115700	110/90	17	72	20	240
4052836167101	116710	125/110	14	78	20	240
4052836177100	117710	160/110	33	112	20	160
4052836177001	117700	160/125	26	100	20	160



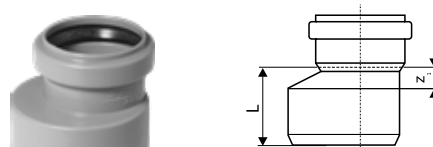
HTR – redukce krátká

EAN KÓD	EAN	DN1	DN2	l (mm)	BALENÍ	PALETA
4052836127150	112715	50	40	62	20	1400
4052836147301	114730	90	50	72	20	480



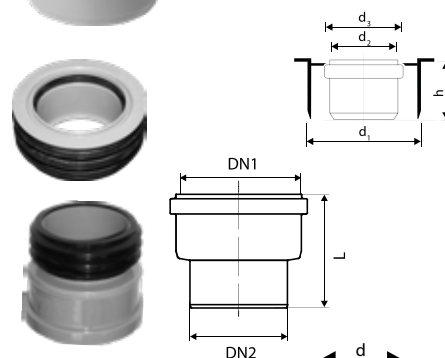
HTR – redukce nesouosá krátká

EAN KÓD	EAN	DN	z_1 (mm)	L (mm)	BALENÍ	PALETA
4052836137159	113715	75/50	13	52	20	960
4052836157256	115725	110/50	18	58	20	480
4052836157157	115715	110/75	20	58	20	480
4052836157058	115705	110/90	17	75	20	480



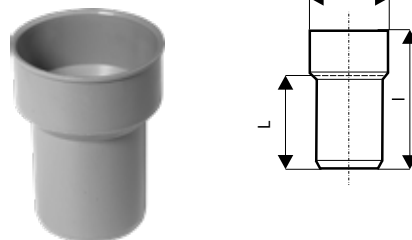
HTRi – redukce vnitřní

EAN KÓD	EAN	DN1	DN2	l (mm)	BALENÍ	PALETA
4052836157706	115770	110	50	112	20	960
4052836157607	115760	110	75	112	20	480
4052836157508	115750	110	110	112	36	288



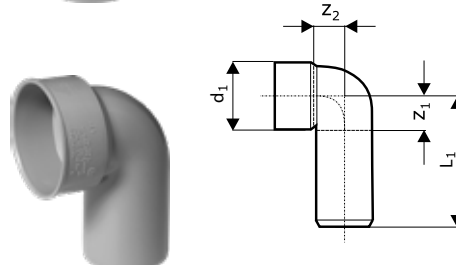
HTS – přípojovací kus

EAN KÓD	EAN	DN	d (mm)	l (mm)	L (mm)	BALENÍ	PALETA
4052836119001	111900	40/40	50	77	48	20	2880
4052836129109	112910	50/40	50	74	48	20	2880
4052836129208	112920	50/50	60	79	50	20	960



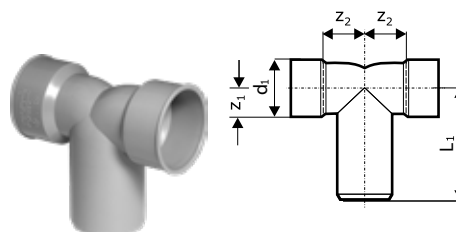
HTSW – přípojovací koleno 90° (sifonové)

EAN KÓD	EAN	DN	d_1 (mm)	z_1 (mm)	z_2 (mm)	L_1 (mm)	BALENÍ	PALETA
4052836119100	111910	40/32	40	27,0	25	75	20	960
4052836119209	111920	40/40	50	25,5	25	75	20	960
4052836129406	112940	50/40	50	30,5	30	81	20	960
4052836129505	112950	50/50	60	30,5	29	81	20	960



HTDSW – dvojité přípojovací koleno 90°

EAN KÓD	EAN	DN	d_1 (mm)	z_1 (mm)	z_2 (mm)	L_1 (mm)	BALENÍ	PALETA
4052836129703	112970	40/50/40	50	27	39	90	20	480



HT – náhradní těsnící kroužek

EAN KÓD	EAN	DN	BALENÍ
4052836800008	880000	32	1
4052836800107	880010	40	1
4052836800206	880020	50	1
4052836800305	880030	75	1
4052836800404	880040	90	1
4052836800503	880050	110	1
4052836800701	880070	125	1
4052836800800	880080	160	1



HT – GA manžeta

EAN KÓD	EAN	DN	BALENÍ
4052836810052	881005	50	36
4052836810151	881015	75	30
4052836810250	881025	110	16



HTGM – gumová těsnící manžeta pro HTS, HTSW, HTDSW

EAN KÓD	EAN	DN	D ₁ (mm)	D ₂ (mm)	vhodné pro rozměry	BALENÍ
4052836812001	881200	40/30 A	40	28-34	DN 40/30	20
4052836812100	881210	40/30 B	50	28-34	DN 40/40	20
4052836812209	881220	40/40 C	50	38-44	DN 40/40	20
4052836812407	881240	50/30 D	60	28-34	DN 50/50	20
4052836812506	881250	50/40 E	60	38-44	DN 50/50	20
4052836812605	881260	50/50 F	60	48-54	DN 50/50	20



HT NBR ropný těsnící kroužek (oleji a tuku odolné)

EAN KÓD	EAN	DN	BALENÍ	PALETA
4052836802101	880210	40	1	-
4052836802200	880220	50	1	-
4052836802309	880230	75	1	-
4052836802408	880240	90	1	-
4052836802606	880260	110	1	-
4052836802750	880275	125	1	-
4052836802903	880290	160	1	-



HT – náhradní víčko pro HTRE

EAN KÓD	EAN	DN	BALENÍ
4052836156952	115695	50, 75, 110	1

- NA POPTÁNÍ



HT – ochrana proti vytažení

EAN KÓD	EAN	DN	BALENÍ
4052836815002	881500	50	50
4052836815101	881510	75	30
4052836815354	881535	110	26
4052836815408	881540	125	15
4052836815804	881580	160	10



SVODNÉ POTRUBÍ

Svodné potrubí je ležaté potrubí v objektu, které může být hlavní (vyústí z objektu a končí 1 m před objektem) nebo vedlejší (připojuje se na hlavní svodné potrubí).

PŘIPOJOVACÍ POTRUBÍ

Připojovací potrubí je potrubí mezi zařizovacím předmětem, vpustí nebo jiným odvodňovaným zařízením a odpadním potrubím. Stanovení nejmenší světlosti je odvozeno od druhu a počtu napojených zařizovacích předmětů. Instaluje se nejčastěji do drážek ve zdivu nebo se zavěšuje pod stropní konstrukci.

Další možností je rovněž vedení v prostoru předstěnových systémů (např. sádkarton), kde se potrubí kotví pomocí instalačních objímek mezi nosné profily. Délka připojovacího potrubí by neměla překročit 3 m s minimálním spádem 3%. K zaústění zařizovacích předmětů do připojovacího potrubí se používá připojovacích kolen nebo připojovacích kusů s vloženými redukčními manžetami.

ODPADNÍ POTRUBÍ

Odpadní potrubí je svislé potrubí, které propojuje připojovací a svodné potrubí. Nejčastěji se umísťuje do drážek ve zdivu nebo instalačních šachet. Bez ohledu na výpočet jsou pro návrh Js odpadního potrubí přípustné tyto nejmenší světlosti:

- 75 mm – pro odvod odpadní vody od pisoárů, van a dřezů z bytových kuchyní
- 110 mm – pro odvod splašků s tuky z velkokuchyňských zařízení

Přechod z odpadního do svodného potrubí se v případě použití plastových systémů provádí pomocí dvou 45° kolen. U objektů se 3 a více podlažími se mezi kolena vkládá kus rovného potrubí o délce 250 mm, tzv. zklidňující zóna. Redukce světlosti se vkládá do svislé části potrubí před kolena. Zaústění zařizovacích předmětů odlišného typu ve stejné úrovni přímo do odpadního potrubí se provádí pomocí rohových odboček s vnitřním úhlem max. 90°.

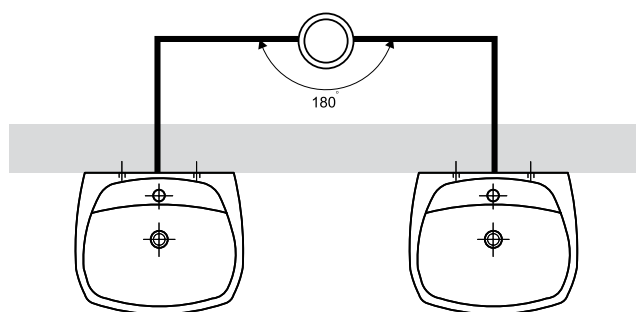
V případě totožných zařizovacích předmětů lze použít dvojitou odbočku 180° (viz Obrázek 1a).

V případě použití dvojitých odboček pro napojení klozetů je třeba zvolit odbočku s vnitřním úhlem max. 135° (viz Obrázek 1b).

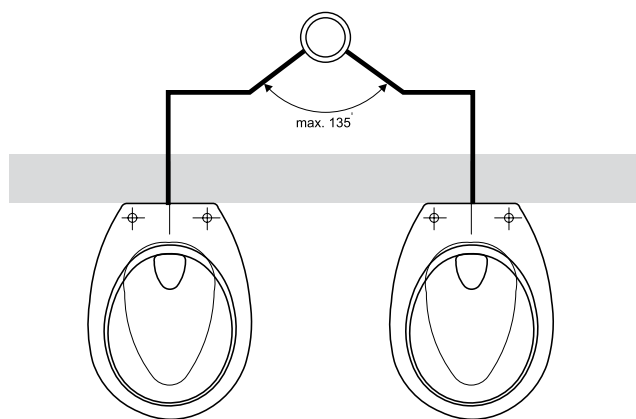
Čistící tvarovky (HTRE) umísťujeme vždy 1 m nad podlahou a to v nejnižším podlaží, u každé změny směru svislého potrubí, v nejvyšším podlaží (pokud nelze zajistit čištění ze střechy), v každém třetím podlaží nebo v každém pod-

laží, pokud je do odpadního potrubí zaústěno hromadně více zařizovacích předmětů. Větrací potrubí zabezpečuje větrání z venkovní kanalizace. Jedná se o horní úsek kanalizace, kde hlavní větev vyústí vždy nad střechu. Do tohoto úseku již nejsou připojeny žádné zařizovací předměty. Ojedinelé zařizovací předměty je přípustné zakončit např. přivětrávací hlavici nebo ventilem.

Obrázek 1a Zaústění zařizovacích předmětů totožného typu



Obrázek 1b Napojení klozetů na dvojitou odbočku





MONTÁŽNÍ NÁVOD HT, ULTRA dB a Skolan SAFE®

1. ROZSAH PLATNOSTI

a) Následující návod popisuje manipulaci, skladování a montáž potrubí, určeného pro odvod médií v připojovacím, odpadním, odvětrávacím a dešťovém potrubí uvnitř budov z trubek a tvarovek HT systém Plus[®], Skolan SAFE[®] a Ultra dB Systém vyrobených dle ČSN EN 1451-1 a odpovídajícím požadavkům Zák. 22/1997 Sb. o technických požadavcích na výrobky. V souladu s NV 178/1997 Sb. a novelizací NV 81/97 Sb. o požadavcích na stavební výrobky bylo vydáno Prohlášení o shodě.

b) Návod je určen pouze pro provedení montáže z originálních trubek a tvarovek, za použití původních těsnících elementů a montážních maziv.

2. DOPRAVA, MANIPULACE A SKLADOVÁNÍ

Volně ložené (nepaletované) trubky musí během transportu ležet celou svou délkou na ložné ploše. Nedoporučuje se smýkat trubkami po zemi nebo ložné ploše dopravního prostředku. Při nízkých teplotách (zejména pod bodem mrazu) je nutné při manipulaci dbát zvýšené opatrnosti. Při manipulaci jeřábem je nutné použít textilní pásy.

Trubky a tvarovky HT systém Plus[®], Skolan SAFE[®] a Ultra dB Systém včetně těsnících elementů, mohou být skladovány na volném prostranství, nejdéle však po dobu 2 let, jinak je třeba výrobek chránit před UV zářením. Při skladování musí být dodrženy tyto zásady:

a) Trubky musí být uloženy tak, aby nedošlo k jejich deformaci.

b) Hrdla trubek musí být uložena volně tak, aby se ve svislém ani vodorovném směru nedeformovala.

c) Maximální výška stohu z nepaletovaných trubek nesmí překročit 1,5 m.

3. SPOJOVÁNÍ POTRUBÍ

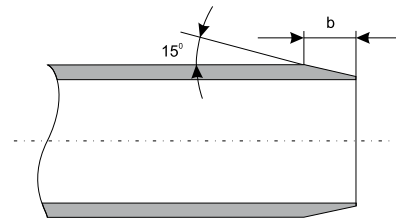
Trubky a tvarovky HT systém Plus[®], Skolan SAFE[®] a Ultra dB Systém jsou spojovány násuvnými hrdly, jejichž těsné spojení s rovnými konci trubek zajišťují jazýčkové těsnící kroužky. Lepení trubek ani tvarovek se nedoporučuje. Jednotlivé trubky a tvarovky jsou vždy na jednom konci opatřeny hrdlem s těsnícím kroužkem. Zbývající trubky bez hrdel je možné spojovat pomocí přesuvek, spojek dvouhrdlých a samostatných hrdel. Trubky je možné zkracovat buď pomocí speciálního řezáku na trubky nebo pilkou s jemným zubem a kosořezem (viz Obrázek 1).

Obrázek 1 Zkracování trubky pilkou



Je nutné zabezpečit, aby řez probíhal kolmo na osu potrubí. Řez je nutné začistit a vytvořit na něm úkos. Úkos je možné provést rovněž speciálním řezákem (úkos vznikne již při samotném řezu) nebo jemnou rašplí či pilníkem. Rozměry jsou uvedeny na Obrázku 2 a v následující tabulce.

Obrázek 2 Úkos dodatečně zkrácené trubky



ROZMĚRY ÚKOSU								
DN	32	40	50	75	110	125	160	200
b[mm]	3,5	3,5	3,5	3,5	4,5	5,0	6,0	6,5

4. POSTUP SPOJOVÁNÍ TRUBEK A TVAROVEK

a) Očistěte hrdlo a rovný konec trubky.



b) Zkontrolujte stav těsnících elementů.



c) Na rovném konci naneste na úkos originální montážní mazivo a rovnoměrně jej rozetřete (nedoporučuje se používat tuky a oleje na bázi ropných produktů). Těsnící kroužek musí být před zasunutím suchý a bez maziva.



d) Rovný konec trubky zasuňte až nadoraz do hrdla. Poté si na rovném konci trubky označte tužkou či fixem okraj hrdla a tuto značku povysuňte asi o 10 mm zpět. Tím umožníte dilataci potrubí. Vzhledem k tomu, že trubky s hrdly jsou dlouhé maximálně 3000 mm, výše zmíněná hodnota by měla být dostačující. V případě použití

delších trubek (např. 5000 mm bez hrdla) je nutné vždy zařadit kompenzátor – prodloužené hrdlo (HTL, SKL). Rovné konce tvarovek mohou být zasunuty do hrdel úplně.



5. UKOTVENÍ POTRUBÍ

Ukotvení potrubí ke stavební konstrukci stabilizuje polohu potrubí, přenáší síly a zatížení do konstrukce, brání nedovolenému průhybu potrubí a nežádoucímu přenosu vibrací a hluku do stavební konstrukce. Společnost OSMA doporučuje pro ukotvení potrubí HT systém Plus[®], Skolan SAFE[®] a Ultra dB Systém ocelové objímky s pryžovou výstelkou (snižují přenos hluku na konstrukci), které jsou součástí nabídkového katalogu. Objímka musí vždy odpovídat vnějšímu průměru potrubí. Nedoporučuje se používat ocelové háky a pásky z měkčeného PVC.

PEVNÉ OBJÍMKY (PO)

Objímky, rozmístěné po délce potrubí, rozdělujeme na pevné a volné. Pevné objímky (PO) musí být umístěny vždy pod hrdlem trubky (HTEM, SKEM) nebo těsně pod samostatným hrdlem v případě rovné trubky (HTGL, SKGL) s násuvným hrdlem (HTAM, SKAM). Uchycení u dodatečného spoje s přesuvkou (HTU, SKU) nebo spojkou (HTMM) je uvedeno v odstavci č. 11. Tvarovky a skupiny tvarovek musí být vždy uchyceny pevnými objímkami.

VOLNÉ OBJÍMKY (VO)

Volné objímky doplňují pevné objímky v systému ukotvení potrubí a jsou opatřeny kluznou gumovou manžetou, vymezovací podložkou a vždy jsou o několik setin milimetru větší než je vnější průměr potrubí (nejsou dotaženy na pevně - umožňují dilataci potrubí).

DOPORUČENÉ ROZTEČE OBJÍMEK		
DN	vodorovné [m]	svislé [m]
32	0,50	1,2
40	0,50	1,2
50	0,50	1,5
58	0,50	1,5
78	0,80	2,0
75	0,80	2,0
110	1,10	2,0
125	1,25	2,0
135	1,35	2,0
160	1,60	2,0
200	2,00	2,0

6. MONTÁŽ POTRUBÍ VE STĚNĚ

Prostupy a rýhy ve stěnách musí zajišťovat montáž potrubí bez pnutí, umožnit pohyb potrubí při sedání objektu a zabezpečit ochranu potrubí proti mechanickému poškození. Do prostupů se nesmí umístit spoje potrubí. Potrubí je možné bezprostředně omítnout pouze po jeho obalení lepenkou, plstěnými pásy, minerální vatou či nosičem omítky např. pletivem. V místech, kde by odpadní potrubí mělo vést společně s teplovodem, je nutné tento teplovod odizolovat. Zároveň je nutné respektovat směrnice pro předstěnové instalace a odpovídající normy pro výstavbu odpadních potrubí uvnitř budov. Ležaté potrubí, např. přípojovací potrubí od více zařizovacích předmětů, musí být po celé své délce podezděno. Zároveň však musí být zajištěn prostor pro dilataci potrubí.

7. PROSTUP POTRUBÍ STROPEM

Prostup stropem musí být proveden vodotěsně a zvukotěsně. V případě nutnosti zabezpečení prostoru proti šíření požáru je možné použít protipožární manžety, které se umísťují na tu stranu prostupu, kde hrozí větší požární riziko. Ke konstrukci se přichycují pomocí ocelových hmoždinek, v žádném případě se nesmí umístit do prostupu. Protipožární manžety jsou součástí nabídkového katalogu. V případě potřeby vypracování osvědčení montáže nebo provedení pravidelné kontroly protipožárních manžet autorizovanou firmou, využijte kontaktu uvedeného na zadní straně obálky tohoto katalogu.

8. POKLÁDKA POTRUBÍ DO BETONU

Odpadní trubky a tvarovky HT systém Plus[®], Skolan SAFE[®] a Ultra dB Systém je možné bezprostředně obetonovat s přihlédnutím k teplotní délkové roztažnosti potrubí. Potrubí musí být řádně upevněno a zajištěno proti posunům při betonování (vyplavání). Zároveň je nutné zajistit spoje lepicí páskou tak, aby k těsnícím elementům neproniklo cementové mléko a uzavřít otvory do potrubí nejlépe zátkami (HTM, SKM).

9. PŘIPOJENÍ POTRUBÍ Z JINÝCH MATERIÁLŮ

a) Propojení potrubí HT systém Plus[®] se stávajícím lepeným potrubím z PVC je možné provést přímo hrdlem nebo pomocí přesuvky (HTU), spojky dvouhrdlé (HTMM), popřípadě samostatného hrdla (HTAM). V případě připojení rovného konce polypropylenové trubky do hrdla odpadního PVC, musí být potrubí opatřeno těsnícím „O“ kroužkem!

Propojení potrubí Skolan SAFE[®] se stávajícím lepeným potrubím z PVC se nedoporučuje.

b) Propojení potrubí Skolan SAFE[®] s odpadním potrubím HT systém Plus[®] se provádí pomocí systémových přechodek (SKUHT).

c) Propojení potrubí HT systém Plus[®] s ležatou kanalizací KG-System (PVC)* lze provést přímo, neboť oba systémy jsou rozměrově kompatibilní.

d) Propojení potrubí Skolan SAFE[®] s ležatou kanalizací KG-System (PVC)* lze provést u DN 110 a 200 přímo, pro DN 135 je součástí systému přechodka (SKUKG).

e) Propojení s litinovým systémem – viz Obrázek 3 a 4.

Obrázek 3 Připojení na rovný konec litinové trubky



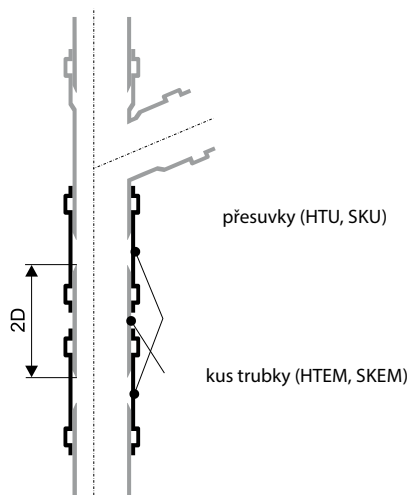
Obrázek 4 Připojení do hrdla litinové trubky



10. DODATEČNÉ VSAZENÍ ODBOČKY

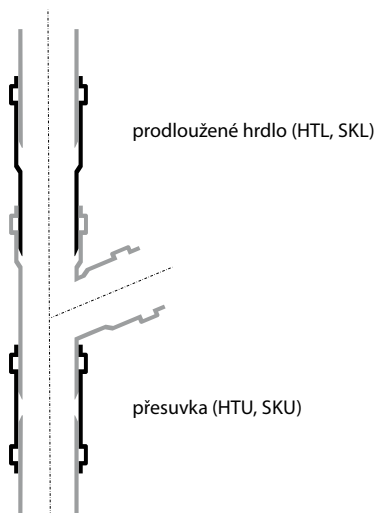
a) Postup se dvěma přesuvkami a kusem vyříznuté trubky (viz Obrázek 5): Nejprve vyřízněte stávající potrubí v délce, odpovídající dvojnásobku délky vsazované odbočky. Na jeden konec nasadte odbočku a na druhý přesuvku. Vzniklou mezeru uzavřete zbytkem trubky z výřezu s přesuvkou. Nakonec spoje překryjte přesuvkami.

Obrázek 5 Dodatečné vsazení odbočky (postup se dvěma přesuvkami HTU, SKU)



b) Postup s přesuvkou a prodlouženým hrdlem (viz Obrázek 6). Vyřízněte z potrubí kus, odpovídající délce tvarovky + hloubce prodlouženého hrdla (HTL, SKL). Na jeden konec nasuňte na doraz prodloužené hrdlo a na druhý konec nasuňte přesuvku (HTU, SKU). Vsazenou odbočku zafixujte tak, že do jejího hrdla zasunete rovný konec prodlouženého hrdla a rovný konec odbočky zafixujete přesuvkou.

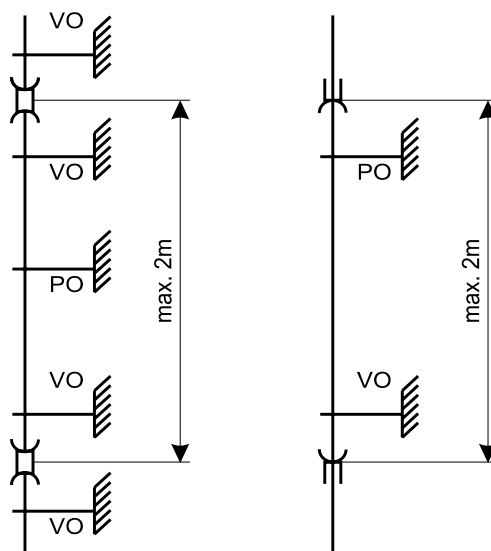
Obrázek 6 Dodatečné vsazení odbočky (postup s přesuvkou (HTU, SKU) a prodlouženým hrdlem (HTL, SKL))



11. ZÁSADY PRÁCE S TRUBKAMI BEZ HRDEL A ODŘEZKY TRUBEK

Trubky bez hrdel (HTGL, SKGL) je možné spojovat pomocí přesuvek (HTU, SKU), spojek dvouhrdlých (HTMM) nebo pomocí samostatných hrdel (HTAM, SKAM). Vždy je však nutné respektovat teplotní délkovou roztažnost materiálu, tzn. při délkách trubek větších než 2 m je nutné zařadit prodloužené hrdlo (HTL, SKL). Kotvení svislého potrubí je znázorněno na Obrázku 7. Kotvení ležatého potrubí se provádí dle odstavce č. 5.

Obrázek 7 Kotvení dodatečně spojovaného potrubí



b) samostatné hrdlo (HTAM, SKAM)

a) přesuvka (HTU, SKU)

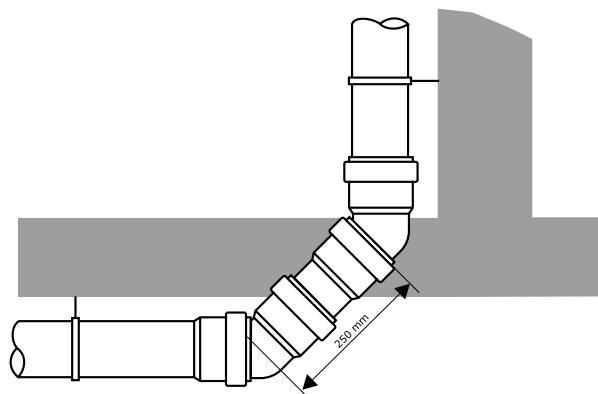
12. ZÁSADY PRÁCE S PARALELNÍ ODBOČKOU - PŘEDSTĚNOVÁ INSTALACE

Při rekonstrukci sociálních zařízení ve starších budovách je při instalaci předstěnových bloků (pro závěsná WC) nutné ležaté vedení obvykle zahloubit do stávající podlahy. Je to namáhavá práce a mnohdy i ze statického hlediska neproveditelná (viz Obrázek 8). Z toho důvodu byla vyvinuta paralelní odbočka (SKPA), která umožňuje zmenšit osovou vzdálenost mezi kolenem odbočující větve a hlavní ležatou větví o 65 mm.

13. OPATŘENÍ K ZAMEZENÍ VEDENÍ A PŘESTUPU HLUKU

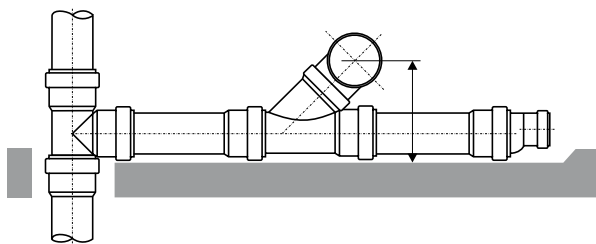
Podle normy DIN 4109 by neměla emise hluku ze zabudovaného potrubí v prostorách, chráněných před hlukem, překročit 35 dB (A). V těchto prostorách proto není přípustné instalovat potrubí odkryté. Do kanálu ve stěně nebo na druhou stranu stěny je možné potrubí umístit pouze tehdy, činí-li její plošná hmotnost 220 kg/m². Dalšího snížení hlukové emise lze dosáhnout použitím objímek s pryžovou vložkou a ukotvením do plastových hmoždinek ve stěně. Podrobnější informace naleznete v DIN 1986, díl 1 a DIN 4109, příloha 2 – utišovací zóna (viz Obrázek 8).

Obrázek 8 Utišovací zóna – přechod ze svislého do ležatého potrubí

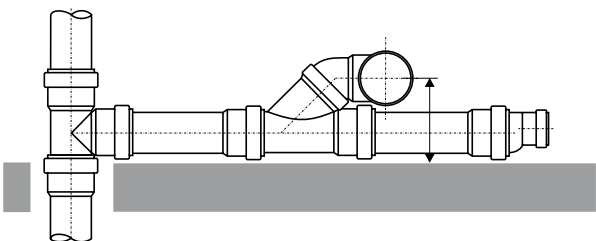


Pokud by ani tato řešení neobstála, doporučujeme použít tzv. „tichý odpadní systém“ Skolan SAFE®. Při zakryté instalaci potrubí Skolan SAFE® se dosahuje hodnot hlukové emise 20 dB (A).

Skolan SAFE® - Provedení za použití standardních tvarovek, výška zabudování 260 mm



Skolan SAFE® - Provedení za použití paralelní odbočky (SKPA), výška zabudování 195 mm



14. PROTIPOŽÁRNÍ OPATŘENÍ

Základem požární ochrany budov, zvláště pak výškových, je rozdělení na požární úseky. Ty musí být v případě požáru od sebe dokonale odděleny, aby nedocházelo k přenosu ohně nebo průniku škodlivých zplodin hoření. HT systém Plus®, Skolan SAFE® a Ultra dB Systém je zařazen dle DIN 4102 do třídy B2 - látky normálně hořlavé. Pro zabránění přenosu ohně a dýmu mezi oddělenými požárními úseky je nutné provést následující opatření:

a) Při prostupu sběrného potrubí stropem, oddělujícím požární úseky, musí být potrubí vybaveno protipožární manžetou (SKBM), která obsahuje náplň, jež při zahřátí na teplotu nejméně 130 °C neprodyšně a ohnivzdorně uzavře otvor průchodu trubky stropem. Tím zabrání průniku ohně a zplodin hoření.

b) Při vedení sběrného potrubí instalační šachtou, která je považována za jeden požární úsek, musí být všechny odbočující větve opatřeny protipožární manžetou (SKBM).

Montáž protipožární manžety SKBM:

1. Rozevřete manžetu tak, aby ji bylo možno nasadit na trubku.
2. Nasadte manžetu na trubku tak, aby kovová objímka byla zvenčí.
3. Zasuňte spony do zářezů a ohněte - tím manžetu uzavřete.
4. Manžetu zasuňte do otvoru ve zdi, obalte minerální vatou a zamómejte nebo ji fixujte na zeď přibaleným spojovacím materiálem.

Vedle těchto obecných pravidel je rovněž nezbytné respektovat národní protipožární předpisy a normy, jakož i bezpečnostní směrnice.

15. ZKOUŠKA VNITŘNÍ KANALIZACE

Zkoušení vnitřní kanalizace se provádí dle ČSN 75 6760 a skládá se ze tří částí:

- a) z technické prohlídky,
- b) ze zkoušky vodotěsnosti svodného potrubí,
- c) ze zkoušky plynotěsnosti odpadního, připojovacího a větracího potrubí.

Do doby provedení zkoušky kanalizace, se musí potrubí, určené k prohlídce, ponechat přístupné a očištěné (s viditelnými spoji). Po dobu zkoušky vodotěsnosti na svodném potrubí, která se provádí vodou bez mechanických nečistot o přetlaku nejméně 3 kPa a nejvíce 50 kPa, je nutné utěsnit všechny otvory.

Zkouška vodotěsnosti trvá jednu hodinu a je vyhovující pokud únik vody, vztahující se na 10 m² vnitřní plochy potrubí, nepřesáhne 0,5

l/hod.

Zkouška plynotěsnosti se provádí po osazení zařízení předmětů a napuštění zápachových uzávěrek, při dočasném utěsnění odpadního potrubí v nejnižších umístěných čistících tvarovkách. Větrací potrubí zůstane dočasně otevřené do začátku unikání zkušebního plynu, který musí být zdravotně nezávadný, nevybušný, ale zapáchající nebo obarvený. Na nejnižší osazenou čistící tvarovku se umístí zkušební víko s plnicím kohoutem a mikromanometrem. Přes plnicí kohout se napustí zkušební plyn přetlakem 0,4 kPa při utěsněném větracím potrubí. Zkouška je vyhovující, jestliže v celém objektu po 0,5 hod. od naplnění potrubí plynem není cítit nebo vidět přítomnost plynu. O výsledku zkoušky se pořizuje zápis.

16. NORMY A PŘEDPISY

Při montáži odpadního potrubí HT systém Plus®, Skolan SAFE® a Ultra dB Systém je možné se dále řídit těmito normami ČSN EN a DIN:

DIN 1986	
Část 1	Kanalizační systémy budov a prostranství, stavebnětechnické předpisy.
Část 2	Stanovení jmenovité světlosti odpadních a ventilačních potrubí.
Příloha 1	příklady výpočtů
Část 3	pravidla obsluhy a péče
Část 4	oblasti použití trub a tvarovek z různých materiálů
DIN 1986	
Odstavec č. 30	údržba
Odstavec č. 31	čerpadla odpadních vod - uvedení do provozu, inspekce, péče.
Odstavec č. 32	zpětné klapky pro deštovou kanalizaci - inspekce, péče.
Odstavec č. 33	zpětné klapky pro splaškovou kanalizaci - inspekce, péče.
DIN 4060	
	Těsnící elementy z elastomeru pro spojování kanalizačních trub a potrubí - požadavky a zkoušky
DIN 4102	
	Požární odolnost stavebních hmot a částí
Část 11	Opláštění potrubí, obsyp, instalační šachty a kanály jejich zakrytí a revizní otvory. Pojmy, požadavky, zkoušky.
DIN 4109	
	Ochrana proti hluku v pozemním stavitelství
DIN 8078	
Příloha 1	Trouby z polypropylenu (PP), Chemická odolnost trub a tvarovek.
DIN 18381	
	Pravidla pro zadávání prací v oblasti instalace plynu, vody a kanalizace.
DIN 19550	
Část 2	Všeobecné požadavky na trouby a tvarovky pro odpadní potrubí uvnitř budov.
EN 1451-1	
	Plastové potrubní systémy (pro nízkou a vysokou teplotu) uvnitř budov - Polypropylen (PP) - Část 1: Požadavky na trubky, tvarovky a systém.
GKR - R 2.6.1/8	
	trubky a tvarovky z plastických hmot s násuvnými hrdly pro odpadní potrubí uvnitř budov opatřené značkou kvality Gütegemeinschaft Kunststofftrubky e. V.

Chemická odolnost polypropylenu

SLOUČENINA	Koncentrace [%]	Teplota [°C]		
		20	60	100
aceton	100	+	°	
amoniak plynný	100	+	+	
amoniak vodný roz.	konc.	+	+	
amoniak vodný roz.	10	+	+	
amylalkohol čistý		+	+	
anhydrid kys. octové	100	+		
anilin	100	+		+*
benzaldehyd	100	+		
benzaldehyd vod.	nas.	+		
benzin	(viz technické kapaliny)			
benzol	100	-*	-	
brom kapalný	100	-		
bromové páry	vys.	-	-	
bromové páry	zře.	°	-	
bromová voda	nas.	-	-	
butan kapalný	100	+		
butan plynný	100	+	+	
butylacetát	100	+	-	
cyklohexan	100	+		
cyklohexanol	100	+	+	
cyklohexanon	100	+	-	
dibutylftlát	(viz technické kapaliny)			
dietyléter	100	°		
dichroman draselný vod.	nas.	+	+	+
dimetylformamid	100	+		
1,4-dioxan	100	+	°	-
dusičnan amonný vod.	kaž.	+	+	+
dusičnan draselný vod.	nas.	+	+	
dusičnan sodný vod.	nas.	+	+	
dusičnan vápenatý vod.	nas.	+	+	+
etylacetát	100	°	°	
etylalkohol	100	+		
etylalkohol vod.	96	+	+	
etylalkohol vod.	50	+	+	
etylalkohol vod.	10	+	+	
etylbenzol	100	°	-	
etylénchlorid	100	°	-*	
2-etylhexanol	100	+		
etylchlorid	100	-		
éter viz dietyléter				
fenol	nas.	+	+	
formaldehyd vod.	40	+	+	
formaldehyd vod.	30	+	+	
formaldehyd vod.	10	+	+	
fosforečnan amonný vod.	kaž.	+	+	+
fosforečnan sodný vod.	nas.	+	+	+
glycerin	100	+	+	
glycerin vod.	vys.	+	-	-
glycerin vod.	zře.	+	-	-
glykol	100	+	+	
glykol vod.	vys.	+	+	
glykol vod.	zře.	+	+	+
heptan	100	+	°	
hexan	100	+	°	
hlinité soli	kaž.	+	+	+
hydrogensířičitan sodný vod.	nas.	+	+	
hydrogenuhlíčan sodný vod.	nas.	+	+	+
hydroxid draselný	50	+	+	
hydroxid draselný	25	+	+	
hydroxid draselný	10	+	+	

SLOUČENINA	Koncentrace [%]	Teplota [°C]		
		20	60	100
hydroxid sodný	100	+	+	
chlor kapalný	100	-		
chlor plynný suchý	100	-	-	-
chlor plynný vlhký	10	°	-	-
chlorbenzol	100			
chlorečnan sodný vod.	5	+		
chlorid amonný vod.	kaž.	+	+	+
chlorid cínatý	nas.	+	+	
chlorid draselný vod.	nas.	+	+	+
chlorid sodný vod.	nas.	+	+	+
chlorid vápenatý vod.	nas.	+	+	+
chloristan sodný vod.	5	+	+	
chloman draselný vod.	nas.	+	+	
chloman sodný vod.	25	+	+	
chloroform	100	-*	-	
chlorová voda	nas.	°	-	
chlorovodík plynný	vys.	+	+	
isooktan	100	+	°	
isopropylalkohol	100	+	+	
jodid draselný vodný	nas.	+	+	
kresol	100	+	°	
kresol vod.	nas.	+	°	
kyselina benzoová	100	+	+	
kyselina benzoová vod.	nas.	+	+	+
kyselina boritá	100	+	+	
kyselina boritá vodná	nas.	+	+	
kyselina citronová vod.	nas.	°	+	+
kyselina dusičná	50	°	-	
kyselina dusičná	25	+	+	
kyselina dusičná	10	+	+	
kyselina fluorovodíková	40	+	+	
kyselina fosforečná	nas.	+	°	
kyselina fosforečná	50	+	+	
kyselina fosforečná	10	+	+	+
kyselina chlorovodíková	nas.	+	+	
kyselina chlorsulfonová	100	-	-	
kyselina chromitá	nas.	+	-	
kyselina chromitá	20	+	°	
kyselina jantarová vod.	nas.	+	+	
kyselina mléčná vod.	90	+	+	
kyselina mléčná vod.	50	+	+	
kyselina mravenčí	98	+	°	
kyselina mravenčí	90	+		
kyselina mravenčí	50	+	+	
kyselina mravenčí	10	+	+	+
kyselina octová ledová	100	+	°	-
kyselina octová vod.	50	+	+	
kyselina octová vod.	10	+	+	+
kyselina olejová	100	+		
kyselina sírová	96	+	°	
kyselina sírová	50	+	+	
kyselina sírová	25	+	+	
kyselina sírová	10	+	+	+
kyselina stearová	100	+		
kyselina štávelová vod.	nas.	+	+	+
kyselina vinná vod.	nas.	+	+	
manganistan draselný vod.	nas.	+	+*	
metanol	100	+	+	
metanol vod.	50	+	+	
metyletylketon	100	+	°	

SLOUČENINA	Koncentrace [%]	Teplota [°C]		
		20	60	100
metylchlorid	100	°		
minerální oleje	(viz technické kapaliny)			
močovina vod.	nas.	+	+	
naftalen	100	+		
naftalen	100	-*	-	-
nátronové vápno	50	+	+	
nátronové vápno	25	+	+	
nátronové vápno	10	+	+	+
n-butanol	100	+	+	
nitrobenzen	100	+*	°	
octan amonný vod.	kaž.	+	+	+
oktan viz isooktan				
oxid fosforečný	100	+		
oxid siřičitý	zře.	+	+	
ozon < 0,5 ppm		+*	-*	
peroxid vodíku vod.	90			
peroxid vodíku vod.	30	+	°	
peroxid vodíku vod.	10	+	+	
peroxid vodíku vod.	3	+	+	+
persíran draselný vod.	nas.	+		
propan kapalný	100	+		
propan plynný	100	+	+	
pyridin	100	+	°	
rtuť	100	+	+	
síra	100	+	+	+
síran amonný vod.	kaž.	+	+	+
síran draselný vod.	nas.	+	+	+
síran sodný vod.	nas.	+	+	+
sírouhlik	100	°		
sírovodík	zře.	+	+	
siřičitan sodný vod.	nas.	+	+	
soli baria	kaž.	+	+	+
soli hořčiku vod.	nas.	+	+	+
soli chromu 2+, 3+	nas.	+	+	
soli mědi	nas.	+	+	+
soli niklu	nas.	+	+	
soli rtuti vod.	nas.	+	+	
soli stříbra	nas.	+	+	
soli zinku vod.	nas.	+	+	
soli železa vod.	nas.	+	+	+
sulfid sodný vod.	nas.	+	+	
tetraboritan trisodný vod.	nas.	+	+	+
tetrahydrofuran	100	°	-	
tetrahydronaftalen	100	°	-	
tetrachloretan	100	°	-	
tetrachloretan	100	°	-	
thiofen	100	°	-	
thiosíran sodný vod.	nas.	+	+	
toluen	100	°	-	
trichloretan	100	°	-*	
uhlíčan amonný vod.	kaž.	+	+	+
uhlíčan draselný (potaš)	nas.	+	+	
uhlíčan sodný (soda)	nas.	+	+	
uhlíčan sodný (soda)	10	+	+	+
voda	100	+	+	+
xylén	100	°	-	
Technické kapaliny				
akumulátorová kyselina		+	+	
asfalt		+	°	
benzín čistý		+	°	
benzín naturál		+	°	
benzín speciál		+	°	

SLOUČENINA	Koncentrace [%]	Teplota [°C]		
		20	60	100
benzin super		+	°	
bělící lázeň (12,5 % Cl)		°	°	
borax vod.	nas.	+	+	
borovicová sílice		+	+	
brzdová kapalina		+	+	
dehet		+	°	
Formalin*		+	+	
fotografická vývojka	obv.	+	+	
Fridex*		+	+	
chlorové vápno		+	+	
chromové čínící lázně		+	+	
chromsivá směs		-	-	
kamenec nas.		+	+	
krém na boty		+	°	
Kresolum saponatum*		+		
kuličky proti molům		+		
Lanolin*		+	°	
LITEX*		+	+	
lněný olej		+	+	
Lysof*		+	°	
minerální oleje (bez aromátů)		+	°	-
motorové oleje		+	°	-
nafta motorová		+	°	
odmašťovačla synt.	už.	+	+	+
olej do dvoutaktních motorů		°	°	
olej na psací stroje		+	+	
olej transformátorový		+	°	
oleum	kaž.	-	-	
parafin	100	+	+	-
parafinový olej	100	+	°	-
pektin nas.		+	+	
pektroléter	100	+	°	
politura na nábytek		+	°	-
prací prostředky vys.		+	+	
Sagrotan*		+	°	
saponát na nádobí		+	+	+
silikonový olej		+	+	
smrková sílice		+	+	
soda	(viz uhličitán sodný)			
Solvina		+	+	
terpentín		°	-	
topný olej		+	°	
tuž		+	+	
ustalovač	10	+	+	
voda mořská		+	+	+
vodní sklo		+	+	
vosk na parkety		+	°	
změkčovačlo dibutylfálat		+	°	
změkčovačlo dibutylsebakát		+		
změkčovačlo dihexylfálat		+		
změkčovačlo dinonyladipát		+		
změkčovačlo dioctyladipát		+		
změkčovačlo dioctylfálat		+		
změkčovačlo trikresylfosfát		+		
změkčovačlo trioktylfosfát		+		
Farmaka a kosmetické preparáty				
Aspirin*		+		
Chinin		+		
jodová tinktura		+		
kafr		+		
lak na nehty		+		

SLOUČENINA	Koncentrace [%]	Teplota [°C]		
		20	60	100
mentol		+		
mýdlo a mýdlové vločky		+		
mýdlový roztok	nas.	+	+	+
mýdlový roztok	10	+	+	+
odlakovač na nehty		+	°	
parfémy		+		
šampon na vlasy		+	+	
vazelina lék.		+	°	
zubní pasta		+	+	
Potravinářské a poživatiny				
bramborový salát		+		
Coca-Cola*		+		
cukr suchý		+	+	+
cukr roztok		+	+	+
čaj – lístky		+	+	
čaj – nápoj		+	+	+
dřeň citronová i kůra		+		
dřeň jablčná		+	+	+
dřeň pomerančová i kůra		+		
eterické oleje		+	°	
gin	40	+		
hořčice		+		
kakao – nápoj		+	+	+
kakao – prášek		+		
káva (boby i mletá)		+		
káva – nápoj		+	+	+
kečup		+	+	
koňak		+		
koření		+		
kyselé rybičky		+	+	+
kyselé zeli		+	+	+
likér	kaž.	+		
limonáda		+		
lůj hovězí		+	+	
majonéza		+		
margarin		+	+	
marmeláda		+	+	+
máslu		+	+	
med		+	+	
mléčné výrobky		+	+	+
mléko		+	+	+
mouka		+		
ocet	už.	+	+	
olej citronový		+		
olej kokosový		+	+	
olej máťový		+		
olej olivový		+	+	
olej palmový		+	°	
olej pomerančový		+		
olej rostlinný		+	°	
olej sojový		+	°	
olej z kukuřičných klíčků		+	°	
olej z podzemnice olejné		+	+	+
olej živočišný		+	°	
ovocný salát		+		
pečivo		+	+	+
pivo		+		
podmáslí		+		
puding		+	+	+
rum	40	+	+	
rybí tuk		+		

SLOUČENINA	Koncentrace [%]	Teplota [°C]		
		20	60	100
sádlo vepřové		+	°	
salám		+	+	
sirup řepný	kaž.	+	+	+
slanečci		+		
sodová voda		+		
solanka		+	+	+
sůl kuchyňská	(viz chlorid sodný)			
sýr		+		
škrob – roztok	kaž.	+	+	
šlehačka		+		
šťáva ananasová		+	+	
šťáva citronová		+	+	
šťáva grapefruitová		+	+	
šťáva jablčná		+	+	
šťáva ovocná		+	+	
šťáva pomerančová		+	+	
šťáva rajská		+	+	
šťáva z pečeně		+	+	+
trest citronová		+		
trest hořkých mandlí		+		
trest octová	už	+	+	
trest rumová		+		
trest vanilková		+	+	
tvaroh		+		
vejce syrová i vařená		+	+	+
vino		+	+	
whisky	40	+		
zelenina		+	+	+
želatina		+	+	+

Vysvětlivky značení :

+	odolnost
+	částečná odolnost
°	podmínečná odolnost
-*	malá odolnost
-	nestálost
bez označení	nezkoušeno
kaž.	jakákoliv koncentrace
konc.	konzentrováný roztok
níž.	nízká koncentrace
už.	užívaná koncentrace
obv.	obvyklá, obchodní koncentrace
zř.	zředěný roztok
vod.	vodný roztok
nas.	za studena nasycený roztok
tep.nas.	za tepla nasycený roztok
st.	stopy



Ostendorf – OSMA s.r.o.
Komorovice 1, 396 01 Humpolec, Česká republika
Tel.: +420 565 777 111
e-mail: info@osma-cz.cz
<http://www.ostendorf-osma.cz>

Tisková chyba vyhrazena.