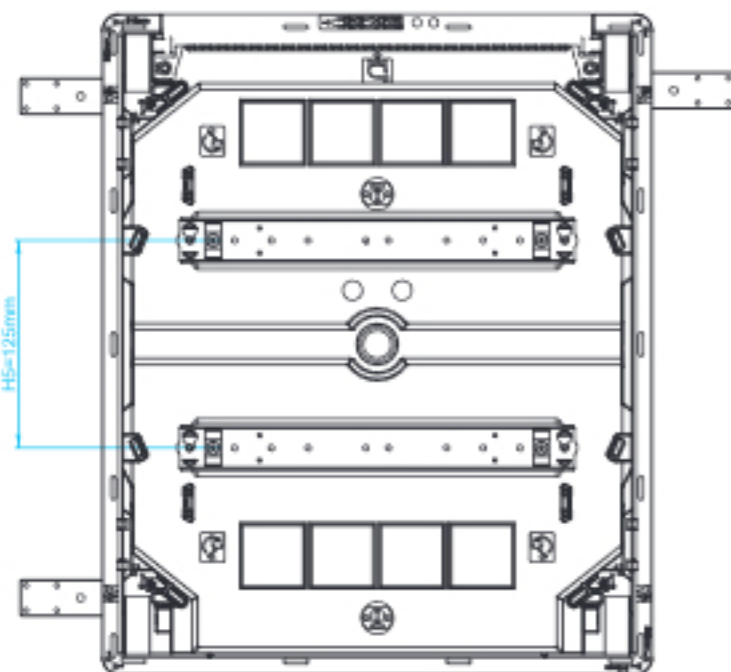


Kabelové vstupy

- horní/spodní strana

Jedna strana vybavena odnímatelnou kabelovou přírubou, mimo VF104 a VF108. Druhá strana - pevná, vybavena předlisy s průměry 20 mm, 25 mm, 32 mm, 40 mm. Rozvodnice je možno otočit o 180° (výsuvná příruba může být v poloze horní nebo dolní).



Kabelové přírůdky

- boční strany

Každá rozvodnice má předlisovaný otvor Ø 25 mm v horní i spodní části na levé i pravé straně. Od velikosti 24 modulů je předlisovaný otvor Ø 25 mm i mezi lištami DIN. Rozvodnice pro 4 a 8 modulů nemají žádné boční prolisy.

| Obj. č. | | Rozměry // mm | | | | |
|----------|----------|-----------------|-----|--------------|-----|--|
| | | Rozměry rámečku | | Rozměry niky | | |
| A | H | E | F | | | |
| VF104... | 1 row 4 | 204 | 225 | 170 | 189 | |
| VF108... | 2 row 8 | 275 | 225 | 242 | 189 | |
| VF112... | 1 row 12 | 352 | 293 | 318 | 257 | |
| VF212... | 2 row 12 | 352 | 418 | 318 | 382 | |
| VF312... | 3 row 12 | 352 | 543 | 318 | 507 | |
| VF412... | 4 row 12 | 352 | 688 | 318 | 652 | |
| VF118... | 1 row 18 | 460 | 293 | 426 | 257 | |
| VF218... | 2 row 18 | 460 | 418 | 426 | 382 | |
| VF318... | 3 row 18 | 460 | 543 | 426 | 507 | |
| VF418... | 4 row 18 | 460 | 688 | 426 | 652 | |
| VF122... | 1 row 22 | 532 | 293 | 498 | 257 | |

Rozměr niky je rozměrem minimálním.

Rozměry otvoru pro rozvodnice do dutých přiček

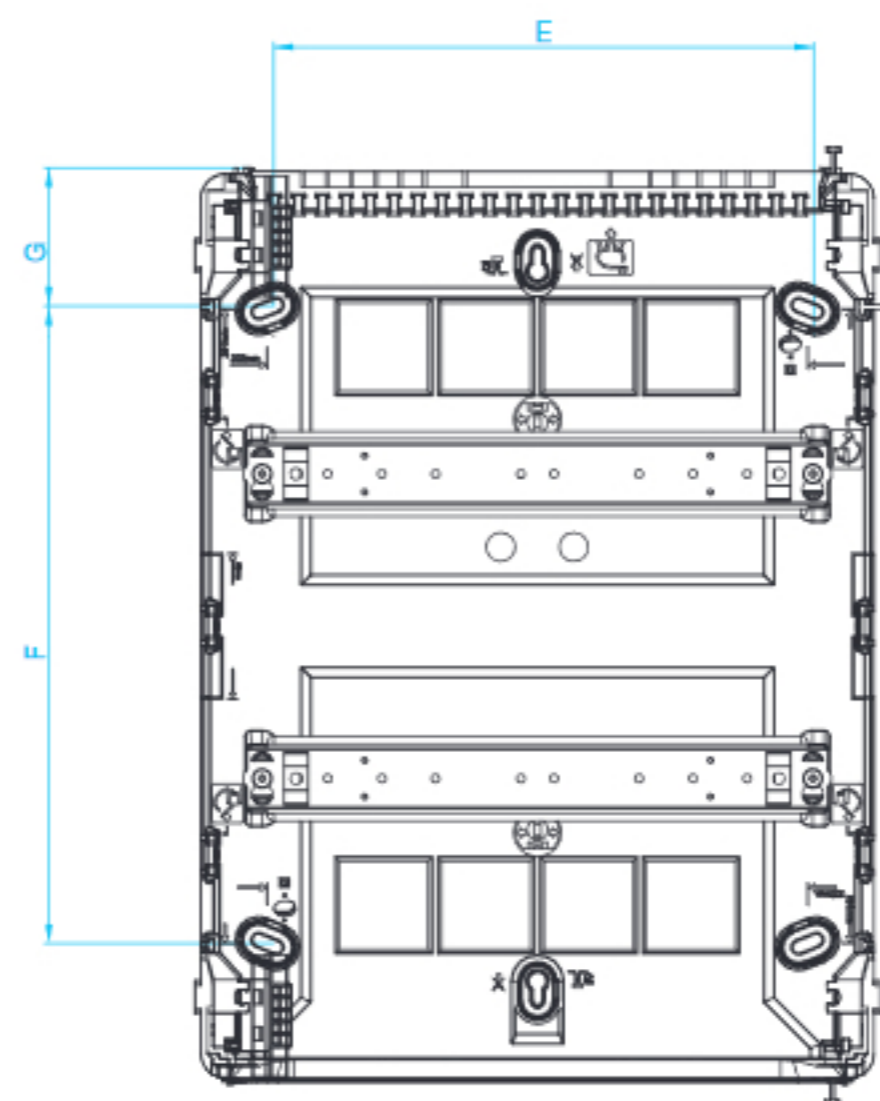
| Obj. č. | E | F |
|----------|-----|-----|
| VF104... | 170 | 189 |
| VF108... | 242 | 189 |
| VF112... | 318 | 257 |
| VF212... | 318 | 382 |
| VF312... | 318 | 507 |
| VF412... | 318 | 652 |
| VF118... | 426 | 257 |
| VF218... | 426 | 382 |
| VF318... | 426 | 507 |
| VF418... | 426 | 652 |
| VF122... | 498 | 257 |

Hloubka otvoru musí být min. 72 mm.

Kabelové vstupy

- horní/spodní strana

Jedna strana vybavena odnímatelnou kabelovou přírubou, mimo VF104 a VF108. Druhá strana - pevná, vybavena předlisy s průměry 20 mm, 25 mm, 32 mm, 40 mm. Rozvodnice je možno otočit o 180° (výsuvná příruba může být v poloze horní nebo dolní).



| Obj. č. | | Vnější rozměry | | Rozteče pro upnutí na zeď | | |
|----------|----------|----------------|-------|---------------------------|-------|----|
| | | A | H | E | F | G |
| VS104... | 1 row 4 | 137,5 | 183,5 | 101 | 68 | 58 |
| VS108... | 2 row 8 | 209,5 | 183,5 | 173,5 | 68 | 58 |
| VS112... | 1 row 12 | 281,5 | 251,5 | 221,5 | 135,5 | 58 |
| VS212... | 2 row 12 | 281,5 | 376,5 | 221,5 | 260,5 | 58 |
| VS312... | 3 row 12 | 281,5 | 500 | 221,5 | 385,5 | 58 |
| VS412... | 4 row 12 | 281,5 | 646,5 | 221,5 | 491 | 78 |
| VS118... | 1 row 18 | 389,5 | 251,5 | 329,5 | 135,5 | 58 |
| VS218... | 2 row 18 | 389,5 | 376,5 | 329,5 | 260,5 | 58 |
| VS318... | 3 row 18 | 389,5 | 500 | 329,5 | 385,5 | 58 |
| VS418... | 4 row 18 | 389,5 | 646,5 | 329,5 | 491 | 78 |
| VS122... | 1 row 22 | 461,5 | 251,5 | 401,5 | 135,5 | 58 |

