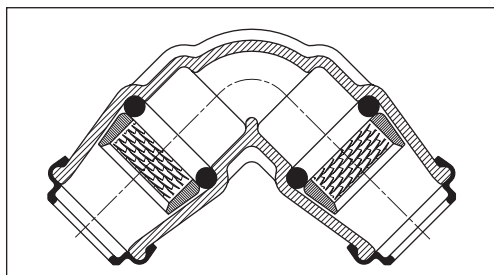
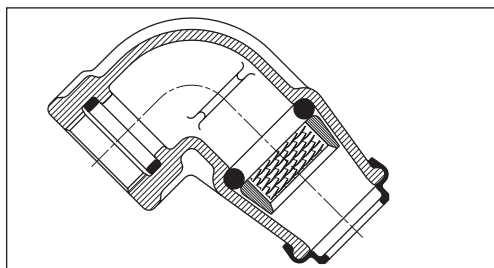


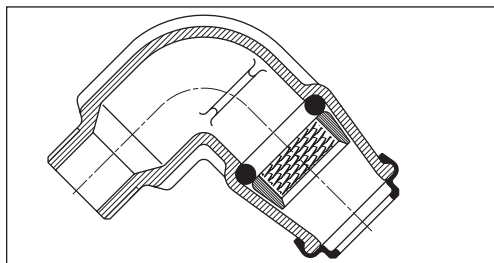
Koleno 90°

Č. 6400 z GG 200
Č. 6420 z POM
Zvláštní rozměry
Č. 6490 z POM

vnější Ø trubky [mm]	obj. č. 6400		obj. č. 6420	
		hmotnost [kg]		hmotnost [kg]
20	●	0,30	●	0,06
25	●	0,45	●	0,10
32	●	0,80	●	0,18
40	●	1,20	●	0,37
50	●	1,90	●	0,52
63	●	3,00	●	0,80
75	●	5,00		

vnější Ø trubky 1 [mm]	vnější Ø trubky 2 [mm]	obj. č. 6490	
			hmotnost [kg]
32	25	●	0,13
40	32	●	0,25

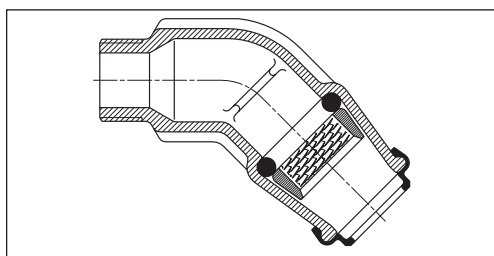
Koleno 90° s vnitřním závitem

Č. 6410 z GG 200
Č. 6430 z POM

vnější Ø trubky [mm]	závit	obj. č. 6410		obj. č. 6430	
			hmotnost [kg]		hmotnost [kg]
20	1/2"			●	0,07
25	3/4"	●	0,38	●	0,10
32	1"	●	0,65	●	0,14
40	1 1/4"	●	0,98	●	0,28
50	1 1/2"	●	1,50	●	0,42
63	2"	●	2,20	●	0,67

Koleno 90° s vnějším závitem

Č. 6460 z GG 200 (32-1" z GGG 400)
Zvláštní rozměry
Č. 6470 z GG 200 (32-3/4" z GGG 400)

vnější Ø trubky [mm]	závit	obj. č. 6460	
			hmotnost [kg]
25	3/4"	●	0,40
32	1"	●	0,65
40	1 1/4"	●	1,10
50	1 1/2"	●	1,70
63	2"	●	2,25

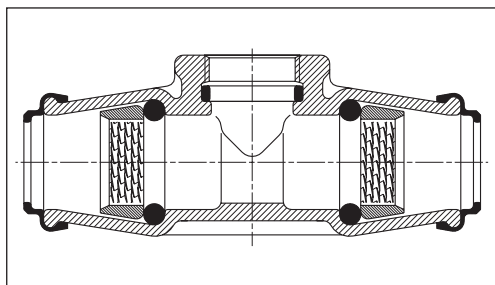
vnější Ø trubky [mm]	závit	obj. č. 6470	
			hmotnost [kg]
32	3/4"	●	
32	1 1/4"	●	0,60
32	1 1/2"	●	0,90
40	1 1/2"	●	1,10
63	1 1/2"	●	2,50

Koleno 45° s vnějším závitem

Č. 6411 z GG 200

vnější Ø trubky [mm]	závit	obj. č. 6411	
			hmotnost [kg]
32	1"	●	0,60
50	1 1/2"	●	1,45
63	2"	●	1,90

Tvarovka ISO

T-kus se závitovým výstupem



č. 6500 z GG 200
č. 6520 z POM

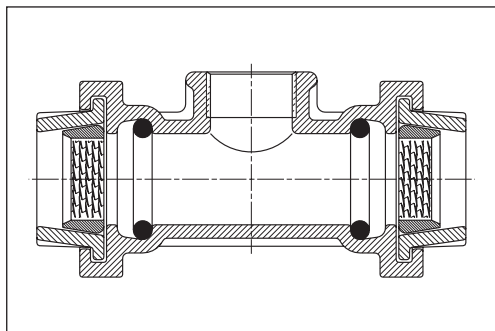
Zvláštní rozměry

č. 6510 z GG 200

vnější Ø trubky [mm]	závit	obj. č. 6500		obj. č. 6520	
		●	hmotnost [kg]	●	hmotnost [kg]
20	1/2"	●	0,38	●	0,10
25	3/4"	●	0,56	●	0,15
32	1"	●	0,83	●	0,22
40	1 1/4"	●	1,45	●	0,43
50	1 1/2"	●	2,20	●	0,60
63	2"	●	3,70	●	0,90

vnější Ø trubky [mm]	závit	obj. č. 6510		vnější Ø trubky [mm]	závit	obj. č. 6510	
		●	hmotnost [kg]			●	hmotnost [kg]
50	1/2"	●	1,90	90	1"	●	5,70
50	3/4"	●	2,00	90	2"	●	5,20
50	2"	●	2,40	110	1"	●	8,90
63	1/2"	●	3,20	110	2"	●	7,80
75	1"	●	5,15	125	1"	●	11,80
75	2"	●	4,60	125	2"	●	10,70

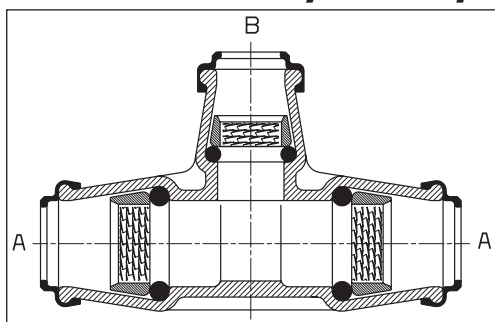
T-kus se závitovým výstupem,
s demontovatelným kuželem pro
dodatečnou montáž



č. 6501 z GG 200

vnější Ø trubky [mm]	závit	obj. č. 6501	
		●	hmotnost [kg]
32	1"	●	1,50
40	1 1/4"	●	2,40
50	1 1/2"	●	2,70
63	2"	●	4,10

T-kus s 3 násuvnými hrdly



č. 6530 z GG 200

Zvláštní rozměry

č. 6531 z GG 200

vnější Ø trubky A [mm]	vnější Ø trubky B [mm]	obj. č. 6530	
		●	hmotnost [kg]
20	20	●	0,55
32	32	●	0,95
40	40	●	1,55
50	50	●	3,00
63	63	●	4,45

vnější Ø trubky A [mm]	vnější Ø trubky B [mm]	obj. č. 6531	
		●	hmotnost [kg]
32	25	●	0,90
40	25	●	1,50
50	25	●	1,90
50	32	●	2,00
50	40	●	2,70
63	32	●	2,60
63	40	●	3,20
63	50	●	3,45