



R178

Popis

Slouží k rozebíratelnému připojení měděných trubek k adaptérovým vývodům armatur nebo tvarovek.

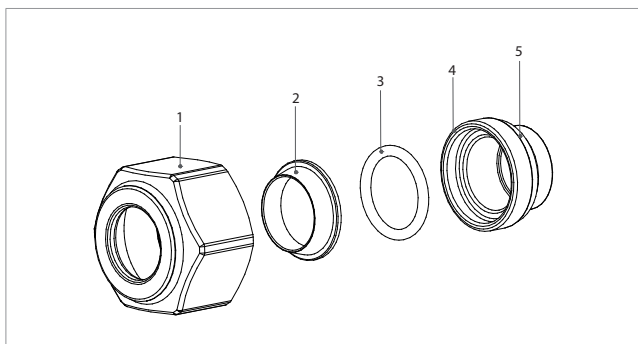
Technická data

- Provozní teplota: 5÷110 °C
- Maximální provozní tlak: 10 bar
- Těsnění: O-kroužky z EPDM v černé barvě, ve shodě s EN 681.1

Verze a kódy

Aktuální verze a kódy najdete v platném katalogu nebo na webových stránkách www.giacomini.cz.

Komponenty



- 1) matice
 - 2) svěrný kroužek
 - 3) o-kroužek vnitřní
 - 4) redukční kroužek *
 - 5) o-kroužek vnější*
- * není u rozměrů 16x16, 18x18, 22x22

Montáž

1. Trubka musí být seříznuta kolmo ke své ose a na vnějším povrchu se musí odstranit otřepy
2. Nasadit na trubku nejprve matici a pak svěrný kroužek. Kužel musí směřovat do matice.
3. Těsnící O-kroužky namazat vazelinou nebo olejem (namazání je velmi důležité, aby nedošlo k poškození kroužku při montáži).
4. Vložit o-kroužek do redukčního kroužku (pokud je součástí) nebo do adaptérového vývodu ventilu/šroubení.
5. Nasadit trubku až na doraz do redukčního kroužku (pokud je součástí) nebo do adaptérového vývodu ventilu/šroubení.
6. Utáhnout matici na vývodu ventilu/šroubení.

7. Doporučené utahovací momenty:

- a/ běžná měď

adaptérový vývod 16:	30Nm
adaptérový vývod 18:	40Nm
adaptérový vývod 22:	45Nm
- b/ chromovaná měď

adaptérový vývod 16:	40Nm
adaptérový vývod 18:	45Nm
adaptérový vývod 22:	50Nm

Odkazy na normy

ČSN EN 1254 – 2

Měď a slitiny mědi - Tvarovky - Část 2: Tvarovky s konci pro spoje měděných trubek sevřením.

ČSN EN 1254 – 4

Měď a slitiny mědi - Tvarovky - Část 4: Tvarovky kombinující jiné konce pro spojení s konci pro spoje připájením nebo sevřením.

Další informace

Pro další informace kontaktujte firmu GIACOMINI CZECH, s.r.o.
www.giacomini.cz

Erbenova 15, 466 02 Jablonec nad Nisou

tel.: (+420) 483 736 060-2
fax: (+420) 483 736 070
e-mail: info@giacomini.cz

Tato informace má orientační charakter. Firma Giacomini S.p.A. si vyhrazuje právo provádět v jakémkoliv momentu a bez předchozího upozornění změny technického nebo obchodního charakteru u výrobků, uvedených v tomto technickém letáku. Informace uvedené v tomto technickém sdělení nezbavují uživatele povinnosti dodržovat platné normativy a platné technické předpisy.

Vyrábí: Giacomini S.p.A. Via per Alzo, 39 I-28017 San Maurizio d'Opaglio (NO) Italy