



R173

R173TG

Popis

Nastavitelná prodloužení typů R173 (bez samotěsnícího kroužku) a R173TG (se samotěsnícím kroužkem) jsou ideální pro usnadnění prováděných rekonstrukcí. Délka nastavitelného prodloužení umožňuje snadnou instalaci tam, kde jsou rozdílné stavební délky ventilů bez nutnosti stavebních zásahů. Nastavitelná prodloužení jsou kompatibilní se všemi typy ventilů a šroubení řady Giacotech.

Verze a kódy

Typ	Kód	Rozměr	Provedení
R173	R173X002	3/8"	Pochromovaný
	R173X003	1/2"	
	R173X004	3/4"	
	R173X005	1"	
	R173X006	1 1/4"	
R173TG	R173X032	3/8"	Pochromovaný se samotěsnícím kroužkem a maticí
	R173X033	1/2"	
	R173X037 *	1/2" x 3/8"	



Nastavitelná prodloužení R173X007 a R173X03: pro ventily a šroubení řady Giacotech 3/8" x 16

Volitelné a náhradní díly

- P18L: pochromovaná převlečená matice

Technická data

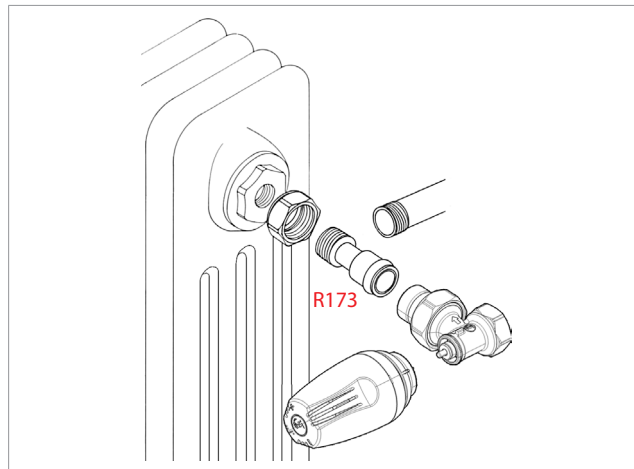
- Rozsah teplot: 5÷110 °C
- Maximální provozní tlak: 10 bar

Materiály

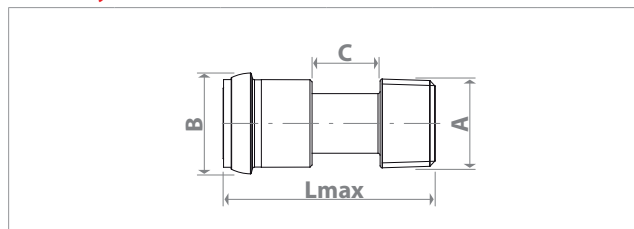
- Tělo a matice: mosaz UNI EN 12165 CW617N
- Elastický kroužek: nerezová ocel
- Kuželové těsnění: PTFE
- Samotěsnící kroužek (pouze R173TG): EPDM

Instalace

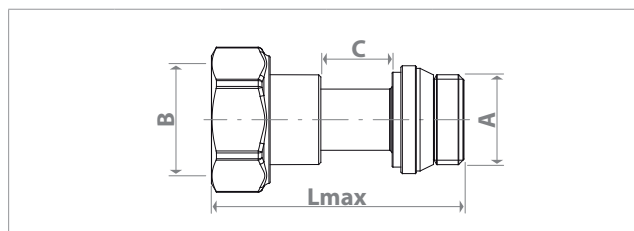
Příklad instalace



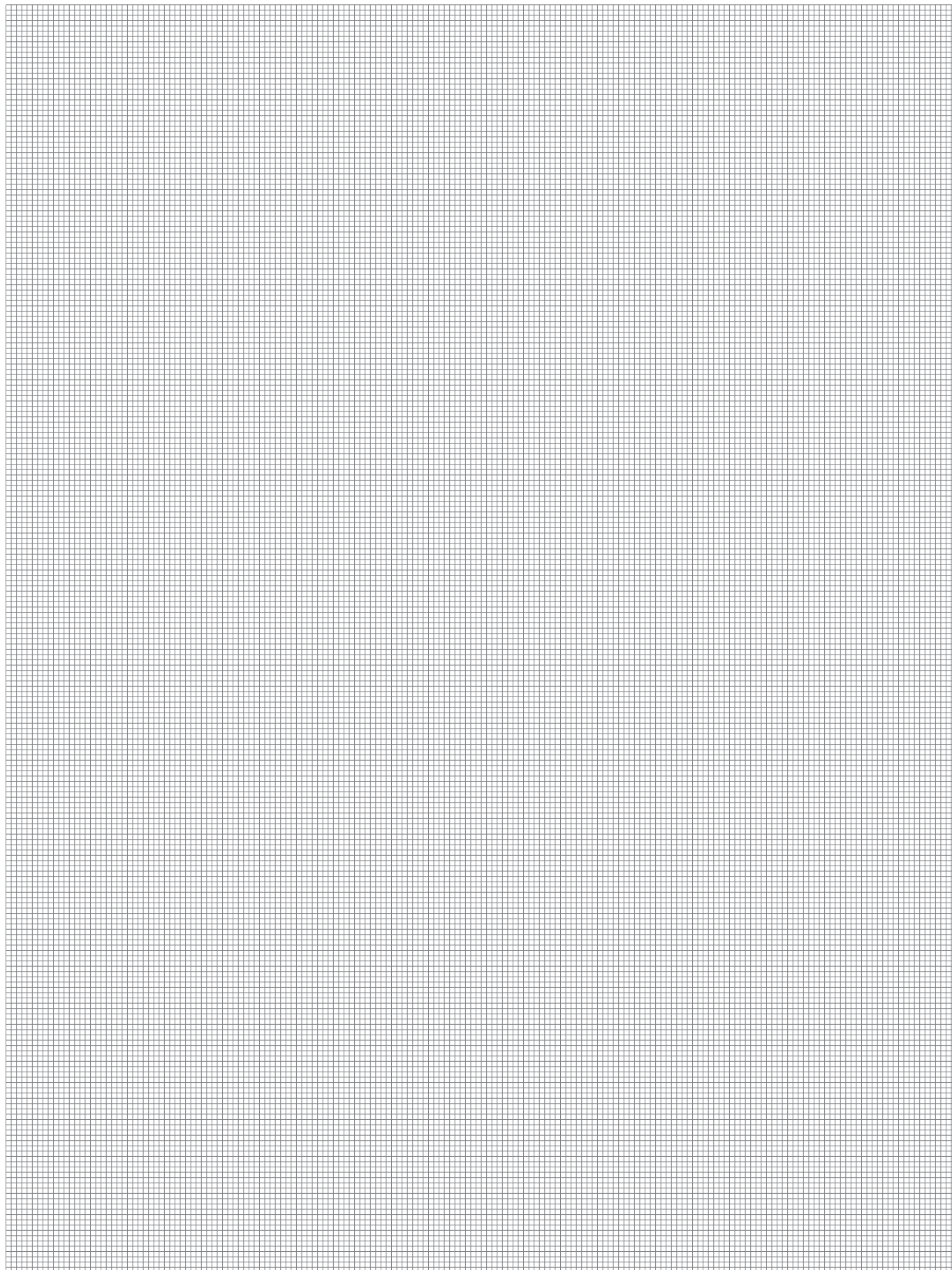
Rozměry



Typ	Kód	A [inc.] x B [mm]	Lmax [mm]	C [mm]	Lmin (Lmax - C) [mm]
R173	R173X002	3/8" x Ø 20	48	16	32
	R173X003	1/2" x Ø 24	50	16	34
	R173X004	3/4" x Ø 30	57	19	38
	R173X005	1" x Ø 37	63	21	42
	R173X006	1 1/4" x Ø 45	76	24	52
	R173X007	3/8" x Ø 24	47	16	31



Typ	Kód	A x B	Lmax [mm]	C [mm]	Lmin (Lmax - C) [mm]
R173TG	R173X032	3/8" x 5/8"	57	16	39
	R173X033	1/2" x 3/4"	58	16	40
	R173X037	3/8" x 3/4"	58	16	40



Další informace

Pro další informace kontaktujte firmu GIACOMINI CZECH, s.r.o., www.giacomini.cz, Erbenova 15, 466 02 Jablonec nad Nisou, tel.: (+420) 483 736 060-2
fax: (+420) 483 736 070 e-mail: info@giacomini.cz

Tato informace má orientační charakter. Firma GIACOMINI CZECH, s.r.o. si vyhrazuje právo provádět v jakémkoliv momentu a bez předchozího upozornění změny technického nebo obchodního charakteru u výrobků, uvedených v tomto technickém letáku. Informace uvedené v tomto technickém sdělení nezbavují uživatele povinnosti dodržovat platné normativy a platné technické předpisy.
Vyrábí: Giacomini S.p.A. Via per Alzo, 39 I-28017 San Maurizio d'Opaglio (NO) Italy