

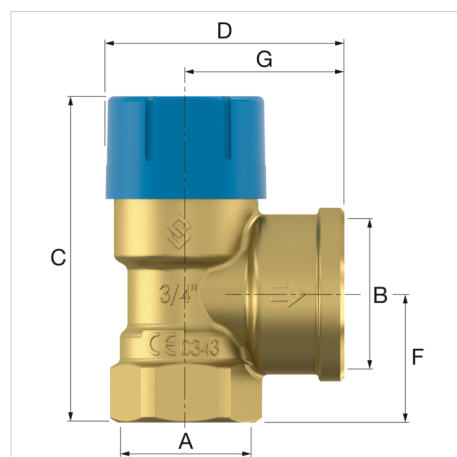
K ochraně ohřívačů a zásobníků vody a systémů s pitnou vodou.

Výhody

- Masivní mosazné tělo ventilu
- Široký rozsah
- Pro každou práci vždy správný ventil
- Díky „vysakovacímu“ efektu vysokokapacitní vypouštění
- Lze použít spolu s jakýmkoliv systémem kotle se zásobníkem

Technická data

- Min./max. provozní teplota: 0 °C / 95 °C
- Vrcholové zatížení: 140 °C



Popis výrobku	Prescor B valve 1/2 x 1/2-6bar	
Objednací číslo	27100	
GTIN	08712874271005	
Model	<u>Prescor B</u>	
Otevírací tlak [bar]	6,0	
Připojení	A	Rp 1/2"
	B	Rp 1/2"
Rozměry	C [mm]	68,7
	D [mm]	47,2
	F [mm]	21,5
	G [mm]	28,5
Max. tepelný výkon [kW]	75	



Klasifikace - základní údaje

Skupina ETIM	Měřicí a regulační zařízení
Třída ETIM	Pojistný ventil
Název výrobku	Prescor B Rp1/2" x Rp1/2" 6.0bar
Značka	Flamco
Typ výrobku	1/2 x 1/2

Klasifikace - vlastnosti

Materiál krytu	Mosaz
Připojení 1	Internal thread cylindrical BSPT-Rp (ISO 7-1 / EN 10226-1)
Jmenovitý vnitřní průměr připojení 1	1/2 inch (15)
Připojení vnějšího průměru potrubí 1 [mm]	21.3
Připojení 2	Internal thread cylindrical BSPT-Rp (ISO 7-1 / EN 10226-1)
Jmenovitý vnitřní průměr připojení 2	1/2 inch (15)
Maximální provozní tlak při 20 ° C [bar]	10
Maximální teplota média (kontinuální) [°C]	95
Minimální teplota média (nepřetržitá) [°C]	0
Vlnovcové těsnění	Ano
Těsnění	Rubber/plastic (uitlopend)
Vhodné pro nepřetržitý provoz	Ano
Délka připojení 1 [mm]	21.5
Délka připojení 2 [mm]	28.5
Výška [mm]	69
Úhel zařízení [°]	90
Vřetenový úhel [°]	180

Zjistit více informací online:

[Návod k instalaci a obsluze](#)

[CE PED declaration](#)

[PED Module D](#)

[ACS certificate](#)

[Declaration of conformity UKCA](#)

[Prescor B ADSK](#)

[Prescor B DWG](#)

[Prescor B IPT](#)

[Prescor B STEP](#)

[Prescor B RFA](#)

[Produktový list](#)

[tech.exp.conv-calc.v070207.pdf](#)

[tech.exp.layout-heat.v050709.pdf](#)

[tech.exp.layout-refr.v050709.pdf](#)

[Návod k instalaci a obsluze](#)

[CE PED declaration](#)

[PED Module D](#)

[ACS certificate](#)

[Declaration of conformity UKCA](#)

[Prescor B ADSK](#)

[Prescor B DWG](#)

[Prescor B IPT](#)

[Prescor B STEP](#)

[Prescor B RFA](#)

[Produktový list](#)

[tech.exp.conv-calc.v070207.pdf](#)

[tech.exp.layout-heat.v050709.pdf](#)

[tech.exp.layout-refr.v050709.pdf](#)

K Bílému vrchu 2978/5

193 00, Praha 9 - cz

T +420 284 00 10 81

E cz.info@aalberts-hfc.com

I flamcogroup.com/cz