

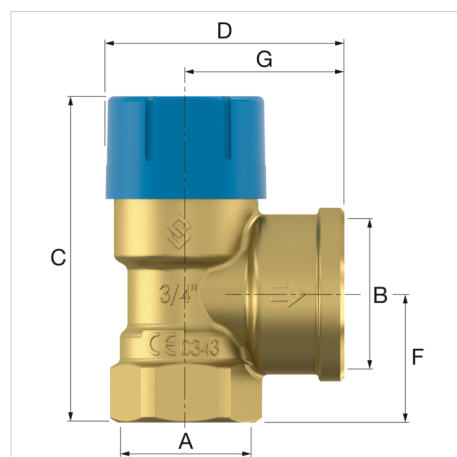
K ochraně ohřivačů a zásobníků vody a systémů s pitnou vodou.

Výhody

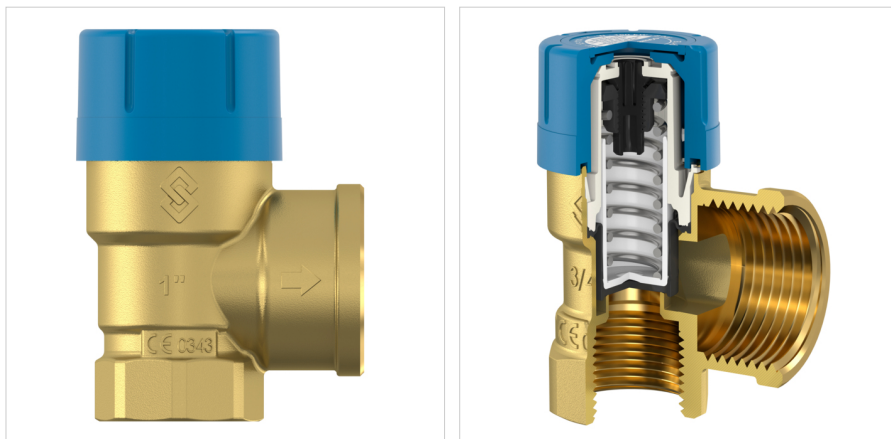
- Masivní mosazné tělo ventilu
- Široký rozsah
- Pro každou práci vždy správný ventil
- Díky „vysakovacímu“ efektu vysokokapacitní vypouštění
- Lze použít spolu s jakýmkoliv systémem kotle se zásobníkem

Technická data

- Min./max. provozní teplota: 0 °C / 95 °C
- Vrcholové zatížení: 140 °C



Popis výrobku	Prescor B valve 1 x 1 1/4-10bar	
Objednací číslo	29007	
GTIN	08712874290075	
Model	<u>Prescor B</u>	
Otevírací tlak [bar]	10,0	
Připojení	A	Rp 1"
	B	Rp 1 1/4"
Rozměry	C [mm]	100,5
	D [mm]	73,2
	F [mm]	36,0
	G [mm]	47,0
Max. tepelný výkon [kW]	250	



Klasifikace - základní údaje

Skupina ETIM	Měřicí a regulační zařízení
Třída ETIM	Pojistný ventil
Název výrobku	Prescor B Rp1" x Rp1 1/4" 10.0bar
Značka	Flamco
Typ výrobku	1 x 1 1/4

Klasifikace - vlastnosti

Materiál krytu	Mosaz
Připojení 1	Internal thread cylindrical BSPT-Rp (ISO 7-1 / EN 10226-1)
Jmenovitý vnitřní průměr připojení 1	PN 5
Připojení vnějšího průměru potrubí 1 [mm]	33.4
Připojení 2	Internal thread cylindrical BSPT-Rp (ISO 7-1 / EN 10226-1)
Jmenovitý vnitřní průměr připojení 2	1 1/4 inch (32)
Maximální teplota média (kontinuální) [°C]	95
Minimální teplota média (nepřetržitá) [°C]	0
Vlnovcové těsnění	Ano
Těsnění	Rubber/plastic (uitlopend)
Vhodné pro nepřetržitý provoz	Ano
Délka připojení 1 [mm]	36
Délka připojení 2 [mm]	47
Výška [mm]	101
Úhel zařízení [°]	90
Vřetenový úhel [°]	180

Zjistit více informací online:

[Návod k instalaci a obsluze](#)
[CE PED declaration](#)
[PED Module D](#)
[ACS certificate](#)
[Declaration of conformity UKCA](#)
[Prescor B ADSK](#)
[Prescor B DWG](#)
[Prescor B IPT](#)
[Prescor B STEP](#)
[Prescor B RFA](#)
[Produktový list](#)
[tech.exp.conv-calc.v070207.pdf](#)
[tech.exp.layout-heat.v050709.pdf](#)
[tech.exp.layout-refr.v050709.pdf](#)

[Návod k instalaci a obsluze](#)
[CE PED declaration](#)
[PED Module D](#)
[ACS certificate](#)
[Declaration of conformity UKCA](#)
[Prescor B ADSK](#)
[Prescor B DWG](#)
[Prescor B IPT](#)
[Prescor B STEP](#)
[Prescor B RFA](#)
[Produktový list](#)
[tech.exp.conv-calc.v070207.pdf](#)
[tech.exp.layout-heat.v050709.pdf](#)
[tech.exp.layout-refr.v050709.pdf](#)
K Bílému vrchu 2978/5
193 00, Praha 9 - cz

T +420 284 00 10 81
E cz.info@aalberts-hfc.com
I flamcogroup.com/cz