

SVĚRNÉ TVAROVKY PRO VÍCEVRSTVÉ TRUBKY

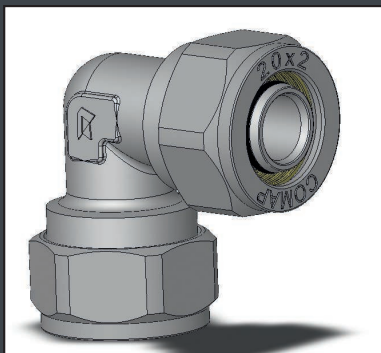
ÚVOD

Svěrné tvarovky pro vícevrstvé trubky jsou doplňkovým sortimentem pro realizaci rozvodů vody a topení. Jejich použití je zejména omezeno skutečností, že tvarovky musí zůstat přístupné - svěrný spoj nesmí být zabudován do stěny ani do podlahy.

Podstatnou výhodou svěrných spojů je jednoduchost a snadná instalace, jelikož se spoj provádí za použití standardního nářadí - není třeba žádného speciálního vybavení. Další výhodou je nízká cena.

KONSTRUKCE TVAROVEK

Těleso je vyrobeno z mosazi a má povrchovou úpravu. Na tělese tvarovky je vyraženo písmeno "A" pro jasnou identifikaci, že se jedná o výrobek COMAP. Rozměr tvarovky je identifikován z čela matice. Těsnění tvarovky je zajištěno pomocí O-kroužku z EPDM.



POUŽITÍ TVAROVEK

Tvarovky jsou zpravidla používány pro případy různých rekonstrukcí, dopojování v kotelnách nebo pro různé technologické rozvody. Spoj musí zůstat přístupný, aby bylo možné jej v případě potřeby dotáhnout.



TECHNICKÉ CHARAKTERISTIKY

Materiál těla tvarovky : CW617N pocínovaná mosaz
Těsnící O-kroužek : EPDM

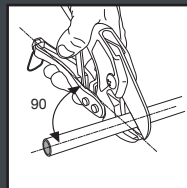
Aplikace	Provozní teploty	Provozní tlak
Rozvody vody	+ 95°C	10 barů
Rozvody topení	+ 95°C	10 barů
Rozvody chlazení	+5°C	10 barů

MONTÁŽNÍ POSTUP

Pro správné provedení spoje je nutné, aby byl dodržen níže uvedený montážní postup. Provedení spoje je velmi rychlé a spoj je spolehlivý, pokud jsou dodrženy níže uvedené kroky.

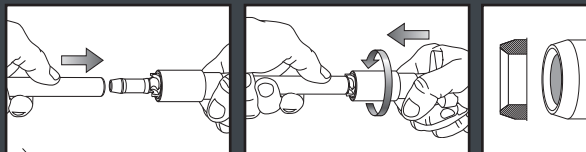
1

Dělení trubky - k dělení trubky používáme nůžky nebo k tomu určený řezák a řez musí být kolmý.



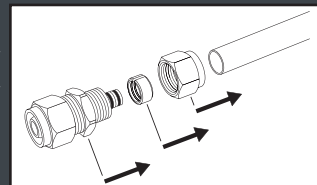
2

Kalibrace - po ustřížení nebo uříznutí trubky provedeme kalibraci ustříženého konce pomocí kalibru. Kalibr zajistí kruhovitost, díky břitům zajistí kolmost řezu a vytvoří i odhranění - tj. vytvoří náběh.



3

Na trubku nejprve nasuneme převlečnou matku, pak svěrný kroužek a nakonec do trubky zasuneme tvarovku až na doraz.



4

Spoj dotáhneme za použití běžných plochých klíčů. K montáži není potřeba žádné speciální nářadí.

