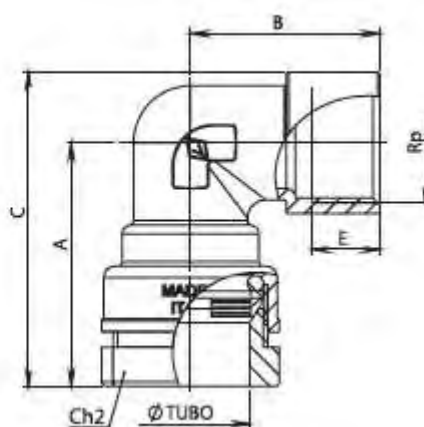


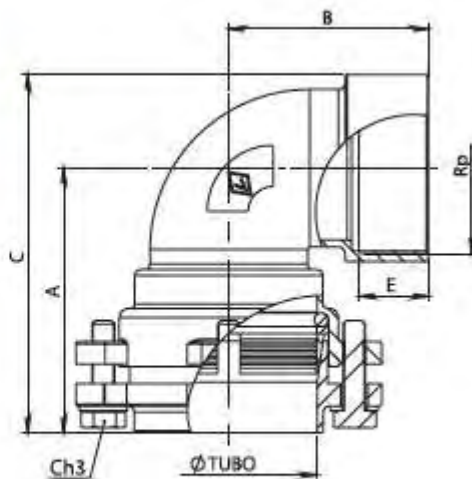
Technická data – koleno vnitřním závitem Bugatti Valvopat pro PE trubky - typ BWI

Technická data – koleno s vnútorným závitom Bugatti Valvopat pre PE rúry – typ BWI

Výrobce:



Katalogové číslo Katalógové číslo	Ø trubky	R (ISO 7/1)	A	B	C	E	Ch2	PN
30370002	20	1/2"	46,5	35,5	59	15	34	30
30370004	25	3/4"	53	41,5	70	16,5	39	30
30370006	32	1"	62,5	48	81	19,1	48	30
30370008	40	1"1/4	80	56,5	103,5	21,5	58	30
30370010	50	1"1/2	86	63,5	113	21,5	69	30
30370013	63	2"	99	76	132	26	82	30



Katalogové číslo Katalogové číslo	Ø trubky	R (ISO 7/1)	A	B	C	E	Ch3	PN
30370015	75	2"1/2	109	87,5	150	30,5	17	30
30370017	90	3"	139	107	181,5	24	17	30

