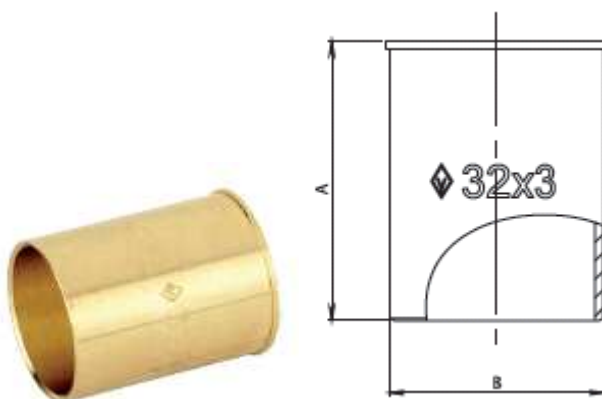


Technická data – opěrné pouzdro Bugatti Valvopat pro PE trubky - typ BOP

Technická data – oporné púzdro Bugatti Valvopat pre PE rúry – typ BOP

Výrobce:



Katalogové číslo Katalógové číslo	Ø trubky	Síla stěny trubky	A	B
62000004	20	2	25	16
6200G615	20	3	25	16
62000006	25	2,3	30	20
6200G617	25	3	30	20
62000009	32	3	34	25,5
62000011	40	3,7	40	32
62000013	50	4,6	45	41
62000015	63	5,8	53	50,5
62000016	75	6,9	55	60
62000017	90	8,2	60	72
62000001	110	10	78	89

