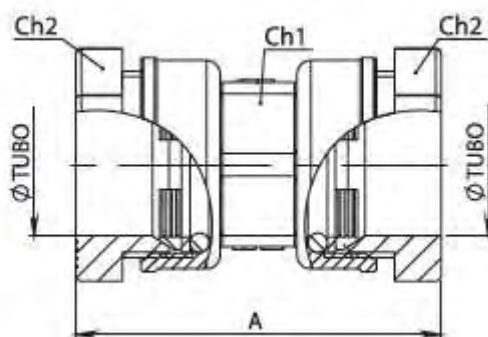


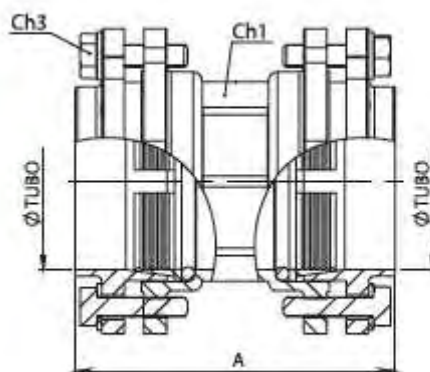
Technická data – spojka přímá oboustranně svěrná Bugatti
Valvopat pro PE trubky - typ BO

Technická dáta – spojka priamá oboustranne svorná Bugatti
Valvopat pre PE rúry – typ BO

Výrobce:



Katalogové číslo	Ø trubky	A	Ch1	Ch2	PN
30150005	20	61	25	34	30
30150008	25	66,5	30	39	30
30150010	32	79	37	48	30
30150012	40	105,5	45	58	30
30150015	50	108,5	56	69	30
30150018	63	119,5	69	82	30



Katalogové číslo Katalogové číslo	Ø trubky	A	Ch1	Ch3	PN
30150020	75	140	82	17	30
30150022	90	162	98	17	30
30150024	110	210	120	17	30

