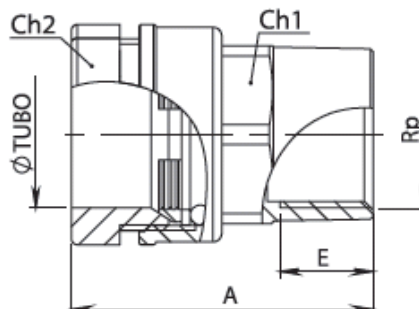


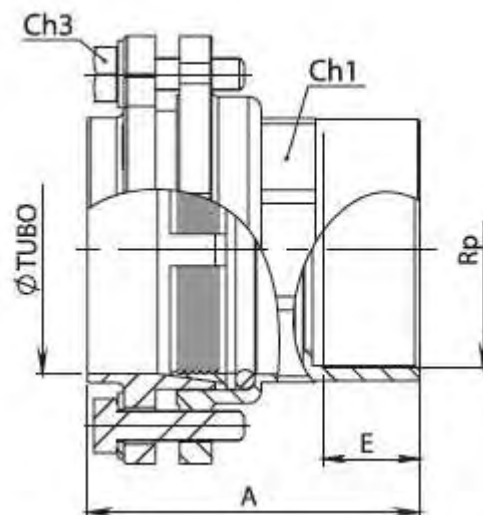
Technická data – spojka přímá s vnitřním závitem Bugatti Valvopat pro PE trubky - typ BI

Technická data – spojka svorná s vnútorným závitem Bugatti Valvopat pre PE rúry – typ BI

Výrobce:



Katalogové číslo Katalógové číslo	Ø trubky	R (ISO 7/1)	A	E	Ch1	Ch2	PN
30050005	20	3/8"	44,5	11,5	25	34	30
30050006	20	1/2"	49	15	26	34	30
30050008	20	3/4"	50	16,5	31	34	30
30050009	22	1/2"	54,5	15	31	39	30
30050010	22	3/4"	55,5	16,5	31	39	30
30050011	25	1/2"	52	15	30	39	30
30050012	25	3/4"	53	16,5	31	39	30
30050014	25	1"	56,5	19,1	37	39	30
30050015	32	3/4"	59	16,5	37	48	30
30050016	32	1"	62,5	19,1	38	48	30
30050018	32	1"1/4	65	21,5	47	48	30
30050019	40	1"	76	19,1	45	58	30
30050020	40	1"1/4	78	21,5	47	58	30
30050022	40	1"1/2	78	21,5	54	58	30
30050023	50	1"1/4	80	21,5	56	69	30
30050024	50	1"1/2	80	21,5	56	69	30
30050026	50	2"	84	26	66	69	30
30050027	63	1"1/2	85	21,5	69	82	30
30050028	63	2"	89	26	69	82	30
30050030	63	2"1/2	95	30,5	82	82	30



Katalogové číslo Katalogové číslo	Ø trubky	R (ISO 7/1)	A	E	Ch1	Ch3	PN
30050031	75	2"1/2	105	30,5	82	17	30
30050033	90	3"	120	33,5	98	17	30
30050001	110	4"	149	39,5	120	17	30

