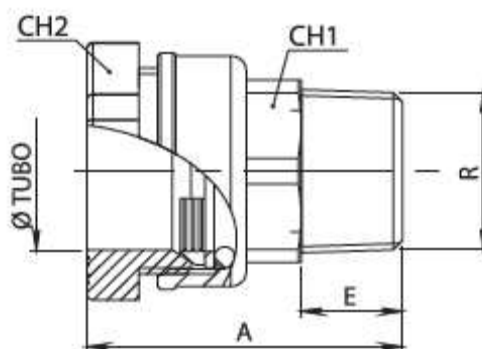
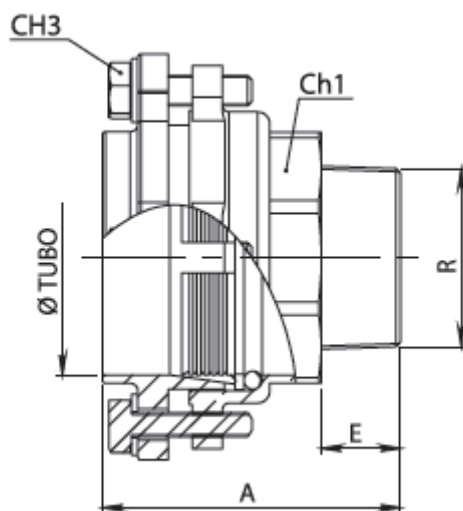


Technická data – spojka přímá s vnějším závitem Bugatti Valvopat pro PE trubky - typ BA

Technická data – spojka svorná s vonkajším závitem Bugatti Valvopat pre PE rúry – typ BA



Katalogové číslo Katalogové číslo	Ø trubky	R (ISO 7/1)	A	E	Ch1	Ch2	PN
30000006	20	3/8"	44	11,5	25	34	30
30000007	20	1/2"	47,5	15	25	34	30
30000009	20	3/4"	49	16,5	27	34	30
30000011	25	1/2"	50,5	15	30	39	30
30000012	25	3/4"	52	16,5	30	39	30
30000015	25	1"	54,5	19,1	35	39	30
30000016	32	3/4"	58	16,5	37	48	30
30000018	32	1"	60,5	19,1	37	48	30
30000020	32	1"1/4	63	21,5	44	48	30
30000021	40	1"	74	19,1	45	58	30
30000023	40	1"1/4	76	21,5	45	58	30
30000025	40	1"1/2	76	21,5	50	58	30
30000026	50	1"1/4	78	21,5	56	69	30
30000027	50	1"1/2	78	21,5	56	69	30
30000029	50	2"	82	26	62	69	30
30000030	63	1"1/2	83	21,5	69	82	30
30000032	63	2"	88	26	69	82	30
30000035	63	2"1/2	92	30,5	77	82	30



Katalogové číslo Katalógové číslo	Ø trubky	R (ISO 7/1)	A	E	Ch1	Ch2	PN
30000036	75	2"	98,5	26	82	17	30
30000038	75	2"1/2	103	30,5	82	17	30
30000040	90	2"1/2	113,5	30,5	98	17	30
30000042	90	3"	116,5	33,5	98	17	30
30000001	110	4"	149	39,5	120	17	30