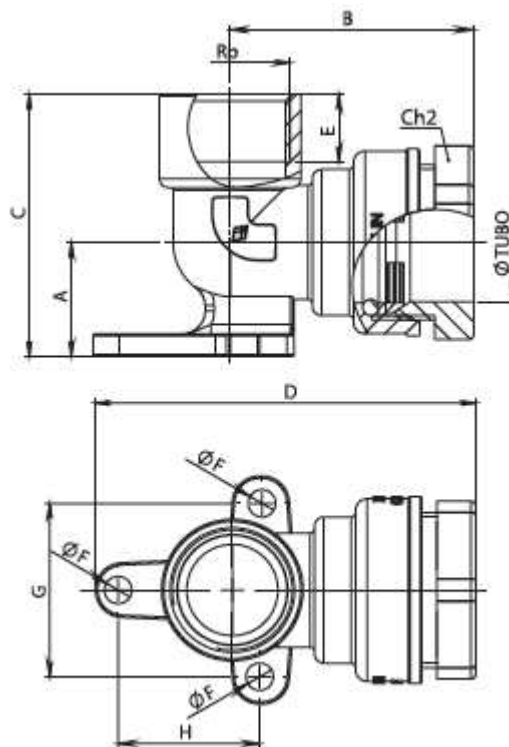


## Technická data – nástěnka Bugatti Valvopat pro PE trubky

## Technická dáta – nástenka Bugatti Valvopat pre PE rúry

Výrobce:



Katalogové číslo Katalógové číslo	Ø trubky	R (ISO 7/1)	A	B	C	D	E	F	G	H	Ch2	PN
30800001	20	1/2"	20	46,5	50,5	83,5	15	6	38	31	34	30
30800002	25	1/2"	25	53	57,5	90,5	15	6	38	31	39	30
30800003	25	3/4"	25	53	57,5	90,5	16,5	6	38	31	39	30
30800004	32	3/4"	28	62,5	67	99,5	16,5	6	38	31	48	30
30800005	32	1"	28	62,5	67	99,5	19,1	6	38	31	48	30

