

ISIFLO SPOJKY

ISIFLO spojky kombinované s vnitřním závitem

Technický popis

Použití:

pro kombinaci závitového a bezzávitového připojení plastového a měděného potrubí

Médium:

pitná a užitková voda, plyn

Max. prov. tlak:

voda - 16 bar

plyn - 4 bar

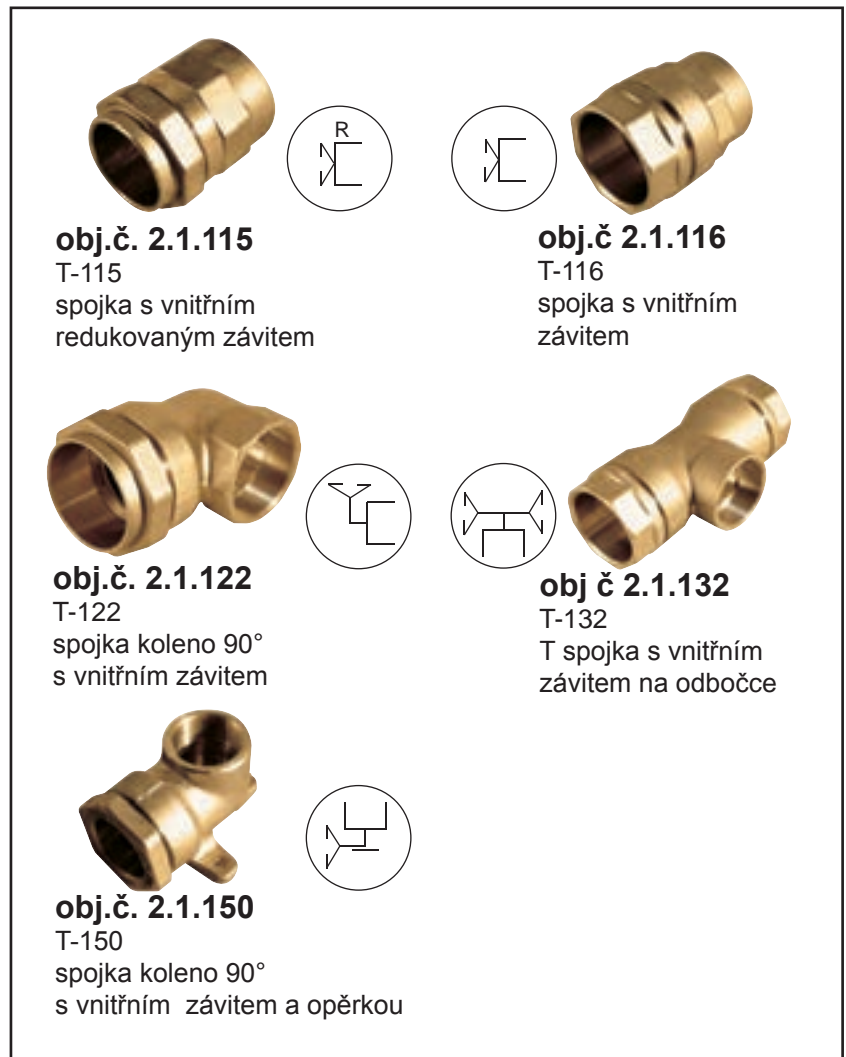
Max. prov. teplota: 70 °C

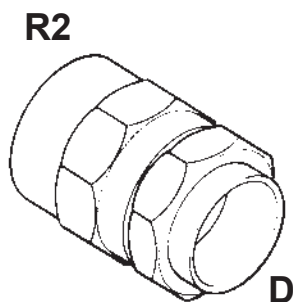
Specifikace materiálu

těleso	patent. mosazná slitina RA 450
matice	patent. mosazná slitina RA 450
svěrný kroužek	patent. mosazná slitina RA 450
přítlačný kroužek	patent. mosazná slitina RA 450
těsnění	NBR

Přednosti výrobků

- Více než 30 let zkušeností s používáním v náročných podmínkách Skandinávie, v ČR od roku 1993
- Unikátní složení a metoda zpracování patentově chráněné mosazi RA 450 je výsledkem více než stoletých zkušeností s výrobou mosazi a zaručuje vysokou protikorozní odolnost spojek ISIFLO
- Tvar zubů svěrného kroužku umožňuje nasunout spojku na PE potrubí bez nutnosti úpravy hran potrubí frézku – není potřeba speciální nářadí
- Prodloužený tvar matky zajišťuje lepší vedení potrubí v samotném spoji a i při velkém vychýlení potrubí ISIFLO spojka zaručuje 100% těsnost spoje

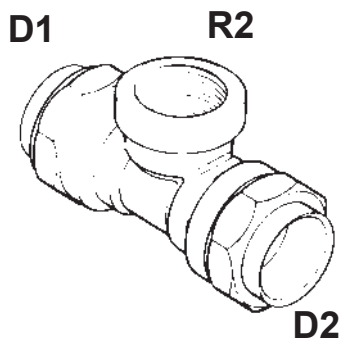




T 115

Obj. č.	D	R2
2.1.115.1612	16	1/2"
2.1.115.2034	20	3/4"
2.1.115.251	25	1"
2.1.115.32114	32	1 1/4"
2.1.115.40112	40	1 1/2"
2.1.115.502	50	2"

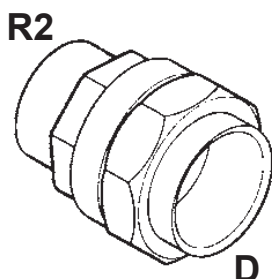
Přechodka ze závitového na bezzávitový spoj potrubí - z jedné strany má vnitřní trubkový závit, z druhé strany je osazena ISIFLO systémem pro bezzávitové připojení plastové roury stejné dimenze.



T 132

Obj. č.	D1	R2	D2
2.1.132.2012	20	1/2"	20
2.1.132.2534	25	3/4"	25
2.1.132.321	32	1"	32
2.1.132.40114	40	1 1/4"	40
2.1.132.50112	50	1 1/2"	50
2.1.132.632	63	2"	63

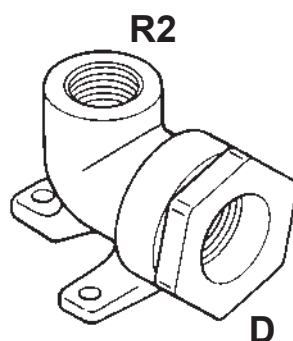
Spojka tvaru „T“ s vnitřním trubkovým závitom na odbočce. V přímém směru oboustranně osazena ISIFLO systémem pro bezzávitové připojení plastových rour stejné dimenze.



T 116

Obj. č.	D	R2
2.1.116.2012	20	1/2"
2.1.116.2534	25	3/4"
2.1.116.3234	32	3/4"
2.1.116.321	32	1"
2.1.116.401	40	1"
2.1.116.40114	40	1 1/4"
2.1.116.50114	50	1 1/4"
2.1.116.50112	50	1 1/2"
2.1.116.632	63	2"

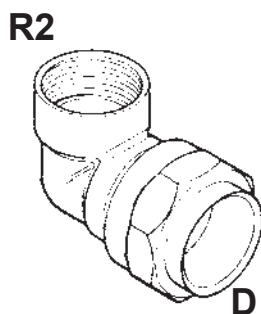
Redukovaná přechodka ze závitového na bezzávitový spoj potrubí - z jedné strany má vnitřní trubkový závit, z druhé strany je osazena ISIFLO systémem pro bezzávitové připojení plastové roury vyšší dimenze.



T 150

Obj. č.	D	R2
2.1.150.1612	16	1/2"
2.1.150.2012	20	1/2"
2.1.150.2512	25	1/2"
2.1.150.2534	25	3/4"

90° redukované koleno pro přechod ze závitového na bezzávitový spoj potrubí - z jedné strany má vnější trubkový závit, z druhé strany je osazeno ISIFLO systémem pro bezzávitové připojení plastové roury o stupeň vyšší dimenze.



T 122

Obj. č.	D	R2
2.1.122.2012	20	1/2"
2.1.122.2534	25	3/4"
2.1.122.321	32	1"
2.1.122.40114	40	1 1/4"
2.1.122.50112	50	1 1/2"
2.1.122.632	63	2"

90° koleno pro přechod ze závitového na bezzávitový spoj potrubí - z jedné strany má vnitřní trubkový závit, z druhé strany je osazeno ISIFLO systémem pro bezzávitové připojení plastové roury stejné dimenze.

ISIFLO
světová jednička
ve spojkách na
potrubí

VOD-KA si vyhrazuje právo měnit data sloužící k technickému pokroku výrobků.