



10polohová rukojeť



Aretační rukojeť



Ovladač převodu

1.0 POPIS VÝROBKU

Dostupné rozměry

- 2 – 12"/DN50 – DN300

Maximální provozní tlak

- Odolává tlakům od úplného vakua (29.9" Hg/760 mm Hg) až po tlak 300 psi/2100 kPa/21 bar.
- Úplný pracovní tlak pro obousměrné použití na slepých větvích

Provozní teplota

- Závisí na výběru sedla z části 3.0.

Použití

- Pro použití v potrubních systémech z uhlíkové oceli, tvárné litiny a plastu.

POZNÁMKA

- Nedoporučuje se pro potrubí z nerezové oceli nebo mědi. Viz také [dokument 17.40](#): Klapkový ventil Victaulic Vic-300 MasterSeal™ z nerezové oceli – řada 461 nebo [dokument 22.14](#): Další informace naleznete v dokumentu Klapkový ventil Victaulic pro měděné potrubí – řada 608N.

Možnosti ovládání

- Standard upevňovací příruba ISO 5211 (2 – 12"/DN50 – DN300)
- Upevňovací příruba ISO 5211 s čtvercovou úhlopříčnou hlavici pohonu ISO 5211 (2 – 12"/DN50 – DN300)
- 10polohová rukojeť (2 – 6"/DN50 – DN150)
 - Plynule proměnné systémy s paměťovým dorazem; uzamykatelné visacím zámkem
- Aretační rukojeť (8 – 12"/DN200 – DN300)
 - Plynule proměnné systémy s paměťovým dorazem; uzamykatelné visacím zámkem
- Ovladač převodu (2 – 12"/DN50 – DN300)
- Další rozšíření hrdla 2"/50 mm je k dispozici pro případ, že se vyžaduje izolace o rozměrech 2"/50 mm (2 – 8"/DN50 – DN200).
- K dispozici je prodlužovací vstupní hřídel 4 1/2"/120 mm pro ruční kolo (2 – 8"/DN50 – DN200)
- K dispozici je prodlužovací vstupní hřídel 3 1/2"/90 mm pro ruční kolo (10 – 12"/DN250 – DN300)

POZNÁMKY

- Uzamykatelný ventil označuje takový ventil, který lze uzamknout visacím zámkem k vhodnému zajišťovacímu zařízení a zabránit tak neoprávněné manipulaci. Když je takové uzamčení použito ve spojení s vhodnými systémy zajištění/označení, lze použít několik visacích zámků. Ventil lze uzamknout ve zcela otevřené nebo zcela zavřené poloze.
- Varianta odolná proti neoprávněné manipulaci umožňuje ochranu před odcizením, vandalismem nebo další škodlivou činností. Rukojeti a související součásti jsou sestavy pomocí spojovacích součástí, které jsou chráněné před neoprávněnou manipulací a určeny pro jednorázovou montáž. Pokusy o překonání visacího zámku částečnou demontáží ventilu zanechají na ventilu stopy. Ventil lze uzamknout ve zcela otevřené nebo zcela zavřené poloze.
- Prodlužovací vstupní hřídele pro ruční kolo nejsou určeny pro použití s řetězovými koly.

VŽDY VYHLEDEJTE VEŠKEROU LITERATURU S INFORMACEMI O MONTÁŽI VÝROBKU, JEHO ÚDRŽBĚ NEBO PODPOŘE, KTERÁ JE UVEDENA NA KONCI TOHOTO DOKUMENTU.

Systémové číslo	Umístění		
Zpracoval	Datum		

Část: Specifikace	Odstavec		
Schváleno	Datum		

2.0 CERTIFIKACE/REGISTRACE



Řada 761 ve velikostech 76,1 mm, 88,9 mm, 114,3 mm, 165,1 mm, 168,3 mm, 219,1 mm a 273,0 mm má schválení CCC. Konstrukce ventilu a jeho výkony splňují nebo překračují požadavky normy MSS-SP-67.

Ve shodě s požadavky na uzavření/netěsnosti sedla ve třídě A, podle normy EN 12266-1, EN 1074-1, EN 1074-2 a ISO 5208.

POZNÁMKA

- Viz [dokument 03.06](#): Schválení Victaulic pro produkty určené pro systémy pro pitnou vodu - další podrobnosti ANSI/NSF 61 a ANSI/NSF 372.

3.0 SPECIFIKACE – MATERIÁL

Klapkový ventil řady 761 Vic-300 MasterSeal™

Těleso: Litina podle normy ASTM A536, třída 65-45-12.

Koncové čelo, 2 – 6"/DN50 – DN150: Litina podle normy ASTM A536, třída 65-45-12.

Pojistka těsnění, 8 – 12"/DN200 – DN300: Litina podle normy ASTM A536, třída 65-45-12.

Povrchová ochrana: Černý alkydový email

Kotouč: (uvedte svůj výběr)

Standard: Tvárná litina podle normy ASTM A536, třída 65-45-12, pokovená bezproudově nanášeným niklem podle normy ASTM B733

Volitelně: Nerezová ocel, podle normy ASTM A351, třída CF8M.

Volitelně: 2 – 6"/DN50 – pouze DN150 – hliníková bronz, třída C95500.

Sedlo: (uvedte svůj výběr)

Victaulic EPDM

EPDM (barevný kód – zelená). Teplotní rozsah –30°F až +230°F/-34°C až +110°C. NEDOPORUČUJE SE PRO SYSTÉMY S ROPOU NEBO PARNÍ SYSTÉMY.

Victaulic Nitril

Nitril (barevný kód – oranžová). Teplotní rozsah od –20 °F/–29 °C do +150 °F/+66 °C. Nekompatibilní se systémy s horkou vodou při teplotě vyšší než +150 °F/+66 °C nebo pro horký, suchý vzduch s teplotou vyšší než +140 °F/60 °C. NEDOPORUČUJE SE PRO SYSTÉMY S HORKOU VODOU NEBO PARNÍ SYSTÉMY.

Victaulic Fluorový elastomer fluoroelastomer

(barevný kód – modrá). Teplotní rozsah +20°F až +300°F/–7°C až +149°C. NEDOPORUČUJE SE PRO SYSTÉMY S HORKOU VODOU NEBO PARNÍ SYSTÉMY.

Dřík:

Standard: Nerezová ocel třídy 416 podle normy ASTM A582.

Volitelně:¹ Nerezová ocel 17-4PH podle normy ASTM A564.

Těsnící kazeta dříku:

Standard: mosaz C36000.

Volitelně:¹ Nerezová ocel 17-4PH podle normy ASTM A564.

¹ Dostupné volitelné kombinace materiálů vám poskytne společnost Victaulic.

3.0 SPECIFIKACE – MATERIÁL (POKRAČOVÁNÍ)

Ložiska: Sklolaminát nebo nerezová ocel 316 s vložkami z TFE

Těsnění dříku: Dodáváno ze stejného materiálu jako sedlo

Přídržný kroužek dříku: Uhlíková ocel.

10polohová rukojeť:

Pro velikosti 2 – 6"/DN50 – DN150: Rukojeť z pozinkované uhlíkové oceli s aretační deskou z pozinkované uhlíkové oceli a spojovacími součástmi z pozinkované uhlíkové oceli, plynule nastavitelné, uzamykatelné visacím zámkem, včetně paměťového dorazu. Volitelně dostupný se spojovacími součástmi odolnými proti neoprávněné manipulaci.

Aretační rukojeť:

Pro velikost 8"/DN200: Lakovaná tvárná litina podle normy ASTM A536, třída 65-45-12, s aretační deskou z uhlíkové oceli a spojovacími součástmi z pozinkované uhlíkové oceli.

Pro velikost 8"/DN200: Plynule proměnné, paměťovým dorazem, uzamykatelné visacím zámkem Volitelně dostupný se spojovacími součástmi odolnými proti neoprávněné manipulaci.

Pro velikosti 10 – 12"/DN250 – DN300: Lakovaná tvárná litina podle normy ASTM A536, třída 65- 45- 12, s prodloužením rukojeti z uhlíkové oceli a spojovacími součástmi z pozinkované uhlíkové oceli.

Ovladač převodu (s možnostmi níže):

Otočné kolo s paměťovým dorazem

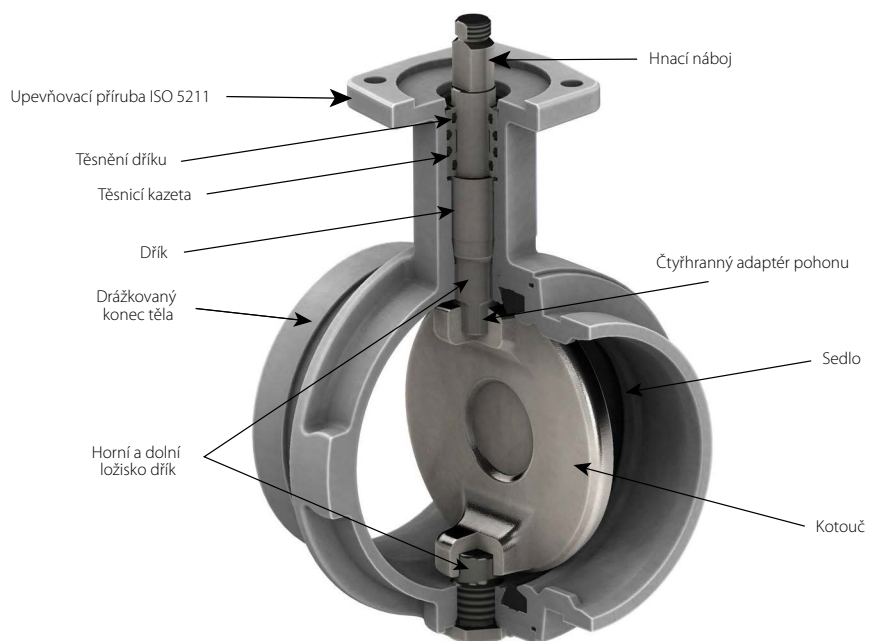
Otočné kolo s řetězovým kolem

2" čtyřhranná matice.

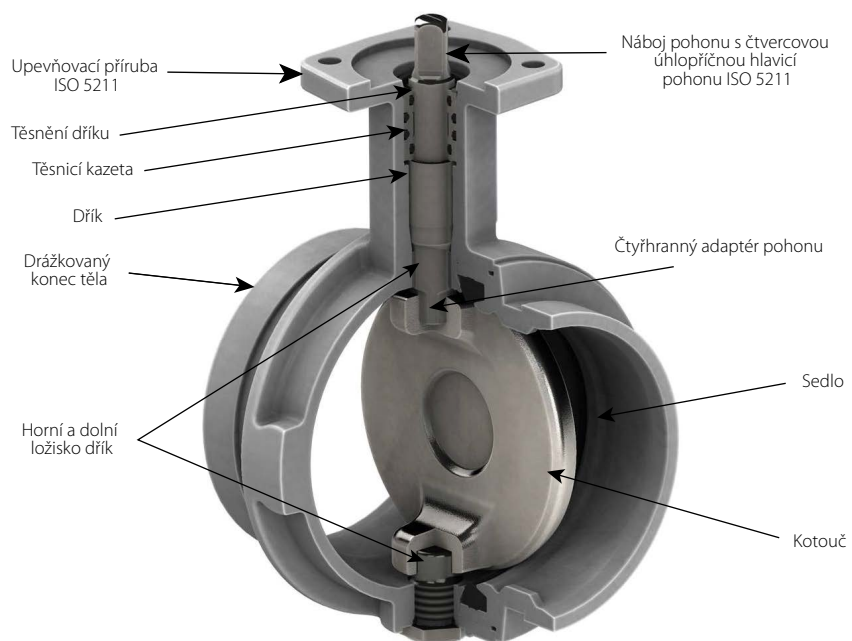
Tepelná izolace.

3.0 SPECIFIKACE – MATERIÁL (POKRAČOVÁNÍ)

Klapkový ventil řady 761 Vic-300 MasterSeal™



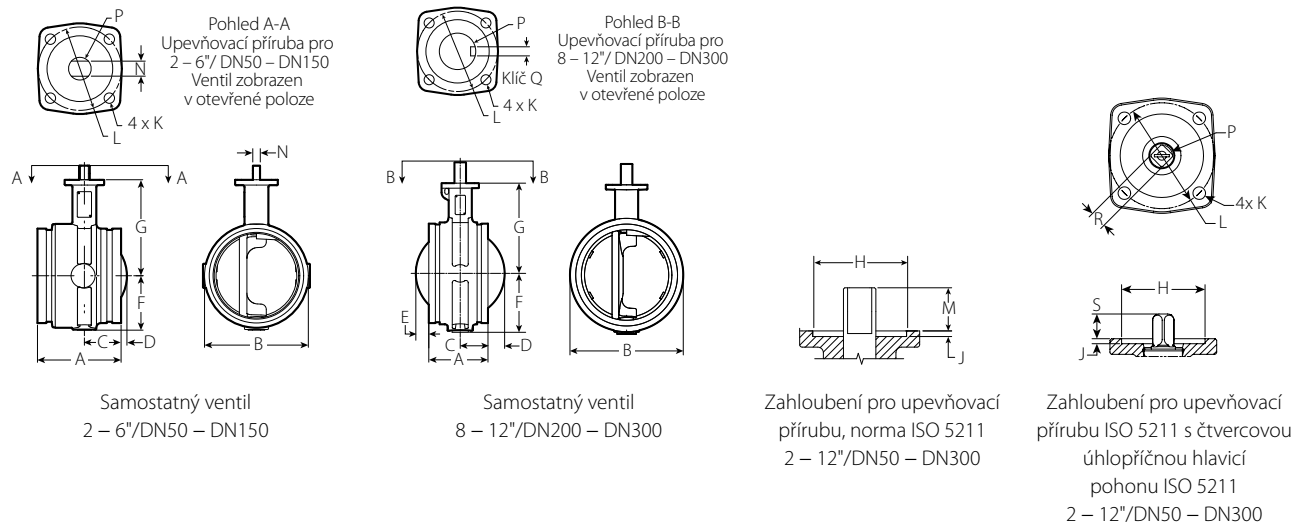
Upevňovací příruba, norma ISO 5211



S čtvercovou úhlopříčnou hlavici pohonu, ISO 5211

4.0 ROZMĚRY

Klapkový ventil řady 761 Vic-300 MasterSeal™ – samostatný ventil



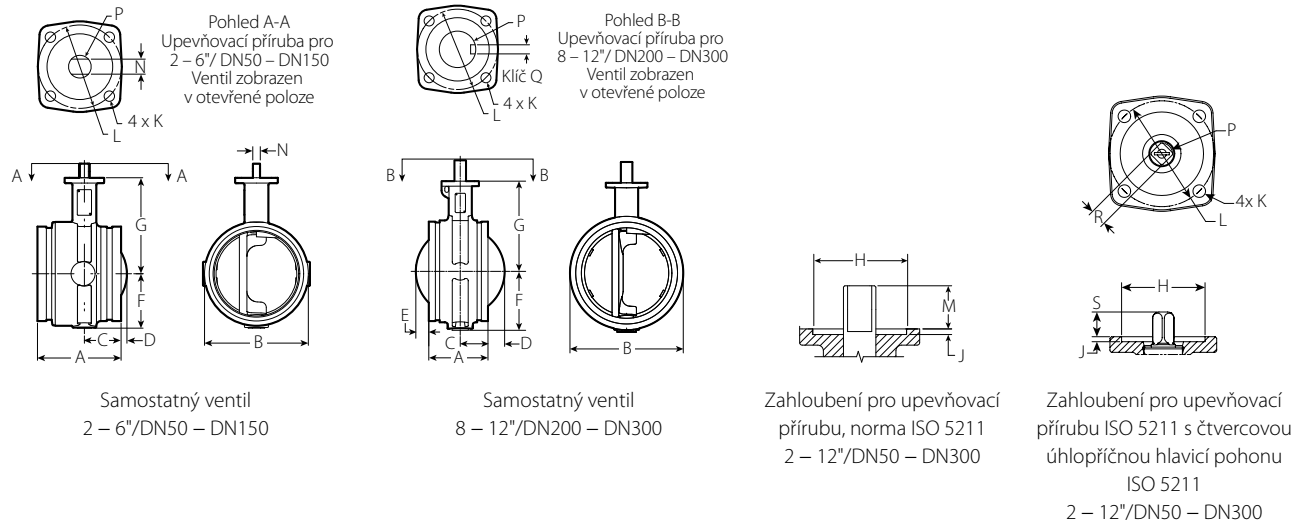
Velikost		Rozměry										Váha	
Jmenovitá hodnota palce DN	Skutečný vnější průměr palce mm	A Mezi konci palce mm	B palce mm	C palce mm	D palce mm	E palce mm	F palce mm	G palce mm	H palce mm	Klíč Q palce mm	Přibližně (každý) lb kg	Příruba ISO 5211, označení	
2 DN50	2.375 60,3	3.21 81,5	3.25 82,6	1.44 36,6	– –	– –	1.81 46,0	3.81 96,8	2.17 55,2	– –	3.5 1,6	F07	
2½	2.875 73,0	3.77 95,8	4.00 101,6	1.77 45,0	– –	– –	2.10 53,3	4.25 108,0	2.17 55,2	– –	5.0 2,3	F07	
DN65	3.000 76,1	3.77 95,8	4.00 101,6	1.77 45,0	– –	– –	2.10 53,3	4.25 108,0	2.17 55,2	– –	5.0 2,3	F07	
3 DN80	3.500 88,9	3.77 95,8	4.50 114,3	1.77 45,0	– –	– –	2.35 59,7	4.50 114,3	2.17 55,2	– –	6.0 2,7	F07	
	4.250 ² 108,0	4.63 117,6	5.50 139,7	2.20 55,8	– –	– –	2.88 73,2	5.25 133,4	2.17 55,2	– –	9.3 4,2	F07	
4 DN100	4.500 114,3	4.63 117,6	5.50 139,7	2.18 55,4	– –	– –	2.88 73,2	5.25 133,4	2.17 55,2	– –	9.3 4,2	F07	
	5.250 ² 133,0	5.88 149,4	6.30 160,0	2.58 65,5	– –	– –	3.34 84,8	6.25 158,8	2.17 55,2	– –	16.8 7,6	F07	
DN125	5.500 139,7	5.88 149,4	6.30 160,0	2.58 65,5	– –	– –	3.34 84,8	6.25 158,8	2.17 55,2	– –	16.8 7,6	F07	
5	5.563 141,3	5.88 149,4	6.30 160,0	2.58 65,5	– –	– –	3.34 84,8	6.25 158,8	2.17 55,2	– –	16.8 7,6	F07	
	6.250 ² 159,0	5.88 149,4	7.30 185,4	2.58 65,5	0.42 10,6	– –	3.83 97,3	6.75 171,5	2.17 55,2	– –	20.0 9,1	F07	
	6.500 165,1	5.88 149,4	7.30 185,4	2.58 65,5	0.42 10,6	– –	3.83 97,3	6.75 171,5	2.17 55,2	– –	20.0 9,1	F07	
6 DN150	6.625 168,3	5.88 149,4	7.30 185,4	2.58 65,5	0.42 10,6	– –	3.83 97,3	6.75 171,5	2.17 55,2	– –	20.0 9,1	F07	
200A ³	216,3	5.38 136,7	10.00 254,0	2.38 60,5	1.50 38,1	0.88 22,4	5.00 127,0	8.00 203,2	2.13 54,1	0.188 x 0.88 4,78 x 22,35	34.0 15,4	F07	
8 DN200	8.625 219,1	5.33 135,4	10.00 254,0	2.33 59,2	1.47 37,4	0.80 20,3	5.00 127,0	8.00 203,2	2.17 55,2	0.188 x 0.88 4,78 x 22,35	34.3 15,6	F07	
250A ³	267,4	7.88 200,2	12.25 311,2	3.00 76,2	1.88 47,8	0.00 0,0	6.38 162,1	9.75 247,7	2.75 69,9	0.312 x 1.88 7,92 x 47,75	76.1 34,5	F10	
10 DN250	10.750 273,0	6.40 162,6	12.25 311,2	3.00 76,2	1.81 45,9	1.41 35,8	6.13 155,7	9.75 247,7	2.76 70,1	0.312 x 1.88 7,92 x 47,75	72.0 32,7	F10	
300A ³	318,5	7.88 200,2	14.25 362,0	3.00 76,2	2.75 69,9	0.88 22,4	7.38 187,5	10.75 273,1	2.75 69,9	0.312 x 1.88 7,92 x 47,75	93.6 42,5	F10	
12 DN300	12.750 323,9	6.50 165,1	14.25 362,0	3.00 76,2	2.80 71,0	2.30 58,4	7.13 181,1	10.75 273,1	2.76 70,1	0.312 x 1.88 7,92 x 47,75	88.0 39,9	F10	

² Podrobnosti o dostupnosti vám poskytne společnost Victaulic.

³ Velikost podle japonské průmyslové normy (JIS).

4.0 ROZMĚRY (POKRAČOVÁNÍ)

Klapkový ventil řady 761 Vic-300 MasterSeal™ – samostatný ventil



Velikost		Rozměry										Váha	
Jmenovitá hodnota palce DN	Skutečný vnější průměr palce mm	J palce mm	K palce mm	L palce mm	M palce mm	N palce mm	P palce mm	R ⁴ palce mm	S palce mm	Klíč Q palce mm	Přibližně (každý) lb kg	Příruba ISO 5211, označení	
2 DN50	2.375 60,3	0.13 3,3	0.34 8,6	2.756 70,0	0.94 23,9	0.32 8,0	0.43 11,0	0.35 9,0	0.48 12,2	– –	3.5 1,6	F07	
2½	2.875 73,0	0.13 3,3	0.34 8,6	2.756 70,0	0.94 23,9	0.32 8,0	0.43 11,0	0.35 9,0	0.48 12,2	– –	5.0 2,3	F07	
DN65	3.000 76,1	0.13 3,3	0.34 8,6	2.756 70,0	0.94 23,9	0.32 8,0	0.43 11,0	0.35 9,0	0.48 12,2	– –	5.0 2,3	F07	
3 DN80	3.500 88,9	0.13 3,3	0.34 8,6	2.756 70,0	0.94 23,9	0.32 8,0	0.43 11,0	0.35 9,0	0.48 12,2	– –	6.0 2,7	F07	
	4.250 ² 108,0	0.13 3,3	0.34 8,6	2.756 70,0	0.94 23,9	0.43 11,0	0.59 15,0	0.43 11,0	0.61 15,5	– –	9.3 4,2	F07	
4 DN100	4.500 114,3	0.13 3,3	0.34 8,6	2.756 70,0	0.94 23,9	0.43 11,0	0.59 15,0	0.43 11,0	0.61 15,5	– –	9.3 4,2	F07	
	5.250 ² 133,0	0.13 3,3	0.34 8,6	2.756 70,0	1.07 27,2	0.50 12,7	0.75 19,1	0.55 14,0	0.89 22,6	– –	16.8 7,6	F07	
DN125	5.500 139,7	0.13 3,3	0.34 8,6	2.756 70,0	1.07 27,2	0.50 12,7	0.75 19,1	0.55 14,0	0.89 22,6	– –	16.8 7,6	F07	
5	5.563 141,3	0.13 3,3	0.34 8,6	2.756 70,0	1.07 27,2	0.50 12,7	0.75 19,1	0.55 14,0	0.89 22,6	– –	16.8 7,6	F07	
	6.250 ² 159,0	0.13 3,3	0.34 8,6	2.756 70,0	1.07 27,2	0.50 12,7	0.75 19,1	0.55 14,0	0.89 22,6	– –	20.0 9,1	F07	
	6.500 165,1	0.13 3,3	0.34 8,6	2.756 70,0	1.07 27,2	0.50 12,7	0.75 19,1	0.55 14,0	0.89 22,6	– –	20.0 9,1	F07	
6 DN150	6.625 168,3	0.13 3,3	0.34 8,6	2.756 70,0	1.07 27,2	0.50 12,7	0.75 19,1	0.55 14,0	0.89 22,6	– –	20.0 9,1	F07	
200A ³	216,3	0.13 3,3	0.38 9,7	2.75 69,9	1.25 31,8	–	0.88 22,2	–	–	0.188 x 0.88 4,78 x 22,35	34.0 15,4	F07	
8 DN200	8.625 219,1	0.13 3,3	0.34 8,6	2.756 70,0	1.16 29,5	–	0.88 22,2	0.67 17,0	1.15 29,2	0.188 x 0.88 4,78 x 22,35	34.3 15,6	F07	
250A ³	267,4	0.13 3,3	0.50 12,7	4.00 101,6	2.25 57,2	–	1.25 31,8	–	–	0.312 x 1.88 7,92 x 47,75	76.1 34,5	F10	
10 DN250	10.750 273,0	0.13 3,3	0.43 11,0	4.016 102,0	2.25 57,2	–	1.25 31,8	0.87 22,0	1.32 33,5	0.312 x 1.88 7,92 x 47,75	72.0 32,7	F10	
300A ³	318,5	0.13 3,3	0.50 12,7	4.00 101,6	2.25 57,2	–	1.25 31,8	–	–	0.312 x 1.88 7,92 x 47,75	93.6 42,5	F10	
12 DN300	12.750 323,9	0.13 3,3	0.43 11,0	4.016 102,0	2.24 56,9	–	1.25 31,8	0.87 22,0	1.31 33,3	0.312 x 1.88 7,92 x 47,75	88.0 39,9	F10	

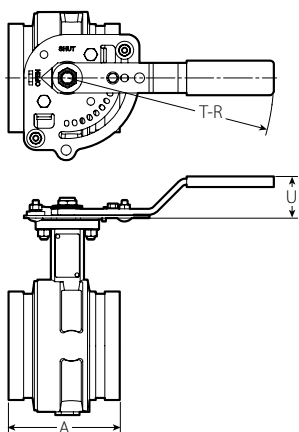
² Podrobnosti o dostupnosti vám poskytne společnost Victaulic.

³ Velikost podle japonské průmyslové normy (JIS).

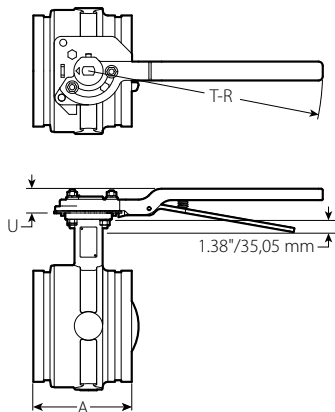
⁴ Čtvercová úhlopříčná hlavice pohonu s vůlí uložení C11.

4.1 ROZMĚRY

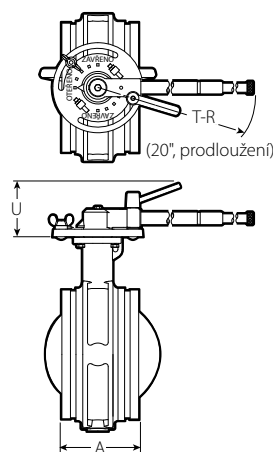
Klapkový ventil řady 761 Vic-300 MasterSeal™ – s rukojetí



10polohová rukojeť s paměťovým dorazem
2 – 6"/DN50 – DN150



Aretační rukojeť s paměťovým dorazem
8"/DN200



Aretační rukojeť s paměťovým dorazem
10 – 12"/DN250 – DN300

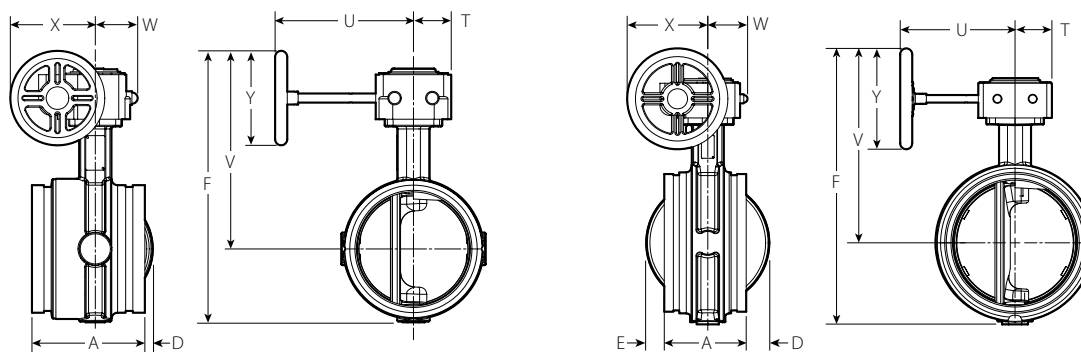
Velikost		Rozměry				Váha
Jmenovitá hodnota palce DN	Skutečný vnější průměr palce mm	A	Mezi konci palce mm	T-R palce mm	U palce mm	Přibližně (každý) lb kg
2 DN50	2.375 60,3		3.21 81,5	7.00 177,8	1.57 39,9	6.0 2,7
2½	2.875 73,0		3.77 95,8	7.00 177,8	1.57 39,9	7.5 3,4
DN65	3.000 76,1		3.77 95,8	7.00 177,8	1.57 39,9	7.5 3,4
3 DN80	3.500 88,9		3.77 95,8	7.00 177,8	1.57 39,9	8.5 3,9
	4.250 ² 108,0		4.63 117,6	8.50 215,9	1.64 41,7	11.8 5,4
4 DN100	4.500 114,3		4.63 117,6	8.50 215,9	1.64 41,7	11.8 5,4
	5.250 ² 133,0		5.88 149,4	12.00 304,8	1.64 41,7	20.0 9,1
DN125	5.500 139,7		5.88 149,4	12.00 304,8	1.64 41,7	20.0 9,1
5	5.563 141,3		5.88 149,4	12.00 304,8	1.64 41,7	20.0 9,1
	6.250 ² 159,0		5.88 149,4	12.00 304,8	1.64 41,7	23.2 10,5
	6.500 165,1		5.88 149,4	12.00 304,8	1.64 41,7	23.2 10,5
6 DN150	6.625 168,3		5.88 149,4	12.00 304,8	1.63 41,4	23.2 10,5
200A ³	216,3		5.38 136,7	14.00 355,6	1.50 38,1	37.5 17,0
8 DN200	8.625 219,1		5.33 135,4	14.00 355,6	1.51 38,4	37.5 17,0
250A ³	267,4		6.38 162,1	11.63 295,4	4.50 114,3	84.0 38,1
10 DN250	10.750 273,0		6.40 162,6	11.66 296,2	4.50 114,30	84.0 38,1
300A ³	318,5		6.50 165,1	11.63 295,4	4.50 114,3	100.0 45,4
12 DN300	12.750 323,9		6.50 165,1	11.66 296,2	4.50 114,3	100.0 45,4

² Podrobnosti o dostupnosti vám poskytne společnost Victaulic.

³ Velikost podle japonské průmyslové normy (JIS).

4.2 ROZMĚRY

Klapkový ventil řady 761 Vic-300 MasterSeal™ – s ovladačem převodu



Ovladač převodu
2 – 6"/DN50 – DN150

Ovladač převodu
8 – 12"/DN200 – DN300

Velikost		Rozměry										Váha
Jmenovitá hodnota palce DN	Skutečný vnější průměr palce mm	A Mezi konci palce mm	D palce mm	E palce mm	F palce mm	T palce mm	U palce mm	V palce mm	W palce mm	X palce mm	Y palce mm	Přibližně (každý) lb kg
2 DN50	2.375 60,3	3.21 81,5	– –	– –	8.65 219,7	1.57 40,0	4.76 121,0	6.84 173,8	1.89 48,0	3.64 92,5	3.9 100,0	6.0 2,7
2½	2.875 73,0	3.77 95,8	– –	– –	9.38 238,3	1.57 40,0	4.76 121,0	7.28 185,0	1.89 48,0	3.64 92,5	3.9 100,0	7.5 3,4
DN65	3.000 76,1	3.77 95,8	– –	– –	9.38 238,3	1.57 40,0	4.76 121,0	7.28 185,0	1.89 48,0	3.64 92,5	3.9 100,0	7.5 3,4
3 DN80	3.500 88,9	3.77 95,8	– –	– –	9.88 251	1.57 40,0	4.76 121,0	7.53 191,3	1.89 48,0	3.64 92,5	3.9 100,0	8.5 3,9
4 DN100	4.500 114,3	4.63 117,6	– –	– –	11.16 283,5	1.57 40,0	4.76 121,0	8.28 210,4	1.89 48,0	3.64 92,5	3.9 100,0	11.8 5,4
DN125	5.500 139,7	5.88 149,4	– –	– –	13.15 334,1	1.97 50,0	7.20 183,0	9.81 249,3	2.20 56,0	4.43 112,5	4.9 125,0	20.8 9,4
5	5.563 141,3	5.88 149,4	– –	– –	13.15 334,1	1.97 50,0	7.20 183,0	9.81 249,3	2.20 56,0	4.43 112,5	4.9 125,0	20.8 9,4
	6.500 165,1	5.88 149,4	0.41 10,5	– –	14.14 359,2	1.97 50,0	7.20 183,0	10.31 262,0	2.20 56,0	4.43 112,5	4.9 125,0	24.0 10,9
6 DN150	6.625 168,3	5.88 149,4	0.41 10,5	– –	14.14 359,2	1.97 50,0	7.20 183,0	10.31 261,9	2.28 57,9	4.43 112,5	4.9 125,0	24.0 10,9
200A ³	216,3	5.38 136,5	1.50 38,1	0.88 22,4	16.75 425,5	2.00 50,8	7.25 184,2	11.63 295,0	2.25 57,2	4.38 111,3	5.00 127,0	36.6 16,6
8 DN200	8.625 219,1	5.33 135,4	1.47 37,4	0.8 20,4	16.63 422,5	1.97 50,0	7.20 183,0	11.56 293,7	2.20 56,0	4.43 112,5	4.9 125,0	38.3 17,4
250A ³	267,4	7.88 200,2	1.88 47,8	0.00 0,0	21.63 549,4	2.88 73,2	9.00 228,6	15.25 387,4	3.13 79,5	6.25 158,8	7.88 200,2	81.3 36,9
10 DN250	10.750 273,0	6.40 162,6	1.81 45,9	1.41 35,7	21.55 547,4	2.87 73,0	8.98 228,0	15.18 385,7	3.11 79,0	6.30 160,0	7.9 200,0	81.5 39,0
300A ³	318,5	7.88 200,2	2.88 73,2	0.88 22,4	23.63 600,2	2.88 73,2	9.00 228,6	16.25 413,0	3.13 79,5	6.25 158,8	7.88 200,2	98.9 44,8
12 DN300	12.750 323,9	6.50 165,1	2.79 70,9	2.29 58,3	23.54 598	2.87 73,0	8.98 228,0	16.18 411,1	3.11 79,0	6.30 160,0	7.9 200,0	97.5 44,2

³ Velikost podle japonské průmyslové normy (JIS).

4.3 ROZMĚRY

Doplňky

Řetězová kola

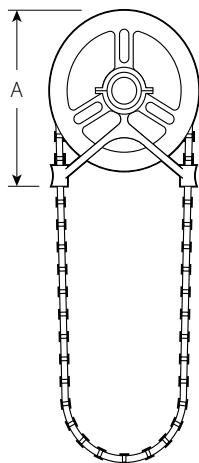
Řetězová kola jsou namontována na ručním kole ovladače převodu. Ráfek řetězového kola a vodící ramena jsou zhotoveny z hliníkové slitiny. Řetěz je z pokovené oceli.

OBJEDNÁVÁNÍ:

Určete typ ventilu a ovladač podle systému číslování ventilu, znázorněného na straně 14.

Vždy určete délku požadovaného řetězu.

Podrobné informace o izolaci a uzamykacím zařízení vám poskytne společnost Victaulic. Prodlužovací vstupní hřídele pro ruční kolo nejsou určeny pro použití s řetězovými koly.



Sada řetězového kola a vodítka
s bezpečnostním lankem

Velikost Jmenovitá hodnota palce mm	Rozměry			Váha Přibližně (každá) lb kg
	Velikost řetězového kola palce	Velikost řetězového kola (průměr) palce mm	A palce mm	
2 – 4 50 – 100	0	4.00 102	4.63 118	2.0 0,9
6 – 8 150 – 200	1	5.75 146	6.38 162	4.0 1,8
10 – 12 250 – 300	2	9.00 229	10.50 267	10.0 4,5

5.0 FUNKČNÍ CHARAKTERISTIKY

Klapkový ventil řady 761 Vic-300 MasterSeal™

Hodnoty C_v/K_v pro průtok vody při teplotě +60 °F/+16 °C s různými polohami kotouče jsou uvedeny v tabulce níže.

Vzorce pro hodnoty C_v/K_v :

$$\Delta P = \frac{Q^2}{C_v^2}$$

$$Q = C_v \times \sqrt{\Delta P}$$

Kde:

Q = Průtok (gal/min)

ΔP = Tlakový spád (psi)

C_v = Součinitel průtoku

$$\Delta P = \frac{Q^2}{K_v^2}$$

$$Q = K_v \times \sqrt{\Delta P}$$

Kde:

Q = Průtok (m³/h)

ΔP = Tlakový spád (bar)

K_v = Součinitel průtoku

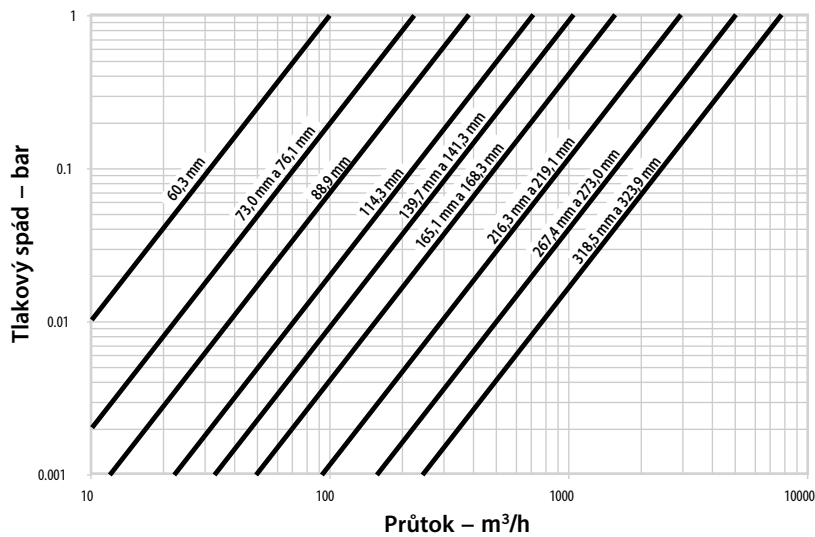
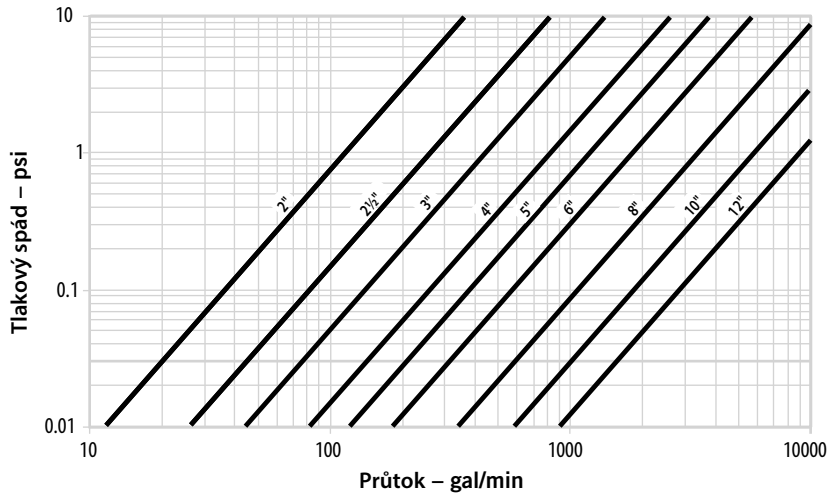
Velikost		C_v	K_v
Jmenovitá hodnota palce DN	Skutečný vnější průměr palce mm	(Zcela otevřeno)	(Zcela otevřeno)
2 DN50	2.375 60,3	115	99
2 ½	2.875 73,0	260	224
DN65	3.000 76,1	260	224
3 DN80	3.500 88,9	440	379
4 DN100	4.500 114,3	820	707
	4.250 108,0	820	707
5	5.563 141,3	1200	1034
	5.250 133,0	1200	1034
DN125	5.500 139,7	1200	1034
6 DN150	6.625 168,3	1800	1552
	6.250 159,0	1800	1552
	6.500 165,1	1800	1552
200A ³	216,3	3400	2931
8 DN200	8.625 219,1	3400	2931
250A ³	267,4	5800	5000
10 DN250	10.750 273,0	5800	5000
300A ³	318,5	9000	7758
12 DN300	12.750 323,9	9000	7758

³ Velikost podle japonské průmyslové normy (JIS).

5.0 FUNKČNÍ CHARAKTERISTIKY (POKRAČOVÁNÍ)







Klapkový ventil řady 761 Vic-300 MasterSeal™

Průtokové charakteristiky



5.0 FUNKČNÍ CHARAKTERISTIKY (POKRAČOVÁNÍ)

Klapkový ventil řady 761 Vic-300 MasterSeal™

Velikost		Součinitele průtoku – Cv/Kv											
		Poloha kotouče (stupně otevření)											
Jmenovitá hodnota palce DN	Skutečný vnější průměr palce mm	90		70		60		50		40		30	
													
		Cv	Kv	Cv	Kv	Cv	Kv	Cv	Kv	Cv	Kv	Cv	Kv
2 DN50	2.375 60,3	115	99	60	52	36	31	23	20	14	12	7	6
2½	2.875 73,0	260	224	140	121	80	69	50	43	30	26	16	14
DN65	3.000 76,1	260	224	140	121	80	69	50	43	30	26	16	14
3 DN80	3.500 88,9	440	379	230	198	140	121	90	78	50	43	26	22
	4.250 108,0	820	707	430	371	250	216	160	138	100	86	50	43
4 DN100	4.500 114,3	820	707	430	371	250	216	160	138	100	86	50	43
	5.250 133,0	1200	1034	620	534	370	319	240	207	140	121	70	60
DN125	5.500 139,7	1200	1034	620	534	370	319	240	207	140	121	70	60
5	5.563 141,3	1200	1034	620	534	370	319	240	207	140	121	70	60
	6.250 159,0	1800	1552	940	810	560	483	360	310	220	190	110	95
	6.500 165,1	1800	1552	940	810	560	483	360	310	220	190	110	95
6 DN150	6.625 168,3	1800	1552	940	810	560	483	360	310	220	190	110	95
200A ³	216,3	3400	2931	1770	1526	1050	905	670	578	410	353	200	172
8 DN200	8.625 219,1	3400	2931	1770	1526	1050	905	670	578	410	353	200	172
250A ³	267,4	5800	5000	3020	2603	1800	1552	1150	991	700	603	350	302
10 DN250	10.750 273,0	5800	5000	3020	2603	1800	1552	1150	991	700	603	350	302
300A ³	318,5	9000	7758	4680	4034	2790	2405	1780	1534	1080	931	540	465
12 DN300	12.750 323,9	9000	7758	4680	4034	2790	2405	1780	1534	1080	931	540	465

³ Velikost podle japonské průmyslové normy (JIS).

5.1 FUNKČNÍ CHARAKTERISTIKY

Klapkový ventil řady 761 Vic-300 MasterSeal™

Požadovaný krouticí moment

Velikost		Krouticí moment – in.lb/Nm					
Jmenovitá hodnota palce mm	Skutečný vnější průměr palce mm	Diferenční tlak – psi/kPa					
		50/3	100/7	150/10	200/14	232/16	300/21
2 DN50	2.375 60,3	53 6	65 7	78 9	90 10	100 11	115 13
2 ½	2.875 73,0	100 11	120 14	140 16	160 18	170 19	200 23
DN65	3.000 76,1	100 11	120 14	140 16	160 18	170 19	200 23
3 DN80	3.500 88,9	150 17	170 19	190 22	210 24	230 26	260 29
	4.250 108,0	220 25	250 28	280 32	310 35	330 37	370 42
4 DN100	4.500 114,3	220 25	250 28	280 32	310 35	330 37	370 42
	5.250 133,0	340 38	390 44	450 51	500 57	530 60	600 68
DN125	5.500 139,7	340 38	390 44	450 51	500 57	530 60	600 68
5	5.563 141,3	340 38	390 44	450 51	500 57	530 60	600 68
	6.250 159,0	410 46	470 53	540 61	600 68	640 72	730 83
	6.500 165,1	410 46	470 53	540 61	600 68	640 72	730 83
6 DN150	6.625 168,3	410 46	470 53	540 61	600 68	640 72	730 83
200A ³	8.625 219,1	540 61	680 77	820 93	950 107	1040 118	1230 139
8 DN200	8.625 219,1	540 61	680 77	820 93	950 107	1040 118	1230 139
250A ³	10.750 273,0	1610 182	1920 217	2230 252	2530 286	2730 308	3150 356
10 DN250	10.750 273,0	1610 182	1920 217	2230 252	2530 286	2730 308	3150 356
300A ³	12.750 323,9	2720 307	2880 325	3040 344	3190 360	3290 372	3510 397
12 DN300	12.750 323,9	2720 307	2880 325	3040 344	3190 360	3290 372	3510 397

³ Velikost podle japonské průmyslové normy (JIS).

Zdroj:

Tyto hodnoty krouticího momentu jsou odvozeny na základě testovacích dat s nemazanými ventily ve vodě při okolních teplotách, s těsněními EPDM. V případě jiných materiálů a servisních podmínek použijte vhodný provozní součinitel.

Součinitele krouticího momentu:

Všechny hodnoty krouticího momentu platí pro normální podmínky (tj. ventil je aktivován alespoň jednou za čtvrt roku, koroze klapky se očekává v menším rozsahu, medium je čisté a neabrazivní, chemický účinek na elastomer je nízký).

Typické součinitele krouticího momentu kapaliny běžně používané v průmyslu jsou následující:

Voda: 1,0; s mazáním: 0,8; suchý plyn: Mazaná těsnění sedel z nitrilu „T“ jsou definována pro suché plyny, kdykoliv to je chemicky možné. Viz také součinitel krouticího momentu materiálu níže.

Součinitele krouticího momentu pro materiál:

EPDM = 1,0; Fluoroelastomer = 1,2; Nitril = 0,8

Součinitel cyklů:

Krouticí moment ventilu se typicky zvýší a výstupní výkon servoovladače se sníží při cyklování ventilu. Pokud celkový počet cyklů ventilu překročí 5000, měl by být použit součinitel 1,5.

5.1 FUNKČNÍ CHARAKTERISTIKY (POKRAČOVÁNÍ)

Součinitel aktivace:

Součinitel by měl být započítán jako korekce na potenciální odchylku výstupu servoovladače v důsledku jeho činnosti, vychýlení nebo externích vstupů (tj. vzduch nebo napájení). Proto je možné použít součinitel až 1,25.

Kombinování součinitelů krouticího momentu:

Pokud je použito více součinitelů, kombinují se vzájemným vynásobením. Příklad: Pro těsnění EPDM a 5000 cyklů je kombinovaný faktor $1,0 \times (1,5) = 1,5$.

POZNÁMKY

- Za jistých podmínek vysokého průtoku může hydrodynamický krouticí moment překročit moment usazení v sedle. Velké klapkové ventily nejsou doporučeny pro použití ve stavu s volným výstupem, například pro plnění prázdného potrubí s kapalinou pod vysokým jmenovitým tlakem.
- Podrobnosti o dalších provozních použitích vám poskytne společnost Victaulic.

5.2 FUNKČNÍ CHARAKTERISTIKY

Klapkový ventil řady 761 Vic-300 MasterSeal™

Typické specifikace

Klapkové ventily 2 – 12"/DN50 – DN300 by měly být dimenzovány na tlak 300 psi/2068 kPa/21 bar a být určeny pro obousměrné použití s uzavřenými konci od podtlaku až po maximální pracovní tlak. Materiál těla by měla být tvárná litina s nerezovými dířky odolnými proti profouknutí a s klapkou z tvárné litiny pokovené bezproudově nanášeným niklem. Materiál sedla by měl být EPDM a mít plynulý kontakt po obvodu 360° s těsnícím povrchem. Těsnění dířků by mělo být ze stejného materiálu jako sedla. Kotouč by měl být odsazen od středové osy dířků a být připojen k dířku bez použití spojovacích součástí nebo kolíků. Konce ventilů by měly být opatřeny drážkami. Ventily by měly mít standardní přírubu ISO pro snadné ovládání pohybu. Ovladače by měly být podle určení v tabulce ventilu. Standardní rukojeť ventilu 2 – 12"/DN50 – DN300 by měla zahrnovat aretační rukojeť, plynule proměnné nastavování a paměťový doraz. Výrobce – Victaulic – ventil Vic-300 MasterSeal nebo schválený rovnocenný výrobek. Ventil s těsněním EPDM je klasifikován UL podle normy ANSI/NSF 61.

System číslování

V - 040 - 761 S E - O

Typ	Skutečný vnější průměr in/mm	Kód velikosti	Řada	Kotouč klapky/dřík	Sedlo	Operátor
V	2.375/60,3	020	761	S - Tvárná litina/416SS	E - EPDM	0 - Samostatně
	2.875/73,0	024		B - Hliníková bronz/416SS	T - Mazaný materiál	2 - 10polohová rukojeť s paměťovým dorazem
	3.000/76,1	761		V - Tepelná izolace	Nitril	3 - Ovladač převodu
	3.500/88,9	030		X - CF8M/416SS 9 - Special ⁵	O - Fluorový elastomer	4 - Aretační páka se zařízením proti neoprávněné manipulaci (8"/200 mm)
	4.250/108,0	108				5 - Ovladač převodu s paměťovým dorazem
	4.500/114,3	040				6 - Ovladač převodu s řetězovým kolem
	5.250/133,0	133				7 - Ovladač převodu s paměťovým dorazem a řetězovým kolem
	5.500/139,7	139				8 - Ovladač převodu s 2" čtyřhrannou maticí AWWA
	5.563/141,3	050				S - Holý, s dříkem přímého ovládání
	6.250/159,0	159				9 - Speciální ⁵
	6.500/165,1	165				
	6.625/168,3	060				
	8.500/216,3	216				
	8.625/219,1	080				
	10.500/267,4	267				
	10.750/273,0	100				
	12.500/318,5	318				
	12.750/323,9	120				

⁵ Při objednávce se vyžadují podrobnosti.

5.3 FUNKČNÍ CHARAKTERISTIKY

Klapkový ventil řady 761 Vic-300 MasterSeal™

Informace důležité pro montáž

Při instalování klapkového ventilu Victaulic do potrubního systému postupujte podle pokynů dodaných se spojkou. Viz také poznámky níže, kde je popsáno použití a omezení.

Pokud se klapkové ventily používají k regulaci, společnost Victaulic doporučuje, aby klapka byla otevřená nejméně z 30°. Nejlepších výsledků dosáhnete v poloze otevření 30 až 70 stupňů. Vysoké rychlosti média v potrubí a/nebo regulace pomocí klapky, která je otevřená z méně než 30°, mohou způsobovat hluk a/nebo vibrace, vést ke vzniku dutin, závažné erozi potrubí a/nebo ztrátě kontroly. Podrobnosti o možnostech škrcení průtoku vám poskytne společnost Victaulic.

Společnost Victaulic doporučuje rychlosti proudění vody omezit na 10 fps/3 m/s. Pokud pracujete s jiným průtokovým médiem než vodou, kontaktujte společnost Victaulic.

Společnost Victaulic doporučuje používat správné postupy práce s potrubním systémem a instalovat ventil pět průměrů potrubí za zdroji nepravidelného průtoku, například za čerpadly, kolena a řídicími ventily. Pokud to není prakticky proveditelné v důsledku prostorových omezení, systémy by měl být navržen tak, aby ventil byl umístěn a orientován s minimálním dopadem na dynamický krouticí moment a životnost ventilu.

Klapkové ventily Victaulic jsou navrženy s drážkovanými konci pro použití s drážkovanými potrubními spojkami. Pokud vyžadujete přírubové spoje, informujte se v následujících částech, kde jsou popsána omezení adaptéru příruby Vic-Flange®.

- Adaptéry řady 741 Vic-Flange mohou být používány pro všechny velikosti klapkových ventilů 761 Vic®-300 MasterSeal™.
- Adaptéry řady 743 Vic-Flange nemohou být používány s klapkovými ventily řady 761 Vic®-300 MasterSeal™. Vyžadujese adaptér drážka / příruba č. 46 ANSI 300.



NEMONTUJTE KLAPKOVÉ VENTILY DO SYSTÉMU,
JE-LI KLAPKA VE ZCELA OTEVŘENÉ POLOZE.

6.0 OZNÁMENÍ

VÝSTRAHA



- Před instalováním, demontováním, seřízením nebo údržbou jakýchkoliv potrubních armatur společnosti Victaulic si prostudujte veškeré pokyny a porozumějte jim.
- Před započítím montáže, demontáže, seřízení nebo údržby veškerých potrubních armatur společnosti Victaulic odtlakujte a vypusťte potrubní systém.
- Používejte ochranné brýle, přilbu a pracovní obuv.

Nedodržení těchto pokynů může způsobit smrt či těžkou újmu na zdraví a škody na majetku.

7.0 ODKAZY NA LITERATURU

[02.06: Schválení pro styk s pitnou vodou ANSI/NSF](#)

[17.40: Klapkový ventil Victaulic Vic-300 MasterSeal z nerezové oceli – řada 461](#)

[22.14: Klapkový ventil Victaulic pro měděné potrubí – řada 608N](#)

[I-100: Příručka pro montáž společnosti Victaulic](#)

[I-VIC300MS: Pokyny pro montáž a údržbu – Klapkový ventil řady 761 Victaulic Vic-300 MasterSeal™ z uhlíkové oceli](#)

[I-ENDCAP: Montáž koncových uzávěrů Victaulic – bezpečnostní pokyny](#)

Odpovědnost uživatele za výběr a použitelnost produktu

Každý uživatel nese konečnou zodpovědnost jak za rozhodnutí o použitelnosti výrobků společnosti Victaulic pro konkrétní konečný účel v souladu s průmyslovými normami a projektovými specifikacemi a příslušnými stavebními předpisy a souvisejícími nařízeními, tak i za provedení montáže, údržby, bezpečnost a varování podle pokynů společnosti Victaulic. Nic v tomto či jakémkoli jiném dokumentu, žádné ústní doporučení, rada nebo názor kteréhokoli zaměstnance společnosti Victaulic nelze považovat za souhlas se změnou, úpravou, nahrazením či netrváním na libovolném ustanovení standardních prodejních podmínek, montážních pokynů či tohoto prohlášení o zřeknutí se odpovědnosti společnosti Victaulic.

Práva duševního vlastnictví

Žádné prohlášení obsažené v tomto dokumentu o možném nebo navrhovaném použití jakéhokoli materiálu, výrobku, služby nebo konstrukce není zamýšleno a nesmí být interpretováno jako udělení licence v rámci některého patentu nebo jiného práva duševního vlastnictví společnosti Victaulic nebo jejich dceřiných nebo přidružených společností zahrnující toto použití nebo konstrukci ani jako doporučení použít tento materiál, výrobek, službu nebo konstrukci v případě porušení libovolného patentu nebo jiného práva duševního vlastnictví. Termíny „patentovaný“ nebo „žádost o patent je v řízení“ odkazují na patenty konstrukce nebo užité vzory nebo patentové přihlášky výrobků a/nebo způsobů použití v USA a/nebo dalších zemích.

Poznámka

Tento produkt musí být vyroben společností Victaulic nebo podle specifikací společnosti Victaulic. Všechny produkty se musí montovat v souladu s aktuálními pokyny pro instalaci/montáž společnosti Victaulic. Společnost Victaulic si vyhrazuje právo na změnu specifikací výrobku, konstrukce a standardního vybavení bez dalšího upozornění a jakýchkoliv závazků.

Instalace

Vždy VYHLEDEJTE příručku nebo pokyny pro montáž výrobku společnosti Victaulic, který instalujete. Příručky, které obsahují veškeré instalační a montážní údaje, jsou součástí každé zásilky výrobků společnosti Victaulic a jsou k dispozici ve formátu PDF na našem webu www.victaulic.com.

Záruka

Podrobné informace najdete v části Záruka aktuálního ceníku nebo se obraťte na společnost Victaulic.

Obchodní známky

Victaulic a všechny ostatní značky společnosti Victaulic jsou obchodní značky nebo registrované obchodní značky společnosti Victaulic a/nebo jejich přidružených společností v USA a/nebo ostatních zemích.