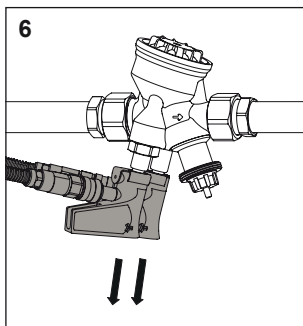
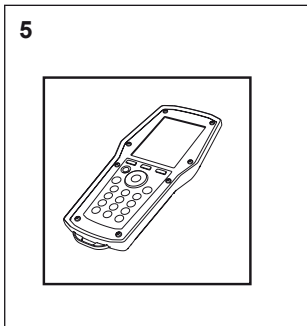
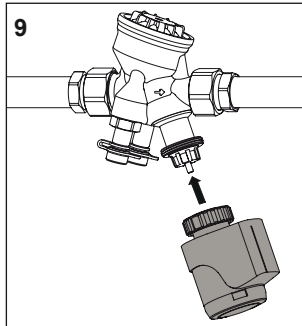
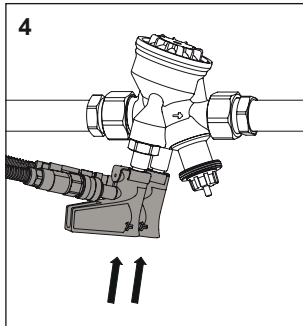
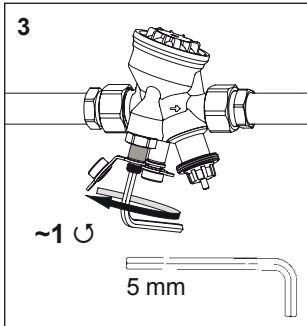
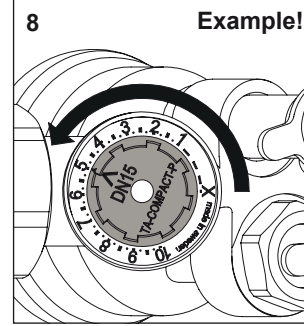
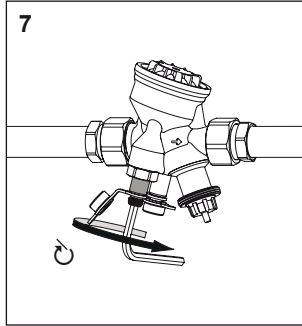
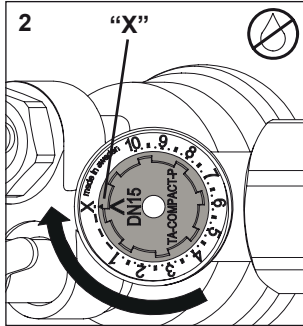
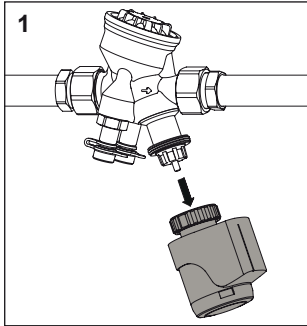


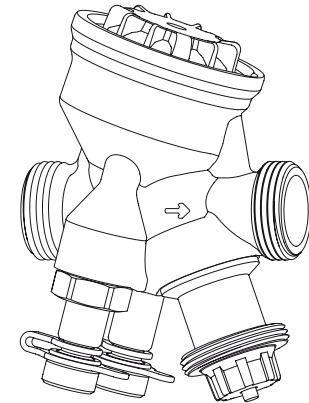


$\Delta H$

310 700-01  
10.2016



# TA-COMPACT-P



*We reserve the right to introduce technical alterations  
without previous notice.*

-10°C – +90°C (+14°F – +194°F)

PN 16 (230 psi)

$\Delta pV_{max}$ : 400 kPa = 4 bar (58 psi)

$\Delta pV_{min}$ :

DN 10-20: 15 kPa = 0,15 bar (size 3/8" - 3/4": 2.2 psi)

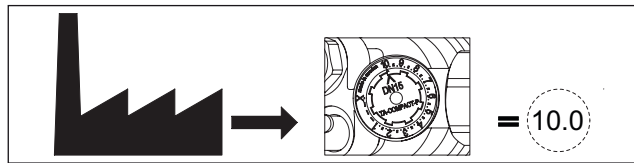
DN 25-32: 23 kPa = 0,23 bar (size 1" - 1 1/4": 3.3 psi)

| Pos | $q_{max}$ [l/h] |       |          |       |       |       |
|-----|-----------------|-------|----------|-------|-------|-------|
|     | DN 10           | DN 15 | DN 15 LF | DN 20 | DN 25 | DN 32 |
| 1   | 21,5            | 88,0  | 44,0     | 210   | 370   | 800   |
| 2   | 39,5            | 150   | 71,0     | 335   | 610   | 1220  |
| 3   | 54,0            | 200   | 97,0     | 460   | 830   | 1620  |
| 4   | 68,5            | 248   | 123      | 575   | 1050  | 2060  |
| 5   | 80,0            | 295   | 148      | 680   | 1270  | 2450  |
| 6   | 91,0            | 340   | 170      | 780   | 1490  | 2790  |
| 7   | 99,0            | 380   | 190      | 890   | 1720  | 3080  |
| 8   | 107             | 420   | 210      | 990   | 1870  | 3350  |
| 9   | 113             | 450   | 227      | 1080  | 2050  | 3550  |
| 10  | 120             | 470   | 245      | 1150  | 2150  | 3700  |

| Pos | $q_{max}$ [gpm] |      |         |      |      |        |
|-----|-----------------|------|---------|------|------|--------|
|     | 3/8"            | 1/2" | 1/2" LF | 3/4" | 1"   | 1 1/4" |
| 1   | 0.09            | 0.39 | 0.19    | 0.92 | 1.63 | 3.52   |
| 2   | 0.17            | 0.66 | 0.31    | 1.47 | 2.68 | 5.37   |
| 3   | 0.24            | 0.88 | 0.43    | 2.02 | 3.65 | 7.13   |
| 4   | 0.30            | 1.09 | 0.54    | 2.53 | 4.62 | 9.06   |
| 5   | 0.35            | 1.30 | 0.65    | 2.99 | 5.59 | 10.8   |
| 6   | 0.40            | 1.50 | 0.75    | 3.43 | 6.56 | 12.3   |
| 7   | 0.44            | 1.67 | 0.84    | 3.92 | 7.57 | 13.6   |
| 8   | 0.47            | 1.85 | 0.92    | 4.36 | 8.23 | 14.7   |
| 9   | 0.50            | 1.98 | 1.00    | 4.75 | 9.02 | 15.6   |
| 10  | 0.53            | 2.07 | 1.08    | 5.06 | 9.46 | 16.3   |

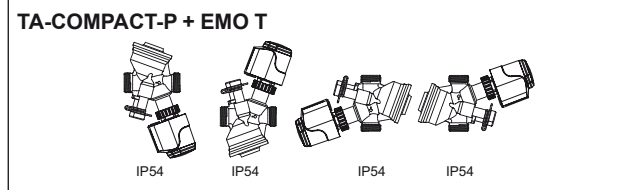
$q_{max} =$

- EN l/h (gpm) at each setting and fully open valve plug.
- DE l/h bei der jeweiligen Einstellung und voll geöffnetem Regelkegel.
- FR l/h à chaque réglage et vanne complètement ouverte.
- NL l/h van elke instelstand en volledig geopende afsluiterkegel.
- ES l/h para cada ajuste, estando el obturador en la posición totalmente abierta.
- PT l/h para cada ajuste e válvula totalmente aberta.
- IT l/h per ciascuna impostazione e con apertura totale della valvola.
- RU л/ч для каждой настройки и при полностью поднятом штоке клапана.
- HU l/h maximális térfogatáram az egyes előbeállításoknál, a szeleptányér teljes nyitásánál.
- PL l/h dla każdej nastawy przy w pełni otwartym grzybku zaworu.
- CS l/h pro každé nastavení při zcela otevřeném regulačním kuželce.
- SK l/hod pri danom nastavení a plne otvorenej regulačnej kúželke.
- SL l/h pri vsaki nastavitvi in popolnoma odprtem vretenu.
- RO l/h pentru fiecare poziție de reglare și vana complet deschisă.
- BG l/h за всяка настройка и при напълно отворен вентил.
- HR l/h za svaku prednamještenu poziciju i potpuno otvorenom ventilu.
- BiH l/h za svaku prednamještenu poziciju i potpuno otvorenom ventilu.
- SR l/h za svaku poziciju predpodešavanja i potpuno otvorenom ventilu.
- ET konkreetsele eelseadearvule vastav täiesti avatud ventili vooluhulk l/h.
- LV l/h katram priekšiestatījumam un pie pilnībā atvērta vārsta.
- LT l/h prie kiekvieno nustatymo ir pilnai atidaryto vožtuvo.
- TR tüm önayar değerlerinde ve tam açık vana için l/h.
- ZH l/h 在每个设定值且阀芯全开时。
- SV l/h vid respektive inställning och fullt öppen ventilkägla.
- NO l/h ved angitt innstilling og helt åpen ventilkjegle.
- FI l/h kyseisellä esiasäätöarvolla venttiilikara täysin auki.
- DA l/h ved respektiv indstilling og fuldt åben reguleringskegle.



|       | H1 | H2  |
|-------|----|-----|
| DN 10 | 55 | 107 |
| DN 15 | 55 | 107 |
| DN 20 | 64 | 107 |
| DN 25 | 64 | 113 |
| DN 32 | 78 | 113 |

|        | H1    | H2    |
|--------|-------|-------|
| 3/8"   | 2.17" | 4.21" |
| 1/2"   | 2.17" | 4.21" |
| 3/4"   | 2.52" | 4.21" |
| 1"     | 2.52" | 4.45" |
| 1 1/4" | 3.07" | 4.45" |



**DN 10-15** 52 164-901  
**DN 20** 52 164-902  
**DN 25** 52 164-903  
**DN 32** 52 164-904

**15 mm** 2001-15.700  
**30 mm** 2001-30.700

TA-COMPACT-P  
[www.imi-hydronic.com](http://www.imi-hydronic.com)

1 "X"

1 "5" Example!

