

TA-COMPACT-P



Kombinované regulační a vyvažovací ventily pro malé koncové jednotky

Tlakově nezávislý regulační a
vyvažovací ventil



*Engineering
GREAT Solutions*

TA-COMPACT-P

Tlakově nezávislý regulační a vyvažovací ventil TA-COMPACT-P zajišťuje optimální výkon po celou dlouhou dobu životnosti. Nastavení maximálního průtoku umožňuje dosažení projektovaného průtoku a eliminaci nadprůtoku pro přesné řízení výkonu. TA-COMPACT-P spolu s našimi vyvažovacími nástroji umožňuje pokročilé měření a diagnostiku.

Klíčové vlastnosti

- > **Přesné hydronické vyvážení**
Plynulé nastavení max. průtoku zabraňuje nadprůtokem přes koncové jednotky.
- > **Instalace bez limitů**
Štíhlý a kompaktní tvar ulehčuje instalaci, přístup ke všem funkcím z jedné strany ventilu usnadňuje ovládání.
- > **Plná kontrola nad systémem**
Přesné měření průtoku a jedinečné diagnostické funkce pro maximální úsporu energie a vysoce spolehlivý systém.
- > **Vysoká spolehlivost**
AMETAL® a nerezová ocel zaručuje vysokou odolnost proti korozi a snižuje riziko netěsnosti.



Technický popis

Oblast použití:

Soustavy vytápění a chlazení.

Funkce:

Regulace
Nastavení (max. průtok)
Regulace tlakové difference na regulačním ventilu
Měření (ΔH , T , q)
Uzavírání (uzavírací ventil pro údržbu zařízení – viz. Třída netěsnosti)

Rozměry:

DN 10-32

Tlaková třída:

PN 16

Tlakové difference (ΔpV):

Max. tlaková difference (ΔpV_{max}):
400 kPa = 4 bar

Min. tlaková difference (ΔpV_{min}):

DN 10-20: 15 kPa = 0,15 bar

DN 25-32: 23 kPa = 0,23 bar

(Stanoveno pro hodnotu nastavení 10. Ostatní pozice nastavení vyžadují menší hodnoty tlakové difference, kontrolu lze provést pomocí programu HySelect).

ΔpV_{max} = maximální povolená tlaková ztráta přes ventil, platí pro všechny uvedené průtoky.

ΔpV_{min} = minimální doporučená tlaková ztráta ventilu, pro správnou regulaci tlakové difference.

Rozsah průtoků:

Průtok (q_{max}) lze nastavit v rozmezí:

DN 10: 21,5 - 120 l/h

DN 15 LF: 44 - 245 l/h

DN 15: 88 - 470 l/h

DN 20: 210 - 1150 l/h

DN 25: 370 - 2150 l/h

DN 32: 800 - 3700 l/h

q_{max} = l/h pro každé nastavení při zcela otevřené regulační kuželce.

LF = snížený průtok

Teploty:

Max. pracovní teplota: 90 °C

Min. pracovní teplota: -10 °C

Kapaliny:

Voda a neutrální kapaliny, nemrzoucí směsi na bázi glykolu.

Zdvih:

4 mm

Třída netěsnosti:

Netěsnost $\leq 0,01\%$ z max. q_{max} (nastavení 10) a správný směr proudění. (Třída IV podle EN 60534-4).

Charakteristika:

Lineární, doporučená pro řízení ON/OFF.

Materiál:

Tělo ventilu: AMETAL®

Tělo kuželky: AMETAL®

Kuželka: nerezová ocel

Dřík: nerezová ocel

Těsnění sedla: EPDM O-kroužek

Regulátor tlaku: PPS

Membrána: EPDM a HNBR

Pružina: nerezová ocel

O-kroužek: EPDM

AMETAL® je slitina mosazi od IMI Hydronic Engineering odolná odzinkování.

Označení:

TA, IMI, PN 16, DN v palcích a směr průtoku.

Šedá hlavice: TA-COMPACT-P a DN. Pro verzi se sníženým průtokem také LF.

Připojení:

Vnější závit dle ISO 228.

Připojovací závit pohonu:

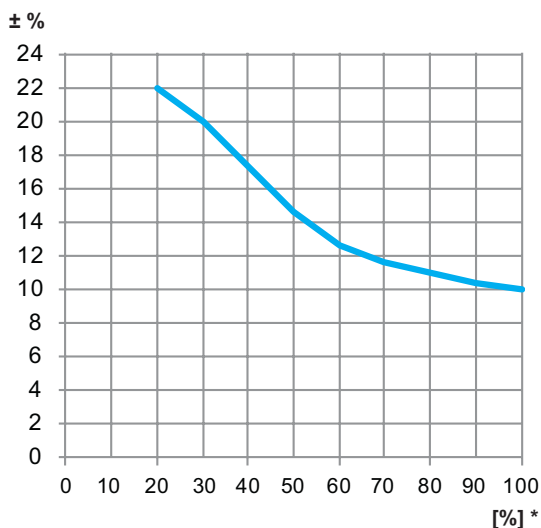
M30x1,5

Pohony:

Viz. samostatný technický katalog pro pohony EMO T.

Přesnost měření

Maximální odchylka průtoku při různých nastaveních



*) Nastavení (%) z plně otevřeného ventilu.

Korekční faktory

Výpočty průtoků jsou stanoveny pro vodu (+20 °C). Pro další kapaliny s podobnou viskozitou jako voda ($\leq 20 \text{ cSt} = 3^\circ \text{E} = 100 \text{ S. U.}$), je nutno provést pouze korekci hustoty. Při nižších teplotách dochází ke zvýšení viskozity a může dojít k laminárnímu proudění kapaliny ve ventilu.

Důsledkem je větší odchylka průtoku, která se nejvíce projevuje u malých ventilů, nízkých hodnotách nastavení a nízkých hodnotách tlakové diference. Korekci lze provést v programu HySelect nebo přímo ve vyvažovacích přístrojích IMI Hydronic Engineering.

Hlučnost

Problémům s hlučností soustavy lze předejít řádným odvzdušnění celé soustavy a používáním odplyňovacích zařízení.

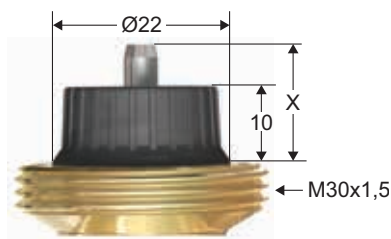
Pohony

Pohon EMO T

Bližší informace o pohonu EMO T naleznete v samostatném katalogovém listu.

TA-COMPACT-P je vyvinuto společně s pohonem EMO T a nabízí tak nejspolehlivější kombinaci. Požadavky na pohony jiných výrobců:

Pracovní rozsah: X (uzavřeno - zcela otevřeno) = 11,6 - 15,8
Uzavírací síla: Min. 125 N (max. 500 N)



IMI Hydronic Engineering nezodpovídá za správnou funkci regulace, pokud jsou použity pohony jiných výrobců než IMI TA.

Max. doporučená tlaková ztráta (Δp_V) pro kombinaci ventilu a pohonu

Maximální doporučená tlaková ztráta přes kombinaci ventilu a pohonu při uzavření ($\Delta p_{V_{close}}$) a pro všechny uvedené průtoky ($\Delta p_{V_{max}}$).

DN	EMO T * [kPa]
10	400
15	
20	
25	
32	

*) Uzavírací síla 125 N.

$\Delta p_{V_{close}}$ = maximální tlaková ztráta, při které ventil uzavře z otevřené pozice se specifikovanou silou pohonu. Garantována těsnost ventilu.

$\Delta p_{V_{max}}$ = maximální povolená tlaková ztráta přes ventil, platí pro všechny uvedené průtoky.

Návrh

1. Vyber tu nejměšší velikost ventilu podle projektovaného průtoku viz. " q_{\max} hodnoty". Přednastavení ventilu by mělo být co možná největší.

2. Zkontrolujte, že dostupný Δp_V je v rozsahu 15-400 kPa nebo 23-400 kPa.

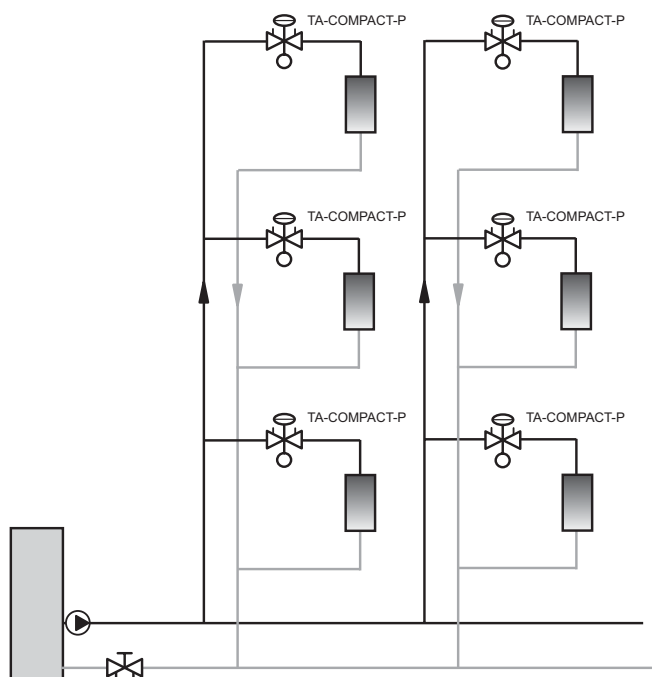
q_{\max} hodnoty

	Nastavení									
	1	2	3	4	5	6	7	8	9	10
DN 10	21,5	39,5	54,0	68,5	80,0	91,0	99,0	107	113	120
DN 15 LF	44,0	71,0	97,0	123	148	170	190	210	227	245
DN 15	88,0	150	200	248	295	340	380	420	450	470
DN 20	210	335	460	575	680	780	890	990	1080	1150
DN 25	370	610	830	1050	1270	1490	1720	1870	2050	2150
DN 32	800	1220	1620	2060	2450	2790	3080	3350	3550	3700

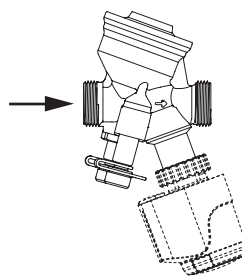
q_{\max} = l/h pro každé nastavení při zcela otevřené regulační kuželce.
LF = snížený průtok

Instalace

Příklad

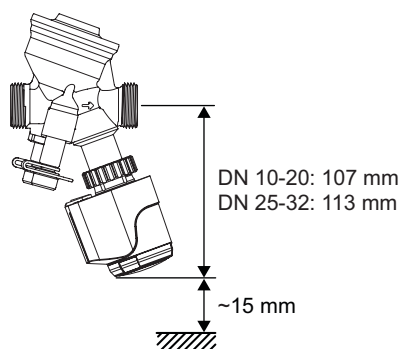


Směr průtoku

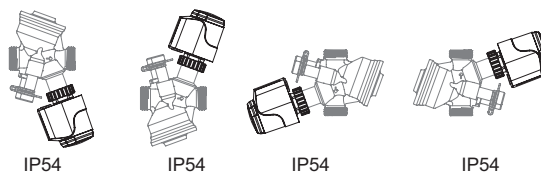


Montáž pohonu

Pro montáž pohonu je nutno zachovat nad ventilem prostor o výšce alespoň 15 mm.

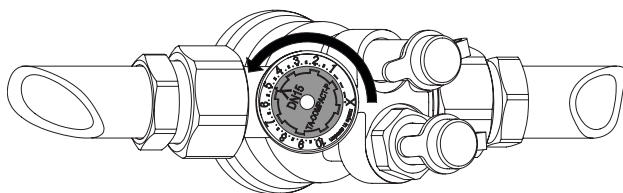


TA-COMPACT-P + EMO T



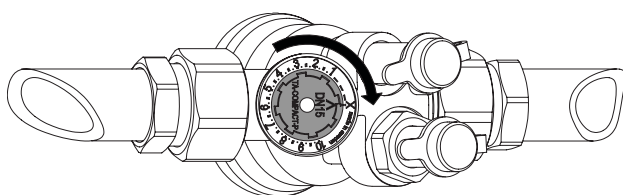
Princip funkce

Nastavení



1. Otočte nastavovací kolečko na požadovanou hodnotu, např. 5.0.

Uzavírání

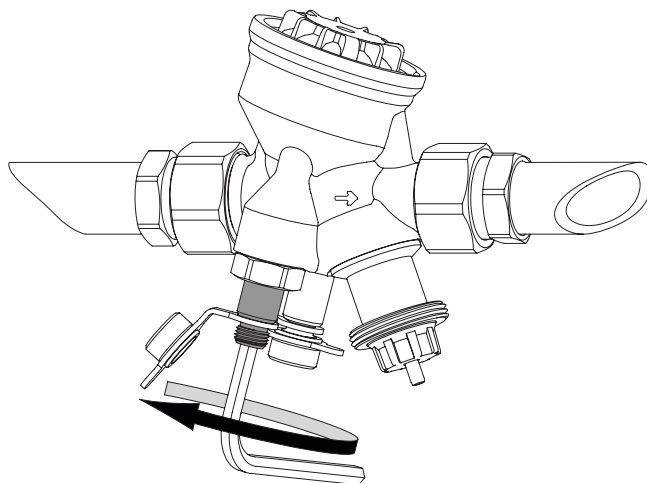


1. Otočte nastavovací kolečko po směru hodinových ručiček na pozici X.

Měření průtoku

1. Demontujte pohon.
2. Připojte IMI TA vyvažovací přístroj do měřících vsuvek.
3. Zadejte typ ventilu, velikost a nastavení, a aktuální průtok je zobrazen.

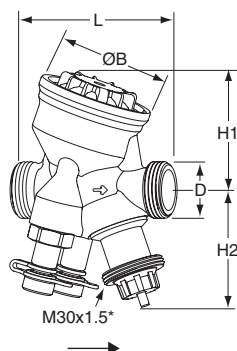
Měření dispoziční tlakové difference ΔH



1. Demontujte pohon.
2. Uzavřete ventil podle odstavce "Uzavírání".
3. Otevřete bypass regulátoru Δp povolením jedné z měřících vsuvek ≈ 1 otáčka proti směru hodinových ručiček pomocí inbus klíče 5 mm.
4. Připojte IMI TA vyvažovací přístroj do měřících vsuvek a můžete měřit.

Důležité! Po dokončení měření uzavřete bypass regulátoru..

Provedení



Vnější závit

Závity dle ISO 228

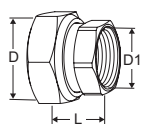
DN	D	L	H1	H2	B	q _{max} [l/h]	Kg	Objednací č.
10	G1/2	74	55	55	54	120	0,53	52 164-010
15 LF	G3/4	74	55	55	54	245	0,54	52 164-115
15	G3/4	74	55	55	54	470	0,54	52 164-015
20	G1	85	64	55	64	1150	0,69	52 164-020
25	G1 1/4	93	64	61	64	2150	0,79	52 164-025
32	G1 1/2	112	78	61	78	3700	1,5	52 164-032

LF = snížený průtok

*) Připojovací závit pohonu.

→ = Směr průtoku

Připojení

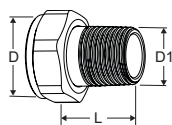


S vnitřním závitem

Závity dle ISO 228. Délka závitu dle ISO 7-1.

Převlečná matice

Ventil DN	D	D1	L*	Objednací č.
10	G1/2	G3/8	21	52 163-010
15	G3/4	G1/2	21	52 163-015
20	G1	G3/4	23	52 163-020
25	G1 1/4	G1	23	52 163-025
32	G1 1/2	G1 1/4	31	52 163-032

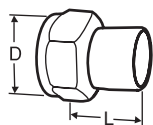


S vnějším závitem

Závity dle ISO 7-1

Převlečná matice

Ventil DN	D	D1	L*	Objednací č.
10	-	-	-	-
15	G3/4	R1/2	29	0601-02.350
20	G1	R3/4	32,5	0601-03.350
25	G1 1/4	R1	35	0601-04.350
32	G1 1/2	R1 1/4	38,5	0601-05.350

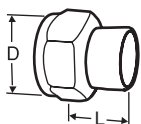


Připojení pro navaření

Převlečná matice

Ventil DN	D	Trubka DN	L*	Objednací č.
10	G1/2	10	30	52 009-010
15	G3/4	15	36	52 009-015
20	G1	20	40	52 009-020
25	G1 1/4	25	40	52 009-025
32	G1 1/2	32	40	52 009-032

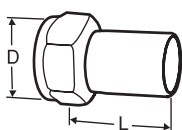
*) Délky vsuvek (od plochy pro těsnění ke konci vsuvky).



Připojení pro pájení

Převlečná matice

Ventil DN	D	Trubka Ø	L*	Objednací č.
10	G1/2	10	10	52 009-510
10	G1/2	12	11	52 009-512
15	G3/4	15	13	52 009-515
15	G3/4	16	13	52 009-516
20	G1	18	15	52 009-518
20	G1	22	18	52 009-522
25	G1 1/4	28	21	52 009-528
32	G1 1/2	35	26	52 009-535

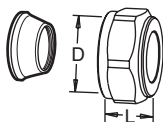


Připojení s hladným koncem

pro připojení pomocí svěrných šroubení

Převlečná matice

Ventil DN	D	Trubka Ø	L*	Objednací č.
10	G1/2	12	35	52 009-312
15	G3/4	15	39	52 009-315
20	G1	18	44	52 009-318
20	G1	22	48	52 009-322
25	G1 1/4	28	53	52 009-328
32	G1 1/2	35	59	52 009-335



Svěrná šroubení

Doporučujeme použít opěrná pouzdra, viz. samostatný katalog FPL.

Nesmí být použito s potrubím PEX.

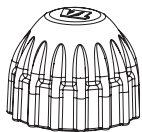
Pochromováno

Ventil DN	D	Trubka Ø	L**	Objednací č.
10	G1/2	8	16	53 319-208
10	G1/2	10	17	53 319-210
10	G1/2	12	17	53 319-212
10	G1/2	15	20	53 319-215
10	G1/2	16	25	53 319-216
15	G3/4	15	27	53 319-615
15	G3/4	18	27	53 319-618
15	G3/4	22	27	53 319-622
20	G1	28	29	53 319-928

*) Délky vsuvek (od plochy pro těsnění ke konci vsuvky).

**) Všechny délky L platí pro nenamontované spojky.

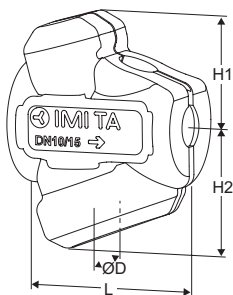
Příslušenství



Ochranné krytky

Pro TA-COMPACT-P/-DP, TA-Modulator (DN 15-20), TBV-C/-CM, KTCM 512.

	Objednací č.
Červené	52 143-100



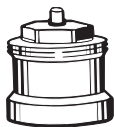
Izolace

Pro vytápění/chlazení.

Materiál: EPP.

Požární odolnost: E (EN 13501-1), B2 (DIN 4102).

Ventil DN	L	H1	H2	D	Objednací č.
10-15	100	61	71	84	52 164-901
20	118	67	79	90	52 164-902
25	127	71	84	104	52 164-903
32	154	85	99	124	52 164-904



Prodloužení vřetene

Doporučujeme objednat společně s izolací pro minimalizaci rizika kondenzace v přechodu mezi ventilem a pohonem.

M30x1,5.

L [mm]	Objednací č.
Černý plast	
30	2002-30.700