

FF06-AAM *miniplus*

Jemný proplachovatelný filtr

KATALOGOVÝ LIST



Konstrukce

Jemný filtr FF06-AAM *miniplus* se skládá z:

- Tělesa s vnitřním a vnějším připojovacím závitem
- Závitových nátrubků
- Jemného filtračního sítka v jímce
- Kulového proplachovacího ventilu

Materiály

- Těleso z lisované mosazi odolné odzinkování
- Připojovací nátrubky z mosazi
- Filtrační sítko s nerezové oceli
- Jímka filtru z mosazi odolné odzinkování

Použití

Jemné proplachovatelné filtry FF06-AAM *miniplus* zajišťují nepřetržitou dodávku filtrované vody. Jemný filtr redukuje množství cizích částic ve vodě, například úlomků rzi, konopných vláken nebo písečných zrněk. Filtry FF06-AAM lze použít v systémech se zařazeným redukčním ventilem nebo bez něho.

Nečistoty, usazené na dně filtrační nádoby, lze snadno odstranit.

Hlavní rysy

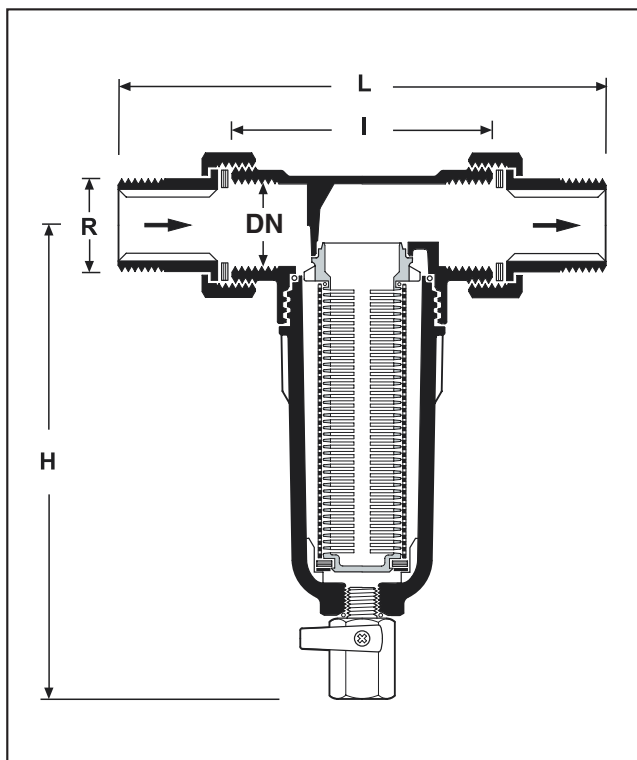
- Snadná instalace
- Nepřerušená dodávka filtrované vody i během proplachování
- Provedení s mosaznou jímkou
- Snadná údržba nebo výměna filtračního sítka
- K dostání verze bez připojovacích nátrubků
- Těleso filtru je opatřeno vnějšími i vnitřními připojovacími závity
- Vyhovuje požadavkům KTW
- **inService** možnost údržby a oprav bez vyjmutí filtru z potrubí

Rozsah aplikací

Médium: voda

Technické parametry

Instalační poloha: vodorovná, filtrační jímka směřující dolů
 Pracovní tlak: max. 16 bar
 Pracovní teplota: max. 80 °C
 Velikost připojení: 1/2", 3/4", 1"



Popis funkce

Jemný filtr FF06-AAM *miniplus* sestává z tělesa a jemného filtračního sítka v jímce. Za normálního provozu protéká voda sítkem a postupuje dále k výstupu z filtru. K propláchnutí se otevře kulový ventil ve spodní části jímky a tím se vypustí usazené nečistoty. Dodávka filtrované vody není přerušena ani během proplachování.

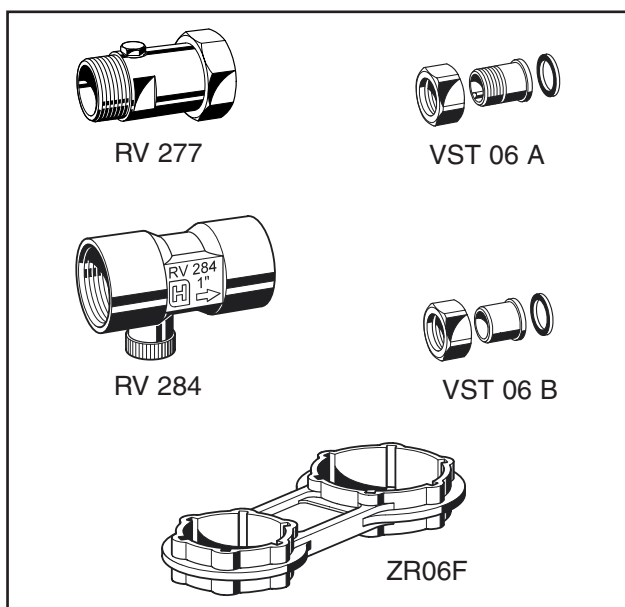
Provedení

FF06-AAM...A =

Velikost připojení

Rozměry

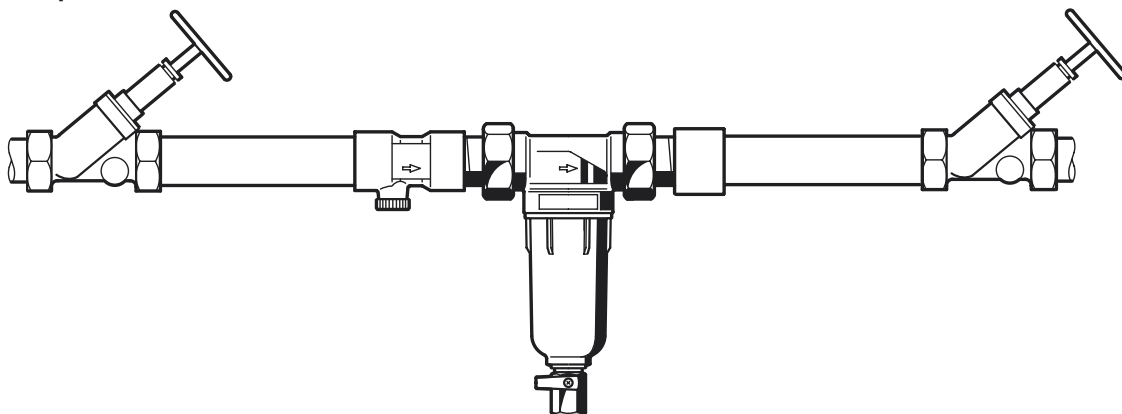
Připojení	R	1/2"	3/4"	1"
Světlost	DN	15	20	25
Hmotnost	cca (kg)	1,40	1,46	1,76
Rozměry (mm)	L	140	158	179
	I	80	90	100
	h	158	180	180
Hodnota k_{vs}		3,3	6,3	7,2



Příslušenství

Výrobek	Objednací číslo
Montážní klíč pro demontáž krytu pružiny a jímky sítka ventilu pro R1/2" až 1"	ZR06F
Zpětný ventil, velikost připojení 1/2" - 1 1/4"	RV277
Zpětný ventil 1/2" - 1"	RV284
Mosazné nátrubky s vnějším závitem	VST06A
Mosazné letovací nátrubky	VST06B

Příklad aplikace



Montážní pokyny

- Instalujte do vodorovného potrubí s jímkou filtru směřující dolů
 - Tato poloha zaručuje optimální účinnost filtrace
- Do vstupního i výstupního potrubí instalujte uzavírací ventily
 - **inService** Umožní údržbu nebo opravu bez nutnosti vyjmutí armatury z potrubí
- Umožněte dobrý přístup
 - Pro usnadnění obsluhy a údržby ventilu

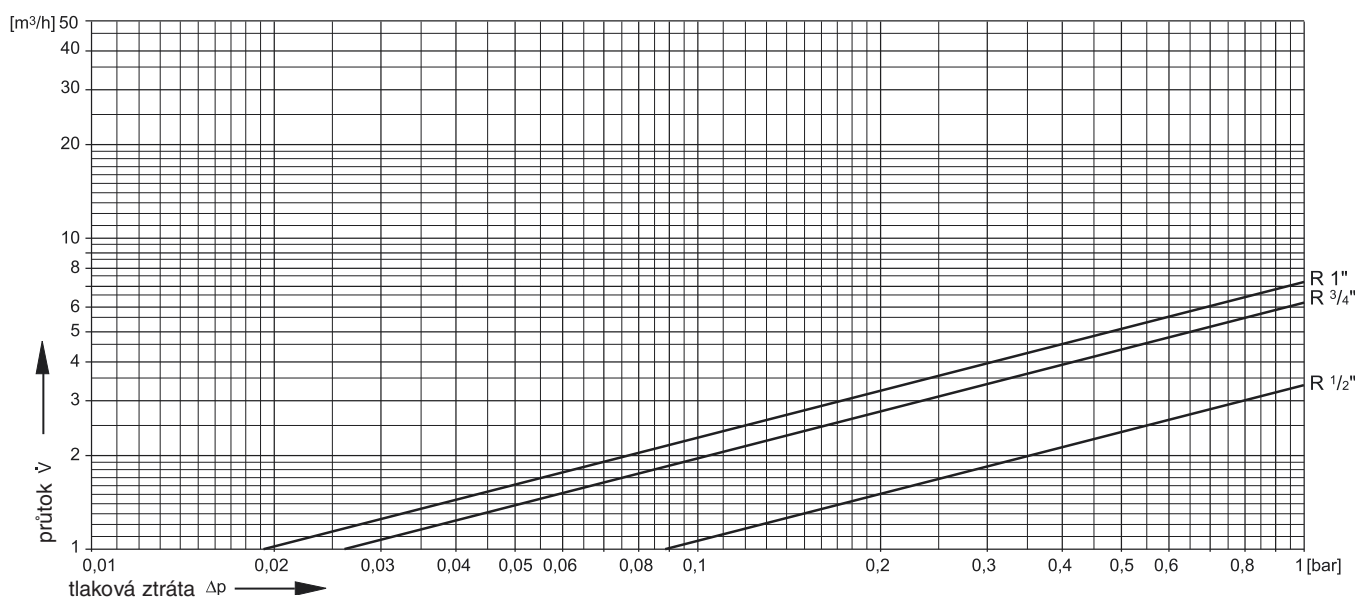
Typické aplikace

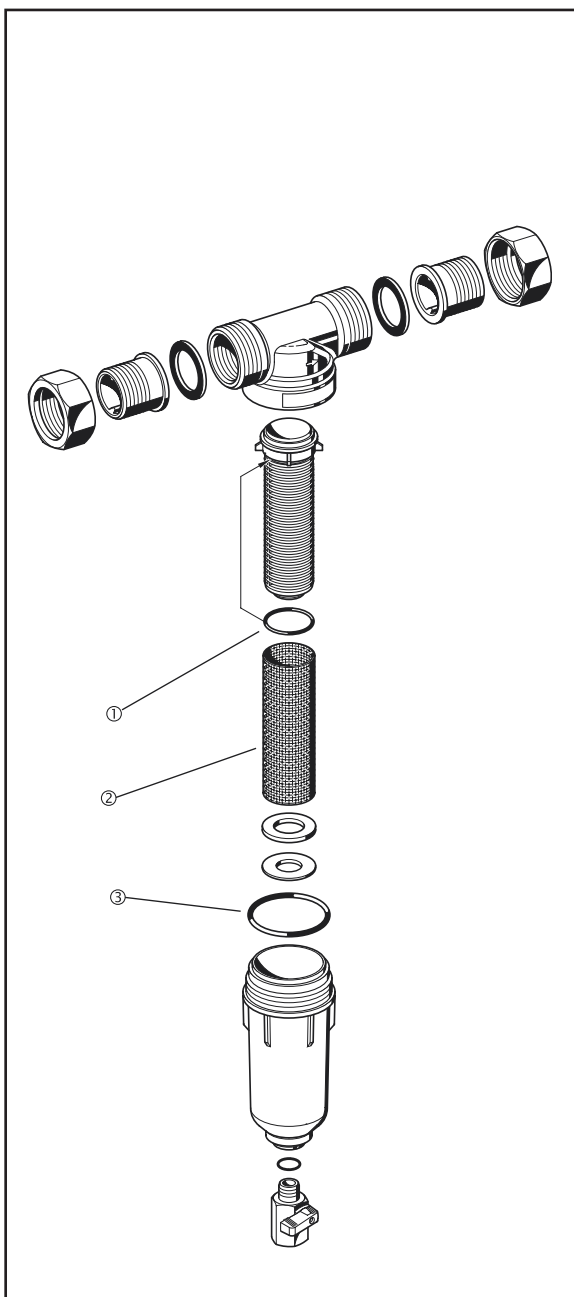
Jemné filtry FF06-AAM **miniplus** jsou vhodné pro instalaci do všech domovních rozvodů vody. V rozsahu technických parametrů je však lze použít i pro instalace ve veřejných a průmyslových objektech

Jemné filtry FF06-AAM se instalují:

- Kde není třeba redukčního ventilu
- Kde je redukční ventil již zabudován, avšak není jej možné doplnit filtrem

Diagram tlakových ztrát





Náhradní díly pro jemné filtry FF06-AAM miniplus (Po roce výroby 1997)

Výrobek	Pro ventil	Objednací číslo
① Sada O-kroužků pro kostru filtračního sítka (10ks)		
	1/2"	0903127
	3/4" - 1"	0903128
② Náhradní filtrační sítko		
	1/2"	AS 06 - 1/2 A
	3/4" - 1"	AS 06 - 1 A
③ Sada O-kroužků pro jímku filtru (10 ks)		
	1/2"	0901246
	3/4" - 1"	0901499

Technické změny vyhrazeny © Honeywell 2005

Honeywell



Honeywell spol. s r.o.
 Na Strži 65/1702
 140 00 PRAHA 4
 Tel.: 242 442 257
 Fax: 242 442 282
 E-mail: home-cz@honeywell.com
<http://www.honeywell.cz>
Kancelář Morava:
 Lidická 51, Šumperk 787 01
 tel./fax. : 583 211 404