

Domovní vodovodní filtrační stanice

KATALOGOVÝ LIST

Nová
technologie

„Double
Spin“



Konstrukce

Domovní filtrační stanice HS10S se skládá z:

- Těleso s připojením pro manometry
- Zpětného ventilu na vstupu
- Testovacího bodu na zpětném ventilu
- Nátrubky s vnějším závitem (verze AA a AAM)
- Jemné filtrační sítko v transparentní jímce
- Odkalovací kulový kohout s výtokovou hubicí
- Krytu pružiny s nastavovacím kolečkem se stupnicí
- Regulační vložky redukčního ventilu včetně membrány a sedla
- Prstencového klíče k montáži jímky a regulační vložky

Materiály

- Těleso, nátrubky a uzavírací kohout z odolné mosazi
- Vložka zpětného ventilu, kryt pružiny, vložka regulační kuželky redukčního ventilu z vysoce odolného plastu Závítová připojení z mosazi
- Filtrační sítko z nerezové oceli
- Jímka filtru z čirého mechanicky odolného plastu nebo bronzu
- Membrána z NBR
- Těsnění z NBR

Použití

Kombinované jednotky HS10S obsahují zpětný ventil, filtr se zpětným proplachem, redukční ventil a uzavírací kulový kohout v jedné armatuře. Zajišťují nepřetržitou dodávku filtrované vody i během procesu čištění filtru. Jemný filtr redukuje množství cizích částic ve vodě, například úlomků rzi, konopných vláken nebo písečných zrnků. Zpětný ventil chrání před proniknutím zdraví nebezpečných kapalin do veřejných rozvodů. Redukční ventil chrání potrubí a k němu připojené spotřebiče proti poškození nadměrným tlakem a výrazně snižuje spotřebu vody.

Filtrační stanice HS10S jsou osazeny novou patentovanou technologií „double spin“ zaručující bezproblémový chod a maximalizující účinnost při zpětném proplachu.

Hlavní rysy

- Technologie „Double Spin“ dostupná pro dimenze připojení od 1/2" do 1 1/4"
 - o Jímka s filtrem a turbínkou zajišťuje čistší horní a dolní část filtru
 - o Možnost vizuální kontroly proplachu
- Nepřerušovaná dodávka filtrované vody i během proplachování sítka
- Patentovaný systém zpětného proplachu – rychlé a kvalitní čištění filtru s malou spotřebou vody
- Snadná kontrola znečištění filtru
- Bajonetové uchycení umožňuje jednoduché a rychlé nasazení jednotky pro automatický proplach
- Velký povrch filtru
- Jímka z mechanicky odolného čirého plastu umožňuje snadno zkontrolovat znečištění
- Vyvážená regulační kuželka redukčního filtru, kolísání tlaku na vstupu se neprojeví na výstupu
- Snadná výměna filtračního sítka
- Jednoduchá manipulace

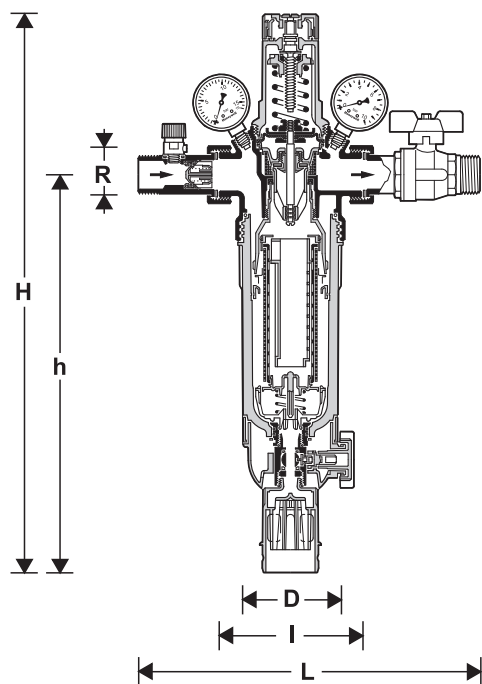
Technické údaje

Medium	Voda
Vstupní tlak	max. 16,0 bar v provedení s plastovou jímkou max. 25,0 bar v provedení s kovovou jímkou
Výstupní tlak	1,5 – 6,0 bar
Instalační poloha	Vodorovná, jímka filtru směřující dolů
Pracovní teplota	max. 40 °C – čirá plastová jímka max. 70 °C – kovová jímka
Velikost připojení	1/2" - 2"

Popis funkce

Domovní filtrační stanice HS10S integruje v jedné armatuře zpětný ventil, jemný filtr se zpětným proplachem, ventil redukce tlaku a kulový uzavírací kohout. Voda nejprve protéká zpětným ventilem. Dochází tím ke stlačení pružiny zpětné klapky a k otevření zpětného ventilu. Následuje jemný filtr, který odstraní z vody mechanické nečistoty. Ty lze pak snadno vypláchnout během zpětného proplachu. Vestavěný redukční ventil pracuje na principu rovnosti sil. Síla způsobená tlakem vody působí na membránu a ta působí proti nastavitelné síle pružiny. Pokles výstupního tlaku způsobí snížení síly, kterou působí membrána, proti pružině. Síla pružiny, která je v daném okamžiku vyšší než síla membrány pootevře kuželku ventilu. Tím dojde ke zvýšení výstupního tlaku, dokud nejsou síly pružiny a membrány opět v rovnováze. Díky vyvážené kuželce ventilu nemá kolísání vstupního tlaku žádný vliv na tlak vody na výstupní straně.

Filtry s novou patentovanou technologií "Double spin" obsahují malou turbínku s lopatkami, které způsobují oběh vody kolem sítky filtru. Oběhem vody dochází k roztočení prstence nacházejícího se v horní části filtru. Rotace vnitřního prstence splachuje nečistoty, které se zachycují v horní části filtru. Tato technologie prodloužuje životnost sítky filtru.

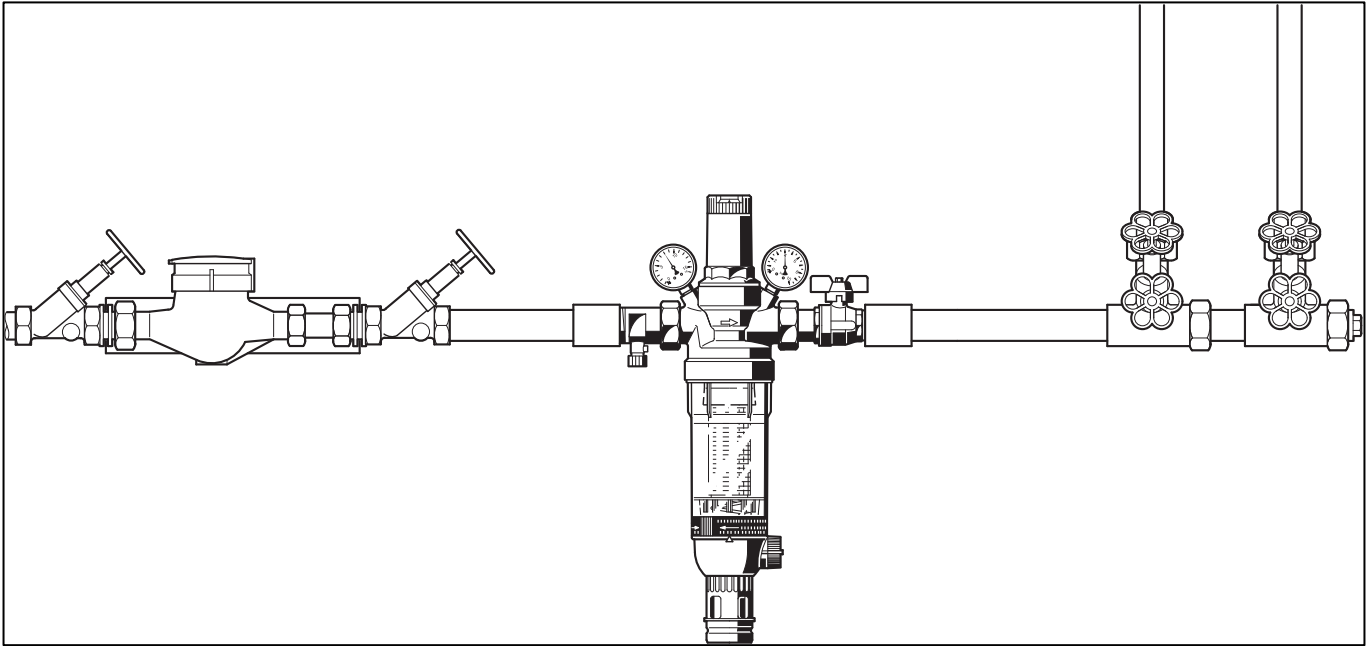


Objednací čísla

Provedení	½"	¾"	1"	1 ¼"	1 ½"	2"
Závitové nátrubky, průhledná jímka, do 40°C, sítko 100 µm	HS10S-1/2AA	HS10S-3/4AA	HS10S-1AA	HS10S-1 1/4AA	HS10S-11/2AA	HS10S-2AA
Závitové nátrubky, průhledná jímka, do 40°C, sítko 20 µm	HS10S-1/2AB	HS10S-3/4AB	HS10S-1AB	HS10S-1 1/4AB	HS10S-11/2AB	HS10S-2AB
Závitové nátrubky, průhledná jímka, do 40°C, sítko 50 µm	HS10S-1/2AC	HS10S-3/4AC	HS10S-1AC	HS10S-1 1/4AC	HS10S-11/2AC	HS10S-2AC
Závitové nátrubky, průhledná jímka, do 40°C, sítko 200 µm	HS10S-1/2AD	HS10S-3/4AD	HS10S-1AD	HS10S-1 1/4AD	HS10S-11/2AD	HS10S-2AD
Letovací nátrubky, průhledná jímka, do 40°C, sítko 100 µm	HS10S-1/2BA	HS10S-3/4BA	HS10S-1 BA	HS10S-1 1/4 BA	HS10S-11/2 BA	HS10S-2 BA
Letovací nátrubky, průhledná jímka, do 40°C, sítko 20 µm	HS10S-1/2ABB	HS10S-3/4BB	HS10S-1BB	HS10S-1 1/4BB	HS10S-11/2BB	HS10S-2BB
Letovací nátrubky, průhledná jímka, do 40°C, sítko 50 µm	HS10S-1/2BC	HS10S-3/4 BC	HS10S-1 BC	HS10S-1 1/4 BC	HS10S-11/2 BC	HS10S-2 BC
Letovací nátrubky, průhledná jímka, do 40°C, sítko 200 µm	HS10S-1/2BD	HS10S-3/4BD	HS10S-1BD	HS10S-1 1/4BD	HS10S-11/2BD	HS10S-2BD
Závitové nátrubky, bronzová jímka, do 70°C, sítko 200 µm	HS10S-1/2AAM	HS10S-3/4AAM	HS10S-1AAM	HS10S-1 1/4AAM	HS10S-11/2AAM	HS10S-2AAM
Závitové nátrubky, bronzová jímka, do 70°C, sítko 100 µm	HS10S-1/2ACM	HS10S-3/4ACM	HS10S-1ACM	HS10S-1 1/4ACM	HS10S-11/2ACM	HS10S-2ACM
Technologie „double spin“	ANO	ANO	ANO	ANO	NE	NE

Rozměry

Připojení	R	½"	¾"	1"	1 ¼"	1 ½"	2"
Světlost	DN	15	20	25	32	40	50
Váha	ca. kg	4,0	4,1	5,7	6,3	8,1	10
Rozměry	mm						
	L	255	268	305	327	370	408
	I	110	110	130	130	150	150
	H	439	439	493	493	590	590
	h	350	350	353	353	417	417
D	97	97	97	97	120	120	
Průtok $\Delta p = 0,5$ bar	m ³ /h	4,5	5,9	7,9	9,8	10,0	11,5
Hodnota k_{vs}		2,7	3,2	7,6	8,9	12,6	13,0
Reg. č. DIN/DVGW		Na vyžádání			NW-9301 AT 2381		



Montážní pokyny

- Instalujte do vodorovného potrubí s jímkou filtru směřující dolů
o Tato poloha zaručuje optimální účinnost filtrace
- Do vstupního i výstupního potrubí instalujte uzavírací ventily
o Umožněte dobrý přístup
o Pro snadné odečítání tlaku na manometru
o Pro snadnou vizuální kontrolu znečištění sítka filtru
o Snadná obsluha a údržba filtru
- Instalujte bezprostředně za vodoměrem

Typické aplikace

Domovní filtrační stanice HS10S jsou vhodné pro instalaci do všech domovních rozvodů vody. V rozsahu technických parametrů je však lze použít i pro instalace ve veřejných a průmyslových objektech.

Domovní stanice HS10S se instalují:

- Do kovového nebo plastového potrubí
- Stanice HS10S se instalují před spotřebiče vyžadující vodu zbavenou nečistot.
- Jako ochrana proti nadměrnému hluku, překračuje-li statický tlak vody v odběrných místech 5,0 bar
- Překračuje-li tlak vody maximální povolený tlak rozvodů
- Pokud je potřeba zamezit kolísání tlaku v rozvodech

Příslušenství

Z11S Automatická jednotka pro zpětný proplach filtru

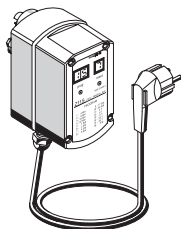
- nastavení pomocí tlačítek a displeje na krytu přístroje
- 230 V, 50/60 Hz, 1 0W - Z11S-A
- 24 V, 50/60 Hz, 10 W - Z11A-B

AF11S Výměnná vložka filtru s O-kroužkem

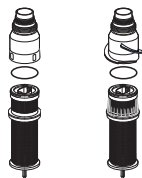
Dostupný s jemností sítka 20 µm, 50 µm, 100 µm, 200 µm, 300 µm, 500 µm

AF11DS Výměnná vložka filtru s O-kroužkem

Dostupný s jemností sítka 100 µm, pro filtry s technologií "double spin"

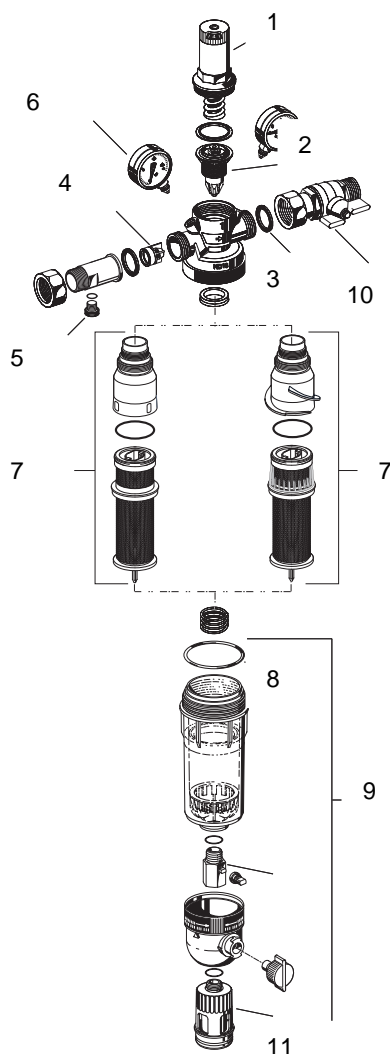


Z 11S



AF11S AF11DS

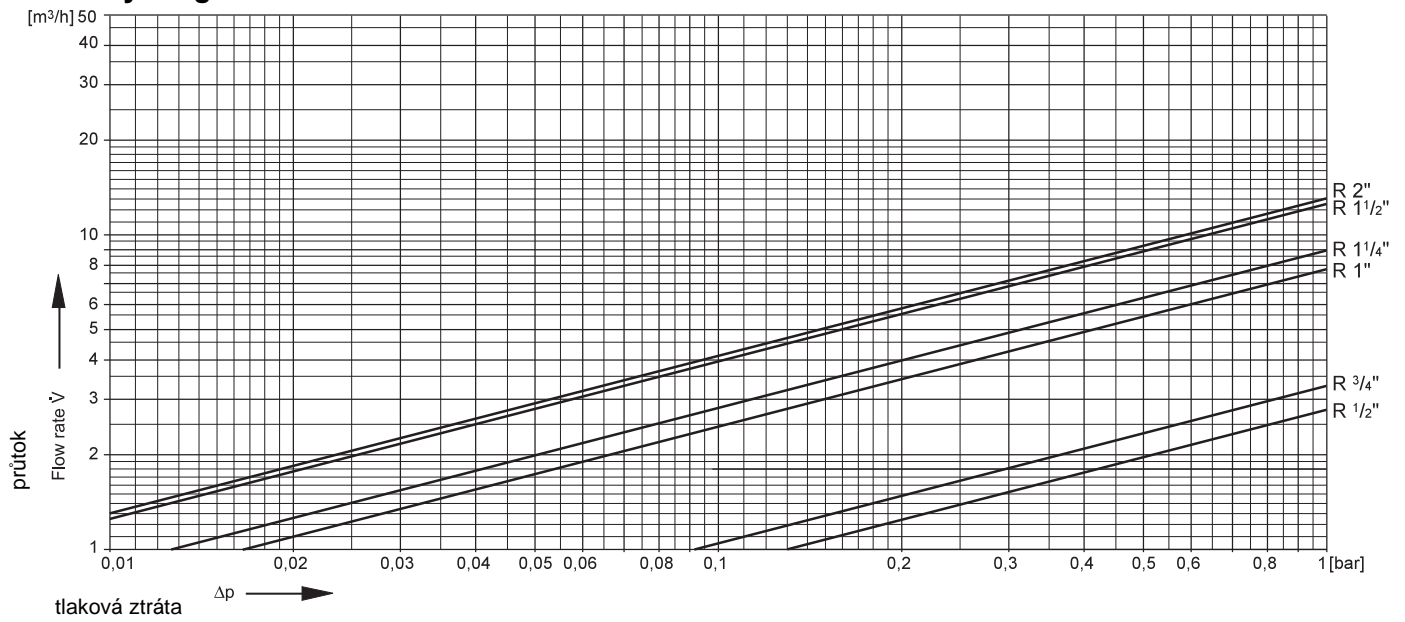
Náhradní díly domovní filtrační stanice HS10S



Popis	Velikost	Objednáací číslo
1 Kompletní kryt pružiny	1/2"-3/4"	0901515
	1" - 1 1/4"	0901517
	1 1/2" - 2"	0901518
2 Výměnná vložka redukčního ventilu	1/2"-3/4"	D06FA - 1/2
	1" - 1 1/4"	D06FA - 1A
	1 1/2" - 2"	D06FA - 11/2
3 Sada O-kroužků (10 ks)	1/2" - 3/4"	0901444
	1"	0901445
	1 1/4"	0901446
	1 1/2"	0901447
	2"	0901448
4 Výměnná vložka zpětného ventilu	1/2"	2166200
	3/4"	2110200

	1"	2164400	
	1 1/4"	2164500	
	1 1/2"	2164600	
	2"	2164700	
5 Krytka testovacího otvoru	1/2" - 2"	2421100	
6 Manometr	Rozsah 0-10 bar	1/2" - 2"	M38K - A10
	Rozsah 0-16 bar	1/2" - 2"	M38K - A16
	Rozsah 0-25 bar	1/2" - 2"	M38K - A25
7 Kompletní filtrační vložka	Jemnost sítka 100 µm	1/2" - 1 1/4"	AF11S-1A
		1 1/2" - 2"	AF11S-11/2A
	Jemnost sítka 20 µm	1/2" - 1 1/4"	AF11S-1B
		1 1/2" - 2"	AF11S-11/2B
	Jemnost sítka 50 µm	1/2" - 1 1/4"	AF11S-1C
		1 1/2" - 2"	AF11S-11/2C
	Jemnost sítka 200 µm	1/2" - 1 1/4"	AF11S-1D
		1 1/2" - 2"	AF11S-11/2D
	Jemnost sítka 300 µm	1/2" - 1 1/4"	AF11S-1E
		1 1/2" - 2"	AF11S-11/2E
	Jemnost sítka 500 µm	1/2" - 1 1/4"	AF11S-1F
		1 1/2" - 2"	AF11S-11/2F
8 Sada o-kroužků (10 ks)	1/2" - 1 1/4"	0900747	
	1 1/2" - 2"	0900748	
9 Průhledná plastová jímka	1/2" - 1 1/4"	KF11S - 1A	
	1 1/2" - 2"	KF11S - 11/2A	
10 Uzavírací kulový kohout	1/2"	2192900	
	3/4"	2193100	
	1"	2193200	
	1 1/4"	2193300	
	1 1/2"	2193400	
	2"	2193500	
11 Výtoková hubice	1/2"-2"	AA76-1/2A	

Průtokový diagram



Technické změny vyhrazeny © Honeywell 2007

Honeywell



Honeywell s.r.o.
Environmental Controls
V Parku 2326/18
148 00 Praha 4, Česká Republika
Tel: +420 242 442 111
Fax: +420 242 442 282
www.honeywell.cz

Kancelář Morava:
Lidická 51, Šumperk 787 01
Tel./fax: +420 583 211 404