

Popis funkce

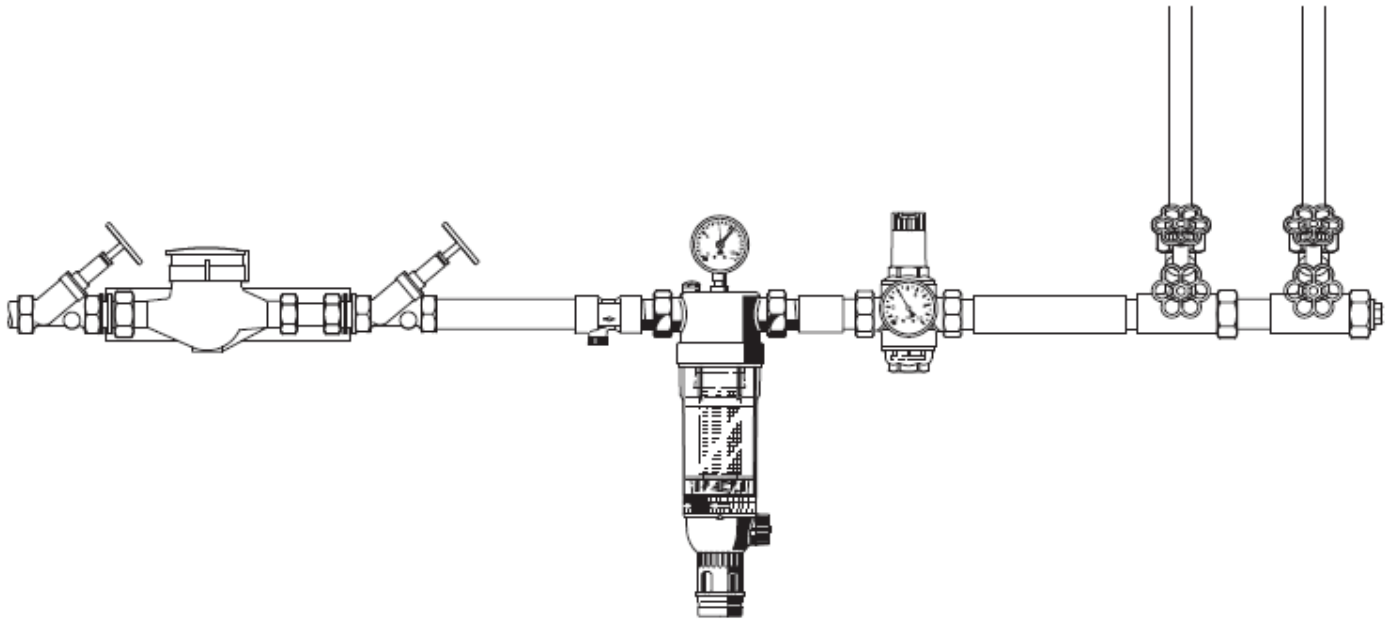
Filtrační vložka je složena z hlavního a pomocného sítka. V pracovní poloze protéká voda hlavním sítkem (vstup do pomocného sítka je uzavřen) směrem dovnitř. Při otevření odkalovacího kulového ventilu, je filtrační vložka stlačena tlakem vody směrem dolů a voda nyní protéká do středu pomocného sítka. Část vody protéká pomocným sítkem směrem na výstup filtru a část vstupuje do rotační trysky, která je ve středu pomocného sítka. Tato tryska se tlakem vody roztočí a proudem vody propláchne celou plochu hlavního sítka filtru směrem od středu ven. Po uzavření kulového ventilu se hlavní sítko vrátí do pracovní polohy a voda opět proudí přes hlavní sítko. Filtry s novou patentovanou technologií "Double spin" obsahují malou turbínu s lopatkami, které způsobují oběh vody kolem sítka filtru. Oběhem vody dochází k roztočení prstence nacházejícího se v horní části filtru. Rotace vnitřního prstence splachuje nečistoty, které se zachycují v horní části filtru. Tato technologie prodloužuje životnost sítka.

Objednací čísla

Provedení	1/2"	3/4"	1"	1 1/4"	1 1/2"	2"
Závitové nátrubky, průhledná jímka, do 40°C, sítko 100 µm	F76S-1/2AA	F76S-3/4AA	F76S-1AA	F76S-1 1/4AA	F76S-11/2AA	F76S-2AA
Závitové nátrubky, průhledná jímka, do 40°C, sítko 20 µm	F76S-1/2AB	F76S-3/4AB	F76S-1AB	F76S-1 1/4AB	F76S-11/2AB	F76S-2AB
Závitové nátrubky, průhledná jímka, do 40°C, sítko 50 µm	F76S-1/2AC	F76S-3/4AC	F76S-1AC	F76S-1 1/4AC	F76S-11/2AC	F76S-2AC
Závitové nátrubky, průhledná jímka, do 40°C, sítko 200 µm	F76S-1/2AD	F76S-3/4AD	F76S-1AD	F76S-1 1/4AD	F76S-11/2AD	F76S-2AD
Závitové nátrubky, bronzová jímka, do 70°C, sítko 100 µm	F76S-1/2AAM	F76S-3/4AAM	F76S-1AAM	F76S-1 1/4AAM	F76S-11/2AAM	F76S-2AAM
Závitové nátrubky, bronzová jímka, do 70°C, sítko 50 µm	F76S-1/2ACM	F76S-3/4ACM	F76S-1ACM	F76S-1 1/4ACM	F76S-11/2ACM	F76S-2ACM
Bez nátrubků, průhledná jímka, do 40°C, sítko 100 µm	F76S-1/2EA	F76S-3/4EA	F76S-1EA	F76S-1 1/4EA	F76S-11/2EA	F76S-2EA
Bez nátrubků, průhledná jímka, do 40°C, sítko 20 µm	F76S-1/2EB	F76S-3/4EB	F76S-1EB	F76S-1 1/4EB	F76S-11/2EB	F76S-2EB
Bez nátrubků, průhledná jímka, do 40°C, sítko 50 µm	F76S-1/2EC	F76S-3/4EC	F76S-1EC	F76S-1 1/4EC	F76S-11/2EC	F76S-2EC
Bez nátrubků, průhledná jímka, do 40°C, sítko 200 µm	F76S-1/2ED	F76S-3/4ED	F76S-1ED	F76S-1 1/4ED	F76S-11/2ED	F76S-2ED
Technologie „double spin“	ANO	ANO	ANO	ANO	NE	NE

Připojení	R	1/2"	3/4"	1"	1 1/4"	1 1/2"	2"
Světlost	DN	15	20	25	32	40	50
Váha	ca. kg	2,9	2,9	3,1	3,3	4,0	4,8
Rozměry	mm						
	L	170	178	209	222	246	267
	I	110	110	130	130	150	150
	H	449	449	453	453	532	532
	h	350	350	351	351	417	417
D	97	97	97	97	120	120	
Průtok $\Delta p = 0,5$ bar	m ³ /h	4,5	5,9	7,9	9,8	10,0	11,5
Hodnota k_{vs}		6,9	9,0	12,0	15,0	22,4	25,7
Reg. č. DIN/DVGW		Na vyžádání				NW-9301 AT 2308	

Příklad použití



Montážní pokyny

- Instalujte do vodorovného potrubí s jímkou filtru směřující dolů
 - o Tato poloha zaručuje optimální účinnost filtrace
- Do vstupního i výstupního potrubí instalujte uzavírací ventily
 - o Umožněte dobrý přístup
 - o Pro snadné odečítání tlaku na manometru
 - o Pro snadnou vizuální kontrolu znečištění sítka filtru
 - o Snadná obsluha a údržba filtru
- Instalujte bezprostředně za vodoměrem

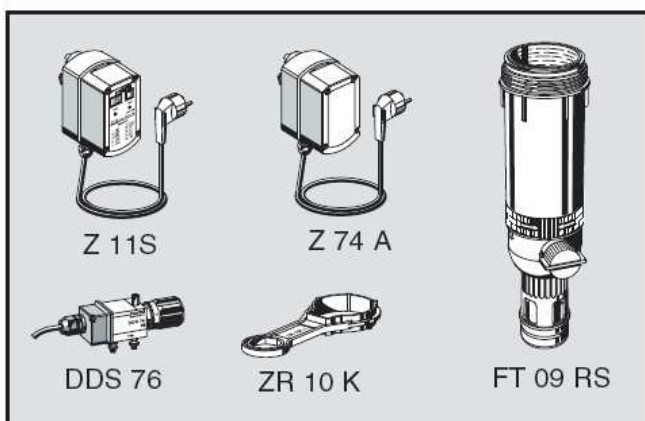
Typické aplikace

Jemné filtry se zpětným proplachem F76S jsou vhodné pro instalaci do všech domovních rozvodů vody. V rozsahu technických parametrů je však lze použít i pro instalace ve veřejných a průmyslových objektech.

Filtry F76S se instalují:

- Do kovového nebo plastového potrubí
- Filtry F76S se instalují před spotřebiče vyžadující vodu zbavenou nečistot

Příslušenství



Výrobek	Objednací číslo
Automatické jednotky pro zpětný proplach filtru:	
- nastavení pomocí tlačítek a displeje na krytu přístroje 230 V, 50/60 Hz, 10 W	Z11S-A
24 V, 50/60 Hz, 10 W	Z11S-B
- nastavení pomocí DIP spínače uvnitř jednotky	
230 V, 50/60 Hz, 10 W	Z74A-A
24 V, 50/60 Hz, 10 W	Z74A-B
Jímka filtru z bronzu pro teploty do 70°C, pracovní tlak do 25 bar	FT09RS
Diferenční tlakový spínač nastavitelný od 0,1 do 1,6 bar	DDS 76
Klíč pro montáž jímky filtru	ZR10K

Průtokový diagram

