

1) Výrobek: VODOROVNÁ ZP TNÁ KLAPKA CLAPET

2) Typ: FIV.08406
FIV.08401



3) Charakteristika použití:

- Zp tná klapka CLAPET má stejnou funkci jako zp tný ventil, tedy zajiš uje pr tok média jedním sm rem, respektive nep ipustí pr tok sm rem opa ným.
- K uzavírání dochází tak, že na sedlo dosedá uzavírací disk, který je oto n ukotven.
- Neobsahuje žádnou pružinu a díky malému t ení v uložení a velké vlastní ploše reaguje na sm r pr toku média.
- Vyzna uje se menší t sností, ale také menší tlakovou ztrátou než zp tný ventil.
- Spl uje požadavky sm rnice 97/23/ES pro ozna ení zna kou CE.

4) Tabulka s objednacími kódy a základními údaji:

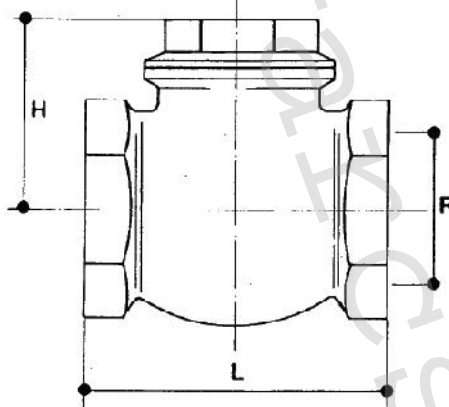
KÓD	TYP	ROZM ĚR
08406012	IVAR.08406	1/2"
08406034	IVAR.08406	3/4"
08406100	IVAR.08406	1"
08406114	IVAR.08406	5/4"
08406112	IVAR.08406	6/4"
08406200	IVAR.08406	2"
08406212	IVAR.08406	2 1/2"
08406300	IVAR.08406	3"
08406400	IVAR.08406	4"

KÓD	TYP	ROZM R
08401012	IVAR.08401	1/2"
08401034	IVAR.08401	3/4"
08401100	IVAR.08401	1"
08401114	IVAR.08401	5/4"
08401112	IVAR.08401	6/4"
08401200	IVAR.08401	2"
08401212	IVAR.08401	2 1/2"
08401300	IVAR.08401	3"
08401400	IVAR.08401	4"

5) Technické a provozní parametry:

- maximální provozní tlak PN 10
- maximální provozní teplota T = +80 °C
- materiál: tělo mosaz CW617N dle UNI EN 12165, těsnění NEOPREN
- závity vnitřní F x F dle EN ISO 228/1
- dodávané rozměry 1/2" až 4"
- FIV.08406 – těsnění na disku NEOPREN
- FIV.08401 – těsnění disku kov – kov
- pro instalaci do vodorovného potrubí

6) Technický náčrtek s rozměry a objednávacími kódy:



Rozm r	1/2"	3/4"	1"	5/4"	6/4"	2"	2 1/2"	3"	4"
L (mm)	47	52	63	70	84	96	116	135	164
H (mm)	24	26	31	37	47	50	67	76	91

7) Poznámka:

- Doporučené použití pro neagresivní tekutiny k slitinám m (bronz – mosaz).
- Nutno dodržet směr proudění vyznačený na těle armatury.

8) Upozornění:

- Firma IVAR CS spol. s r.o. si vyhrazuje právo provádět v jakémkoliv momentu a bez předchozího upozornění změny technického nebo obchodního charakteru u výrobků, uvedených v tomto technickém listu.
- Vzhledem k dalšímu vývoji výrobků si vyhrazujeme právo provádět technické změny nebo vylepšení bez oznámení, odchylky mezi vyobrazeními výrobků jsou možné.
- Informace uvedené v tomto technickém sdělení nezabývají uživatele povinností dodržovat platné normativy a platné technické předpisy.
- Dokument je chráněn autorským právem. Takto založená práva, zvláště práva na publikaci, rozhlasového vysílání, reprodukce fotomechanikou, nebo podobnou cestou a uložení v zařízeních na zpracování dat zůstávají vyhrazena.
- Za tiskové chyby nebo chybné údaje nepřebíráme žádnou zodpovědnost.