



R74A

Popis

Závitový filtr s možností čištění je určený pro topné/chladicí systémy. Je vhodný i pro rozvody nebezpečných kapalin (Skupina 2, v souladu se směrnici PED), které nejsou agresivní ke slitinám mědi. Filtr je osazen nerezovým sítkem, které zachycuje pevné nečistoty, které v topných systémech způsobují rychlé opotřebení oběhových čerpadel, měřidel, regulačních armatur i potrubí.

Verze a kódy

Kód	Rozměr
R74AY002	3/8"
R74AY003	1/2"
R74AY004	3/4"
R74AY005	1"
R74AY006	1 1/4"
R74AY007	1 1/2"
R74AY008	2"
R74AY009	2 1/2"
R74AY010	3"
R74AY011	4"

Technická data

- Rozsah provozních teplot: 5÷110 °C
- Max. provozní tlak: 16 bar
- Připojení: vnitřní závit ISO 228
- Filtrace: 500 µm

Materiály

- Tělo: mosaz ČSN EN 12165 - CW617N pro 3/8"÷1 1/4";
mosaz ČSN EN 1982 - CB7535 pro 1 1/2"÷2 1/2";
bronz ČSN EN 1982 - CB491K pro 3", 4".
- Víčko: mosaz ČSN EN 12165 - CW617N
- Tesnění: EPDM
- Síto: Nerez ocel AISI 304

Hodnoty Kv

Kód	Kv	Kód	Kv
R74AY002	3,0	R74AY007	21,0
R74AY003	4,5	R74AY008	34,0
R74AY004	7,0	R74AY009	64,0
R74AY005	7,8	R74AY010	81,0
R74AY006	15,0	R74AY011	102,0

Funkce

Filtr R74A musí být vždy umístěn před všechny komponenty, který by mohly být poškozeny případnými pevnými nečistotami. Filtr se obvykle instaluje na vstupu do systému před zpětné a redukční ventily. V uzavřených systémech vytápění se filtr instaluje před vstup do kotle, čímž chrání jeho výměník před nečistotami pocházejícími ze systému. Nerezové sítko zachycuje částice, které jsou větší než otvory sítka. Zachycené částice poté klesnou na dno sítka. Filtr je navržen tak, aby filtrace probíhala po celé ploše sítka. Tím se prodlužuje doba, za kterou je nutné sítko vyčistit od zachycených nečistot. V případě, že je sítko zanešené, filtr lze rozmontovat a sítko pod tekoucí vodou vyčistit.

Instalace



Upozornění: Před instalací filtru zkontrolujte provozní podmínky systému a porovnejte s provozními podmínkami filtru. Zajistěte instalaci filtru tak, aby bylo možné provádět jeho údržbu.

Pro správnou funkci filtru a ukládání zachycených nečistot je vhodné filtr instalovat ve vodorovné poloze se zátkou pouzdra sítka směrem dolů. Před instalací zkontrolujte správný směr proudění vyznačený na těle filtru před a za filtr doporučujeme nainstalovat kulové kohouty, které umožní jednoduché čištění filtru.



Údržba

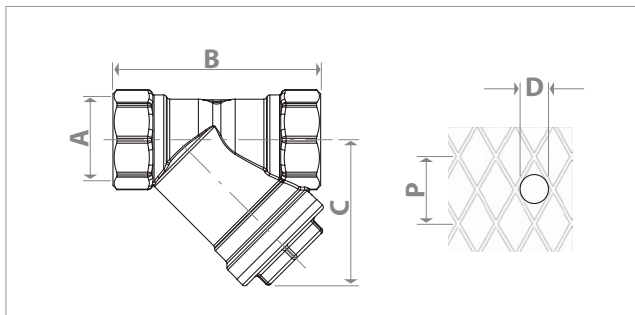
Údržba filtru se musí provádět tak často, jak je to nutné. Intervaly jsou závislé na úrovni znečištění použité kapaliny. V každém případě se doporučuje filtr jednou za rok vyčistit, aby se zabránilo případné redukci průtoku v důsledku usazených nečistot a případných nárůstů inkrustací. Ty by mohly vést k trvalému poškození sítka a jeho výměně.

Postup čištění nerezového sítka:

- odstavte filtr od systému zavřením kulových kohoutů
- odšroubujte zátku pouzdra sítka a vyjměte ho
- nerezové sítko vyčistěte pomocí plastového kartáčku pod tekoucí vodou
- zkontrolujte, zda je povrch sítka čistý (pokud je sítko poškozené nebo pokryté inkrustacemi, je nutná jeho výměna)
- sítko vložte zpět do pouzdra a našroubujte zátku
- otevřete kulové kohouty



Upozornění: Po instalaci a napuštění topného systému vyčistěte filtr do jednoho týdnu provozu, aby se odstranily nečistoty vzniklé při instalaci systému.


Rozměry


Kód	A	B [mm]	C [mm]	P [mm]	D [μm]	N
R74AY002	3/8"	48	33	1	500	70
R74AY003	1/2"	52	34			
R74AY004	3/4"	63	42			
R74AY005	1"	75	50			
R74AY006	1 1/4"	91	63			
R74AY007	1 1/2"	102	70			
R74AY008	2"	118	87			
R74AY009	2 1/2"	150	108			
R74AY010	3"	167	148			
R74AY011	4"	226	185			

P: rozteč otvorů

D: průměr otvoru

 N: počet otvorů na cm²

PED 97/23/EC

Produkt znázorněný v tomto technickém listě splňuje požadavky směrnice PED 97/23/EC a je osvobozen od označení CE v souladu s článkem 3, odst. 3.

Další informace

 Pro další informace kontaktujte firmu GIACOMINI CZECH, s.r.o.
www.giacomini.cz

Erbenova 15, 466 02 Jablonec nad Nisou

tel.: (+420) 483 736 060-2

fax: (+420) 483 736 070

 e-mail: info@giacomini.cz

Tato informace má orientační charakter. Firma Giacomini S.p.A. si vyhrazuje právo provádět v jakémkoliv momentu a bez předchozího upozornění změny technického nebo obchodního charakteru u výrobků, uvedených v tomto technickém letáku. Informace uvedené v tomto technickém sdělení nezavazují uživatele povinnosti dodržovat platné normativy a platné technické předpisy.

Vyrábí:

Giacomini S.p.A. Via per Alzo, 39 I-28017 San Maurizio d'Opaglio (NO) Italy