


R146M
P146M

Popis

Magnetický odkalovač R146M umožňuje odloučení a odstranění nečistot přítomných v okruzích vytápěcích a klimatizačních systémů. Nečistoty jsou zachyceny kombinací magnetu a sestavy kovových mřížek uspořádaných do vějíře. Tyto nečistoty lze následně vypustit vypouštěcím kohoutem.

Kód	Připojení	Max. průtok [m ³ /h]	Kv	Objem [l]	Váha [kg]
R146MY014	3/4" FF	1,5	10,71	0,45	2
R146MY015	1" FF	2,5	17,8	0,46	2
R146MY016	1 1/4" FF	4	28,6	0,60	2,5
R146MY017	1 1/2" FF	6	42,8	0,62	2,5
R146MY018	2" FF	9	64,3	0,69	2,7
R146MY105	DN50	10,5	75	5,7	11
R146MY106	DN65	17,5	125	9,6	15
R146MY108	DN80	25	178	19,3	22
R146MY110	DN100	42	300	33,6	30
R146MY112	DN125	65	464	55,5	43
R146MY115	DN150	95	678	78,8	60

Příslušenství

Magnetická sada pro R146D - obsahuje magnet a jímku 1/2"

- P146MY003: délka jímky 110 mm, určeno pro všechny závitové verze R146D
- P146MY103: délka jímky 245 mm, určeno pro R146DY105, R146DY106, R146DY108
- P146MY104: délka jímky 375 mm, určeno pro R146DY110, R146DY112
- P146MY105: délka jímky 395 mm, určeno pro R146DY115

Tvarovaná izolace R146W - součinitel tepelné vodivosti 0,038 W/m K

- R146WY001: pro verze 3/4" a 1"
- R146WY002: pro verze 1 1/4" a 1 1/2"
- R146WY003: pro verze 2"

Technická data

- Teplotní rozsah: 0–110 °C
- Maximální provozní tlak: 10 bar
- Provozní média: voda a roztoky glykolu (maximální koncentrace glykolu 30 %)
- Napojení odkalovače: ČSN ISO 228
- Napojení vypouštěcího kohoutu: 1/2" M + hadicový násadec

Materiály

- Tělo: mosaz CW617N – ČSN EN 12165
- Filtr: nerezová ocel AISI 304
- Těsnění: EPDM
- Magnet: AlNiCo



Poznámka.

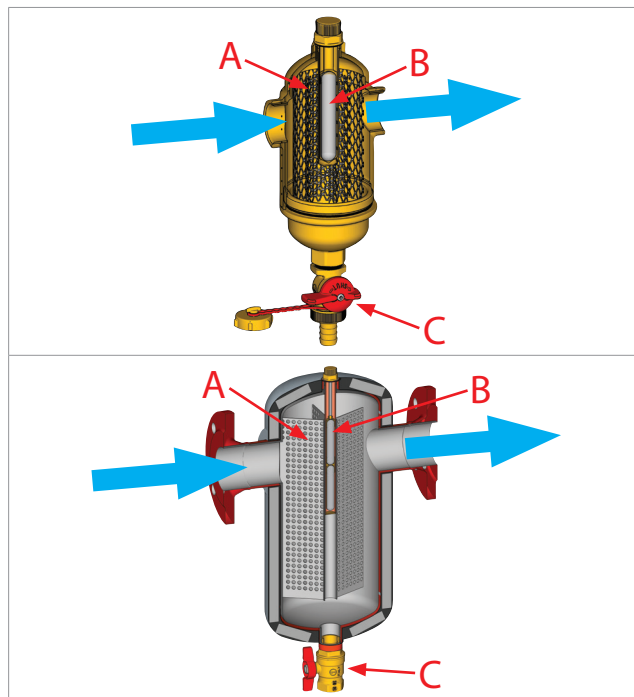
Maximální průtok je vztažen k rychlosti média na vstupu do odkalovače 1,3 m/s.

Provoz

Proud vstupuje do odkalovače a je zpomalen natolik, aby bylo možné odloučit pevné nečistoty unášené médiem.

Pevné nečistoty jsou odloučeny v důsledku kolize s kovovou mřížkou (A) a kovové částice jsou zachyceny přitažlivou silou magnetu (B).

Filtr lze vyčistit bez nutnosti jej demontovat a/nebo vypínat systém: z jímky se vyjme magnet (B) vytažením směrem nahoru, nečistoty se pak vypustí otevřením vypouštěcího ventilu (C).

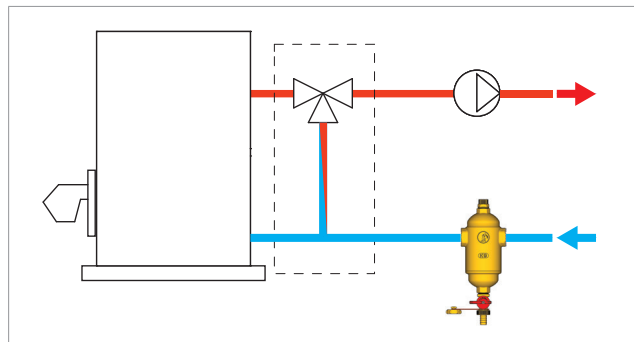


Instalace

Odkalovač musí být instalován na zpětném potrubí k ochraně kotle před nečistotami obsaženými v systému.

Pro účely vyjímání magnetu ponechte nad horní částí odkalovače volný prostor nejméně 130 mm.

Pravidelné čištění provádějte podle odstavce věnovanému údržbě.



Upozornění.

Symbol označuje přítomnost magnetu, jež může být příčinou poškození elektronických přístrojů (včetně kardiostimulátorů) nacházejících se v jeho blízkosti.



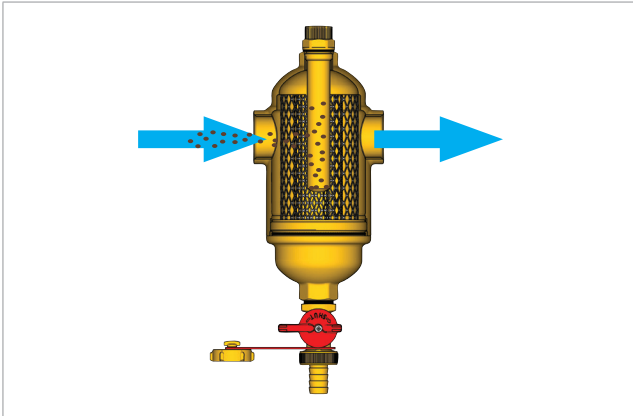


Údržba

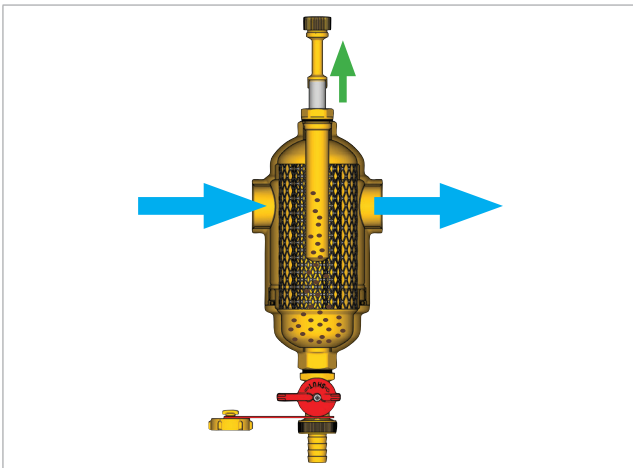
Čištění filtru

Při čištění filtru, prováděném bez nutnosti jej demontovat a/nebo vypínat systém, postupujte podle následujících pokynů. Pro dokonalejší vyčištění je nicméně vhodné provádět tyto operace bez průtoku média odkalovačem.

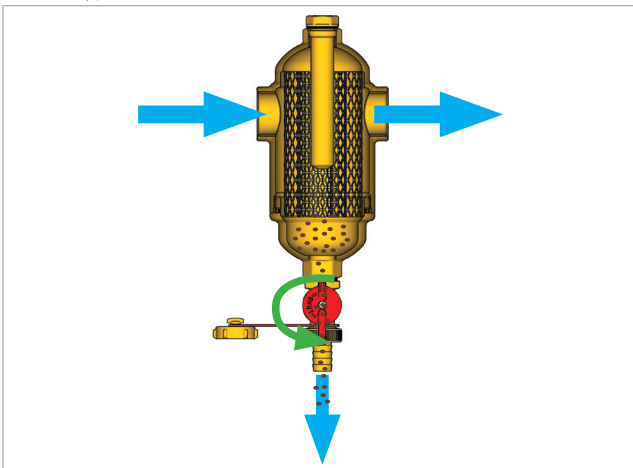
1) Během provozu v systému ulpívají magneticky přitahované nečistoty na povrchu jímký magnetu.



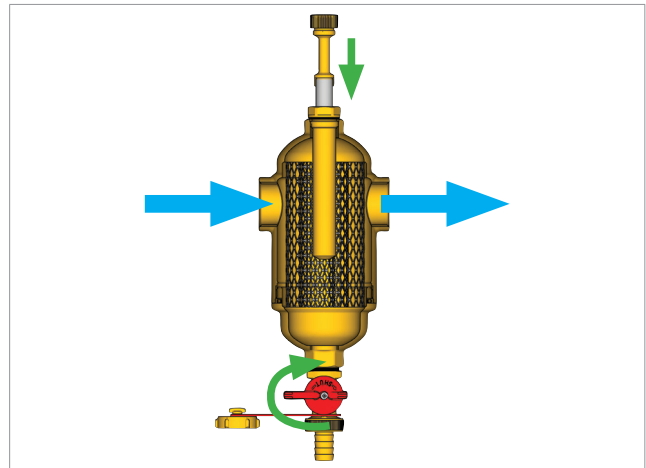
2) Vytáhněte magnet z jímký jeho vyšroubováním po směru hodinových ručiček. Nečistoty zachycené na povrchu jímký klesnou na dno odkalovače.



3) Vyčkejte několik minut a otočením proti směru hodinových ručiček otevřete vypouštěcí kohout.



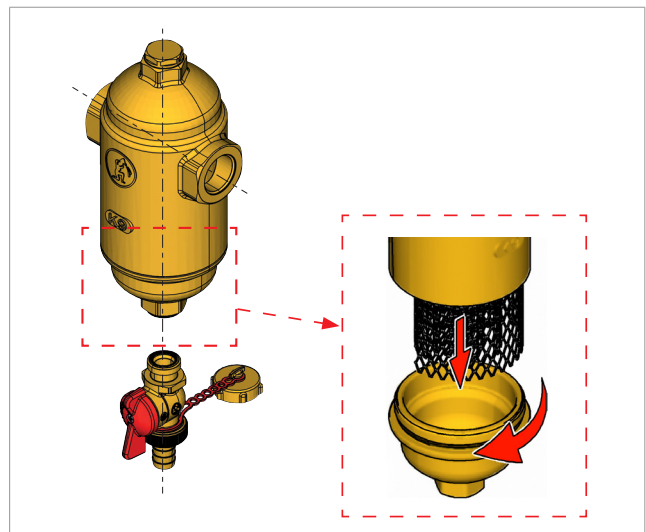
4) Po vypuštění nečistot zavřete vypouštěcí kohout, nasadte magnet zpět do jeho jímký a zašroubujte jej proti směru hodinových ručiček. Odkalovač se vrátí do normálního provozu



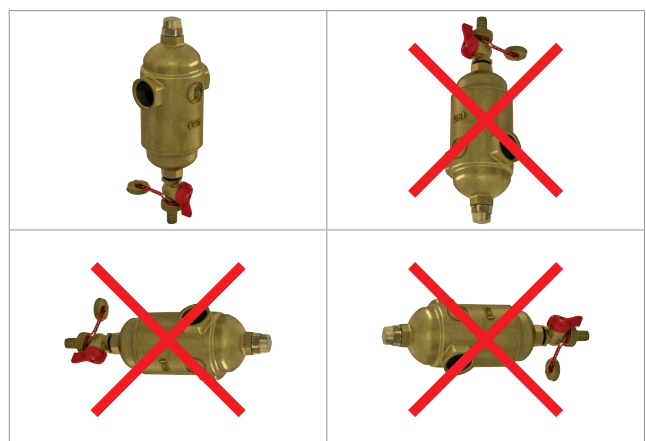
Vyjmutí filtru

Pro lepší vyčištění je též možné vyjmout filtr; postupujte následujícím způsobem:

- 1) Vypněte zařízení a uzavřete kulové kohouty osazené před a za odkalovačem tak, aby jím nemohla protékat voda.
- 2) Po směru hodinových ručiček vyšroubujte dno odkalovače.
- 3) Vyjměte filtr z odkalovače a vyčistěte jej.
- 4) Nasadte filtr zpět a našroubujte dno odkalovače.



Možná pozice instalace magnetického odkalovače R146M





Přestavba odkalovačů R146D na magnetické odkalovače

R146M

Odkalovače série R146D lze osazením sady P146M přestavět na odkalovače magnetické.

R146D kódy		P146M magnetický kit		R146M kódy
R146DY014				R146MY014
R146DY015				R146MY015
R146DY016	+	P146MY003 (1/2"; L = 110 mm)	=	R146MY016
R146DY017				R146MY017
R146DY018				R146MY018
R146DY105				R146MY105
R146DY106	+	P146MY103 (1/2"; L = 245 mm)	=	R146MY106
R146DY108				R146MY108
R146DY110	+	P146MY104 (1/2"; L = 375 mm)	=	R146MY110
R146DY112				R146MY112
R146DY115	+	P146MY105 (1/2"; L = 395 mm)	=	R146MY115

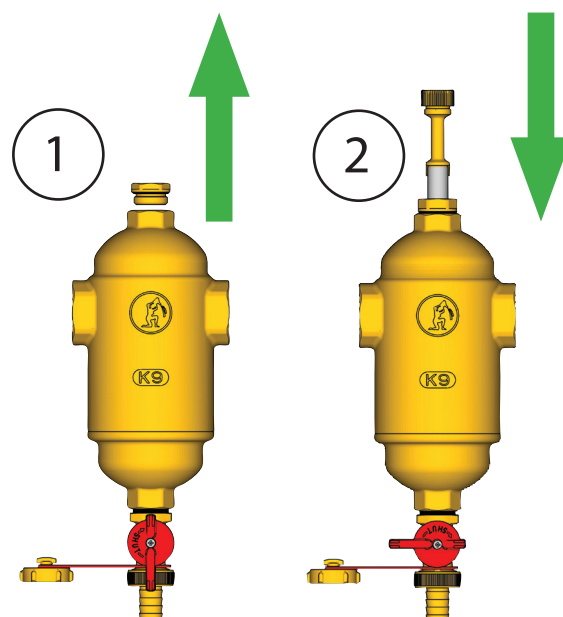
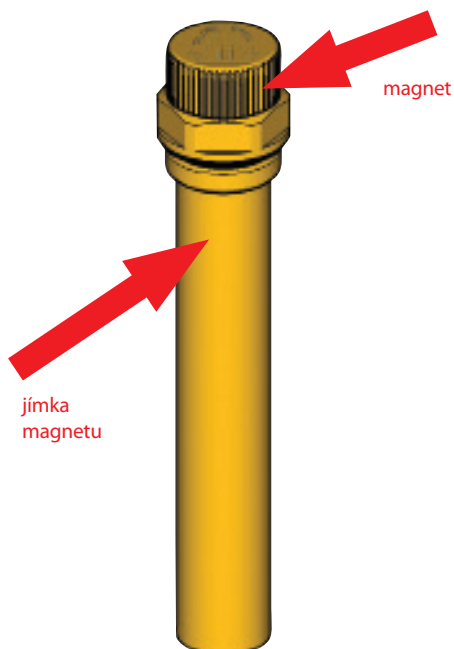


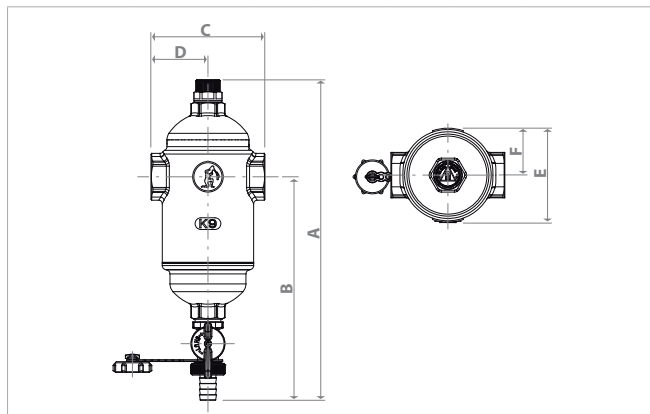
• Sadu P146M tvoří jímka magnetu s těsněním pro instalaci na odkalovač a magnet.

• Magnet z jímky lze vyjmout vyšroubováním po směru hodinových ručiček.

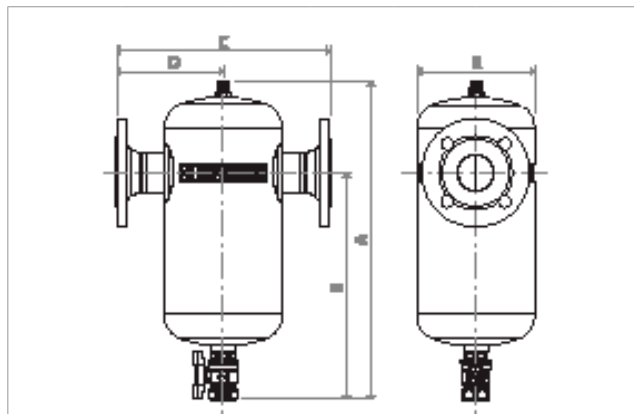
① Vyšroubováním proti směru hodinových ručiček odstraňte zátku nacházející se na horní části odkalovače.

② Do horní části odkalovače našroubujte místo zátky sadu P146M a zašroubujte ji po směru hodinových ručiček.




Rozměry


Kód	Připojení	A [mm]	B [mm]	C [mm]	D [mm]	E [mm]	F [mm]
R146MY014	3/4" FF	274	191	97	49	81	40
R146MY015	1" FF	274	191	97	49	81	40
R146MY016	1 1/4" FF	277	186	125	63	91	45
R146MY017	1 1/2" FF	277	186	125	63	91	45
R146MY018	2" FF	277	186	135	68	91	45



Kód	Připojení	A [mm]	B [mm]	C [mm]	D [mm]	E [mm]
R146MY105	DN50	477	347	330	165	181
R146MY106	DN65	537	392	360	180	210
R146MY108	DN80	617	462	450	225	260
R146MY110	DN100	677	502	500	250	314
R146MY112	DN125	777	577	550	275	365
R146MY115	DN150	877	622	600	300	397

Další informace

Pro více informací navštivte web www.giacomini.cz nebo kontaktujte naše technické oddělení: ☎ (+420) 483 736 060 - 2

✉ info@giacomini.cz. Údaje a návody v této publikaci jsou pouze informativní. Společnost GIACOMINI CZECH, s.r.o., má právo je kdykoliv bez upozornění změnit z technických nebo komerčních důvodů. Zde uveřejněné informace nezbavují uživatele povinnosti dodržovat příslušné předpisy a zákony při provádění instalací. **GIACOMINI CZECH, s.r.o., Erbenova 15, 466 02 Jablonec nad Nisou, Česká republika**