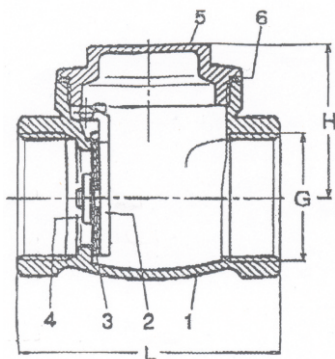


N5 - Zpětná klapka s gumovým těsněním

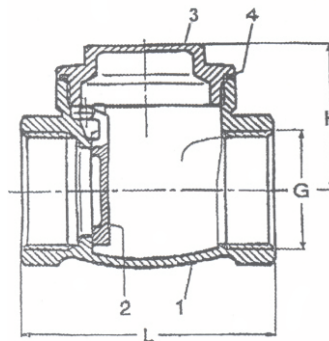


1. mosaz MS 58 UNI 5705
2. mosaz MS 58 UNI 5705
3. těsnění - neoprénová guma
4. mosaz MS 58 UNI 5705
5. mosaz MS 58 UNI 5705
6. těsnění o-kroužek NBR

od 5/4" do 4" mosaz MS 58 UNI 5035

Maximální pracovní teplota 110°C

N6 - Zpětná klapka bez gumového těsnění



1. mosaz MS 58 UNI 5705
2. mosaz MS 58 UNI 5705
3. mosaz MS 58 UNI 5705
4. těsnění o-kroužek NBR

od 5/4" do 4" mosaz MS 58 UNI 5035

Maximální pracovní teplota 130°C

G	3/8"	1/2"	3/4"	1"	5/4"	6/4"	2"	2"1/2"	3"	4"
H [mm]	31,5	31,5	35,0	39,5	46,5	50,5	59,0	67,5	76,5	91,0
L [mm]	47,0	47,0	54,5	64,5	75,5	83,0	98,0	116,5	135,0	164,0
tlak [MPa]	1,6	1,6	1,6	1,6	1,2	1,2	1,2	1,0	1,0	1,0
Kv			9,03	15,76	31,34	44,03	92,4			

G	3/8"	1/2"	3/4"	1"	5/4"	6/4"	2"	2"1/2"	3"	4"
H [mm]	31,5	31,5	35,0	39,5	46,5	50,5	59,0	67,5	76,5	91,0
L [mm]	47,0	47,0	54,5	64,5	75,5	83,0	98,0	116,5	135,0	164,0
tlak [MPa]	1,2	1,2	1,2	1,2	1,0	1,0	1,0	0,8	0,8	0,8
Kv			9,03	15,76	31,34	44,03	92,4			

