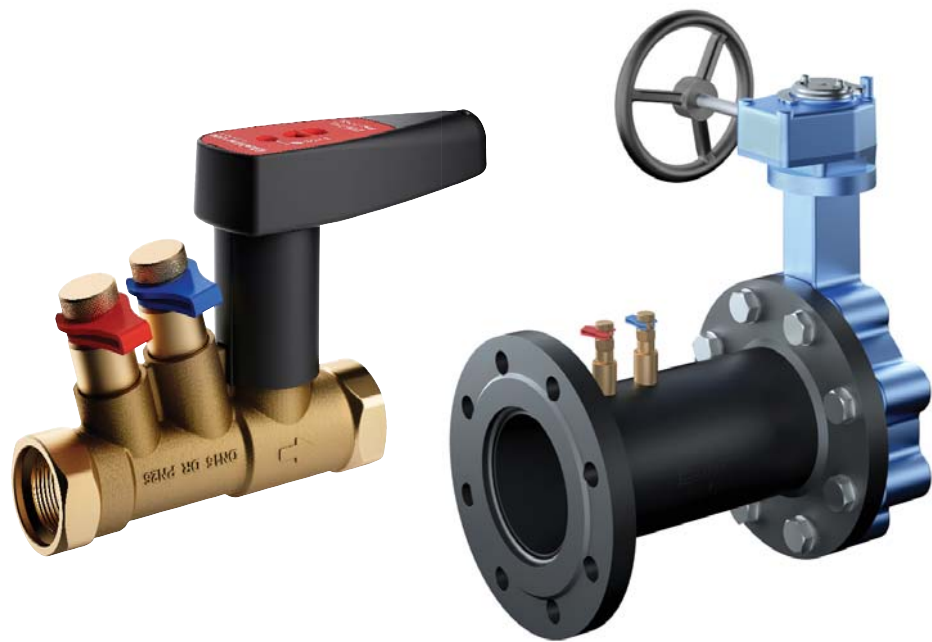


# Technické informace pro montáž a provoz



**Ballorex Venturi**

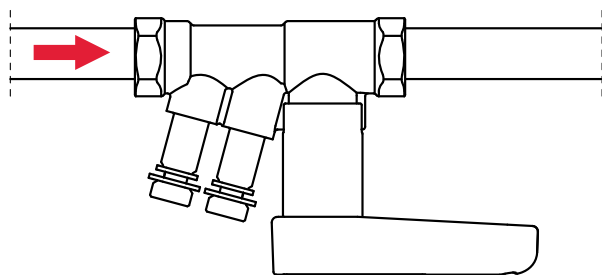
**CZ**

Změny vyhrazeny.

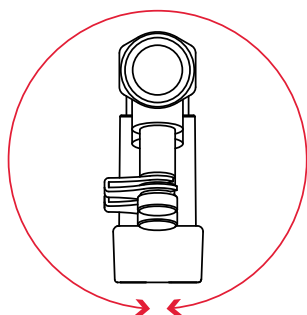
# Obsah

Instalace a návod k montáži DN 15 - 50	strana 3
Instalace a návod k montáži DN 65 - 300	strana 5
Kv hodnoty ventilu DN 15 - 50	strana 7

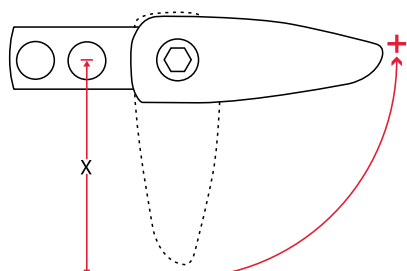
# Instalace a návod k montáži DN 15 - 50



Šipka na těle Ballorexu Venturi znázorňuje směr proudění, který musí být dodržen.

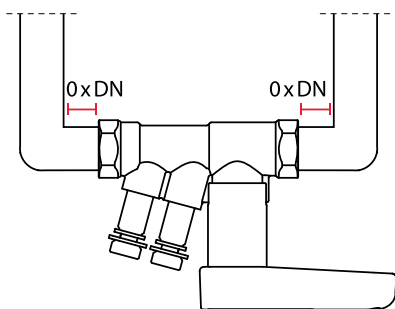


Ballorex Vario může být axiálně orientován k potrubí v jakékoli poloze.

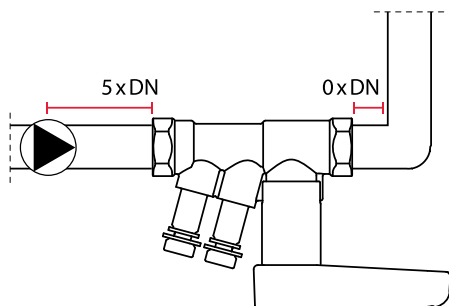


Instalační prostor pro uzavření rukojeti.

DN 15 - 25: X = 75 mm DN 32 - 50: X = 122 mm

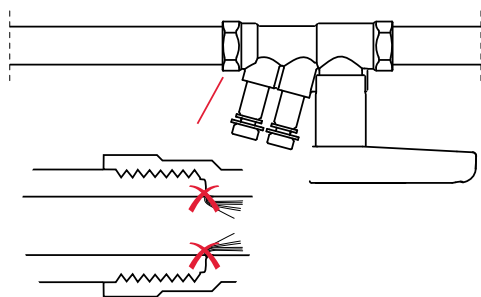


0 x DN před ventilem ani za ventilem neplatí žádné požadavky na přímý, uklidňovací úsek potrubí.

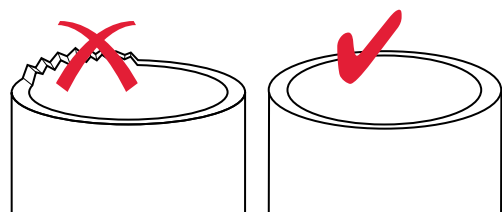


Pokud je čerpadlo instalováno bezprostředně před ventilem (uvádění do provozu ventilu instalovaného v náběhu), je vyžadován přímý uklidňovací úsek trubky o délce 5x DN (před ventilem). Za ventilem nejsou žádné požadavky na umístění této uklidňovací délky.

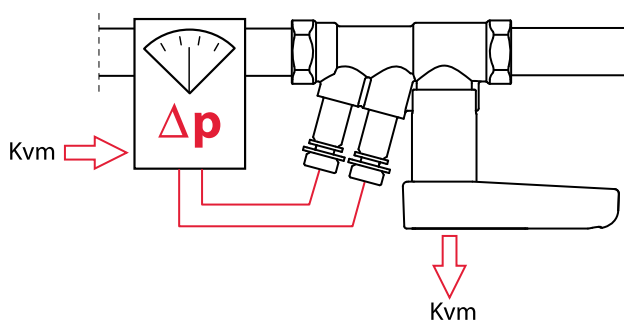
# Instalace a návod k montáži DN 15 - 50



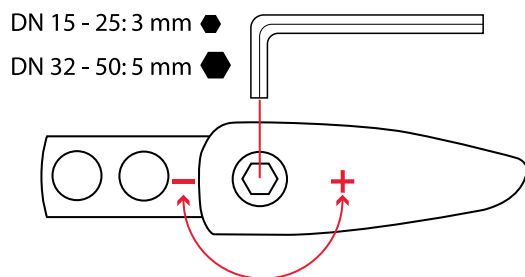
Před zahájením a během instalace se do ventilu nebo do potrubí nesmějí dostat žádné nečistoty. Přizpůsobte materiál těsnění tak, aby se žádné díly nemohly dostat do systému potrubí.



Měli by se odstraňovat otřepy na koncích potrubí, aby se zabránilo ucpání systému.

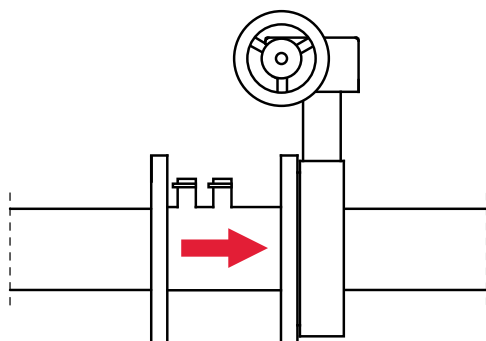


Vyvažovací přístroj Ballorex s databází ventilů Ballorex může být použit pro určení průtoku. Pokud je použit jiný vyvažovací přístroj, hodnota Kvm je uvedena na rukojeti ventilu Ballorex Venturi, která se zadá pouze jednou pro správný odečet průtoku.

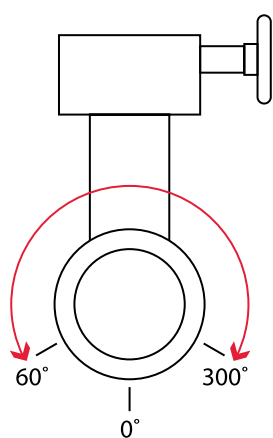


Průtok se upravuje otáčením ovládní na převodovce. Průtok se zvyšuje otáčením ovládní doleva (proti směru hodinových ručiček) a je snížen otáčením doprava (ve směru hodinových ručiček).

# Instalace a návod k montáži DN 65 - 600

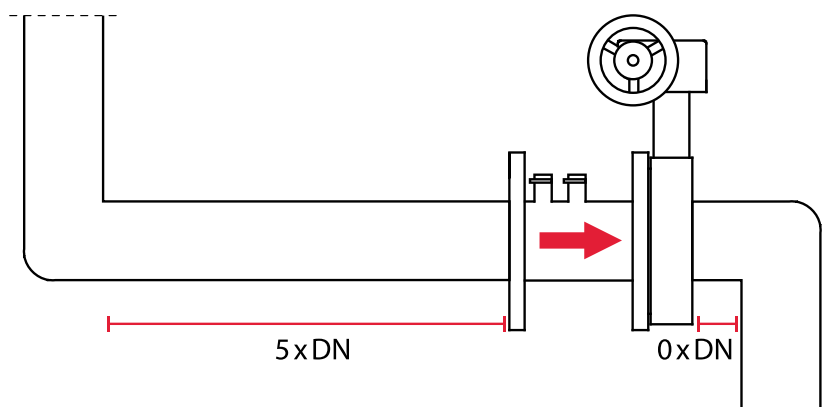


Šipka na těle Ballorexu Venturi znázorňuje směr proudění, který musí být dodržen.



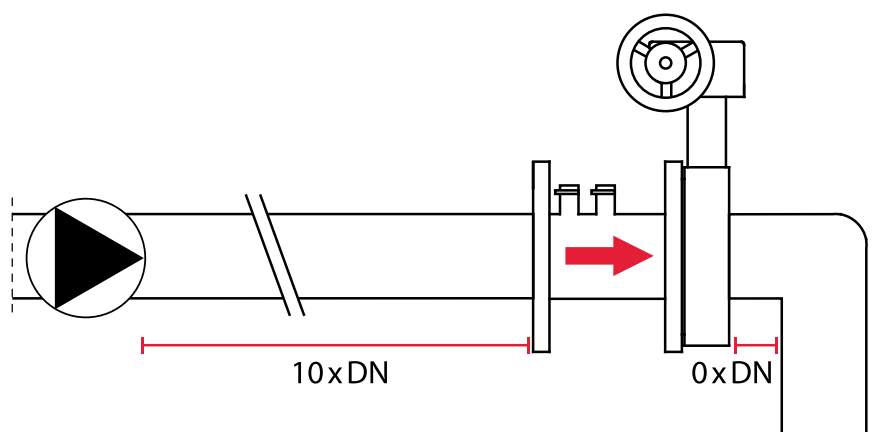
Ballorex Venturi s převodovkou může být instalován v jakémkoli směru. Nicméně v případě, že je převodovka namontována směrem dolů, se předpokládá, že neexistují žádné nečistoty v systému, které by mohly ventil zanést.

Pokud existuje riziko nečistot, je doporučeno nainstalovat převodovku v rozsahu úhlu 60° až 300°.

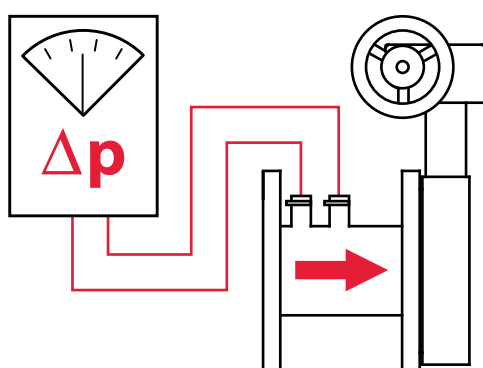


Doporučuje se vytvořit rovný úsek potrubí min 5x DN před ventilem. Není třeba vytvářet rovný úsek za ventilem.

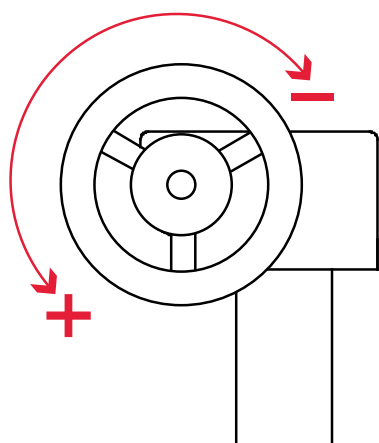
# Instalace a návod k montáži DN 65 - 600



Jestliže je čerpadlo instalováno přímo před ventilem, je třeba rovný úsek o  $10 \times DN$ . Není třeba vytvářet rovný úsek za ventilem.



Vyvažovací přístroj Ballorex s databází ventilů Ballorex může být použit pro určení průtoku. Pokud je použit jiný vyvažovací přístroj, hodnota  $K_{vm}$  je uvedena na rukojeti ventilu Ballorex Venturi, která se zadá pouze jednou pro správný odečet průtoku.



Průtok se upravuje otáčením ovládání na převodovce. Průtok se zvyšuje otáčením ovládání doleva (proti směru hodinových ručiček) a je snížen otáčením doprava (ve směru hodinových ručiček).

# Kv hodnoty ventilu DN 15 - 50

Tabulka uvádí hodnoty Kv celého ventilu

POZICE DN	DN15UL	DN15L	DN15S	DN15H	DN20L	DN20S	DN20H	DN25S	DN25H	DN32H	DN40H	DN50H
1	0,05	0,05	0,25	0,46	0,23	0,47	1,09	1,22	2,31	2,39	3,54	7,12
1,5		0,08	0,28	0,49	0,35	0,60	1,24	1,50	2,59	2,75	4,22	8,25
2	0,11	0,12	0,32	0,54	0,48	0,77	1,42	1,83	2,94	3,18	5,03	9,53
2,5		0,17	0,37	0,60	0,60	0,94	1,62	2,19	3,34	3,65	5,92	10,91
3	0,16	0,22	0,43	0,67	0,71	1,12	1,85	2,57	3,78	4,17	6,85	12,35
3,5		0,28	0,50	0,75	0,81	1,31	2,08	2,95	4,25	4,72	7,82	13,81
4	0,19	0,34	0,57	0,83	0,90	1,49	2,33	3,35	4,72	5,28	8,81	15,27
4,5		0,40	0,66	0,93	0,98	1,67	2,57	3,75	5,19	5,87	9,82	16,74
5	0,20	0,45	0,75	1,04	1,05	1,84	2,83	4,15	5,66	6,47	10,84	18,21
5,5		0,50	0,85	1,16	1,12	2,00	3,09	4,57	6,14	7,09	11,89	19,70
6	0,21	0,54	0,95	1,29	1,19	2,15	3,35	4,99	6,66	7,74	12,97	21,22
6,5		0,56	1,05	1,43	1,25	2,29	3,63	5,41	7,23	8,42	14,07	22,79
7	0,22	0,59	1,16	1,58	1,30	2,41	3,92	5,84	7,90	9,11	15,21	24,44
7,5		0,60	1,26	1,73	1,34	2,53	4,23	6,25	8,65	9,84	16,38	26,18
8	0,23	0,61	1,36	1,88	1,37	2,62	4,54	6,64	9,50	10,58	17,58	28,03
8,5		0,62	1,44	2,04	1,39	2,70	4,87	6,98	10,40	11,32	18,78	29,99
9	0,23	0,62	1,51	2,20	1,40	2,76	5,20	7,27	11,25	12,05	19,97	32,07
9,5		0,63	1,57	2,36	1,41	2,79	5,50	7,46	11,91	12,73	21,13	34,24
9,9	0,23	0,63	1,62	2,48	1,43	2,81	5,71	7,53	12,13	13,20	22,00	36,01

