

# BALLOREX®

## Venturi

### Návod na instalaci – regulační ventily DN 15 - 50

Doporučujeme, aby byly regulační ventily stoupaček Ballorex® instalovány se všemi typy šroubení s přímým připojením k ventilu, aby se vyrovnala délka před ventilem a za ventilem. Pokud je však nutno instalovat ventil vedle čerpadla, doporučujeme použít přímou trubku s délkou minimálně 5 průměrů se stejnou jmenovitou velikostí jako mají ventily na straně náběhu.

Pokud se ventil umístí blíže k jinému ventilu nebo stěně, měl by být zachován prostor umožňující otáčení rukojetí při uzavírání (obr. 1) (A: DN 15/20/25/32 = 78 mm, DN 40/50 = 92 mm).

V důsledku unikátní konstrukce systému regulačních ventilů stoupaček Ballorex® mohou být ventily instalovány s tlakovými odběrnými odbočkami v jakékoliv pozici (obr. 2).

Pokud se instalují regulační ventily stoupaček Ballorex® zaizolované, zajistěte prosím, aby byly použity rozšířené tlakové odběrné odbočky umožňující správnou tloušťku izolace. Max. tloušťka izolace: DN 15/20/25 = 30 mm, DN 32/40/50 = 50 mm.

Regulační ventily stoupaček Ballorex® by měly být instalovány s průtokem ve směru podle šipky vylisované na ventilu.

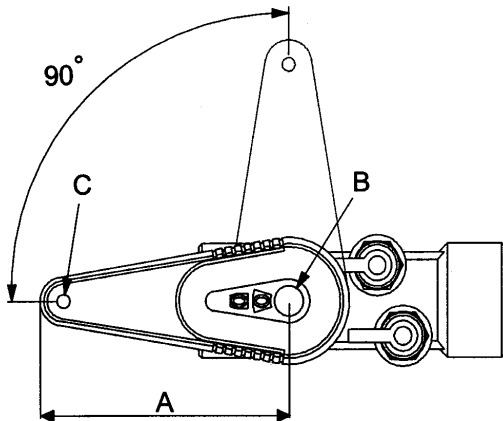
Pokud se použijí spoje se směsí komponentů obsahující fiber, je nutné dbát na to, aby nezasa-hovaly do těla ventilu (DN 15 – 50).

Pro nastavení ventilu zasuňte inbus-klíč 3 mm (DN 15/20/25/32) nebo 5 mm (DN 40/50) otvorem B do regulační kuželky. Otáčejte po směru hodinových ručiček pro uzavírání průchozího otvoru nebo proti směru hodinových ručiček pro otevírání průchozího otvoru. Když se dosáhne správného průtoku, poznamenejte si nastavení na testovací list.

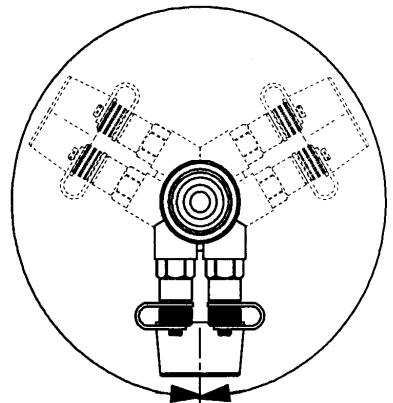
Pro umístění identifikační nálepky zasuňte drát otvorem C na konci rukojeti a upevněte jej.

Pro zajištění ventilu proti nepovolanému ovládnutí regulační funkce lze ventil uzamknout protažením drátu otvorem C a jeho upevněním k trubce. Nadále lze však provádět nastavení regulační kuželky. Pro zabezpečení proti nastavení regulační kuželky lze do otvoru B instalovat šroub.

Obr. 1



Obr. 2



# BALLOREX®

## Venturi

### Návod na instalaci – regulační ventily DN 65 - 300

Ocelové regulační ventily stoupaček Ballorex® DN 65 - 300 musí být instalovány s tlakovými odběrnými odbočkami pouze v poloze podle nákresu, aby se zamezilo zanášení nečistotami (obr. 1).

Regulační ventily stoupaček Ballorex® prodloužené provedení (Extended) mají délku přítoku zahrnutou do tělesa ventilu, a proto mohou být přímo připojeny na jakékoliv šroubení. Regulační ventily stoupaček Ballorex® standardní provedení (Standard) nemají zahrnutu délku přítoku do tělesa ventilu a při instalaci by měla být použita přímá trubka s délkou minimálně 5 průměrů. Pokud se mají ventily Extended připojit přímo k čerpadlu, měla by být dodržena délka přímé trubky minimálně 5 průměrů. Pokud se zvolí ventil Standard, měla by být navíc dodržena délka přímé trubky minimálně 10 průměrů.

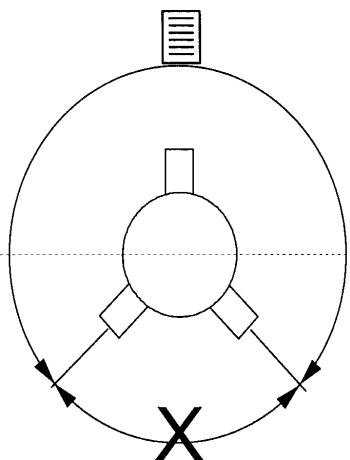
Pokud jsou regulační ventily stoupaček Ballorex® izolovány, měly by být instalovány rozšířené tlakové odběrné odbočky v důsledku tloušťky izolace. Max. tloušťka izolace: DN 65 – 300 = 50 mm.

#### Jak se nastaví paměťová zarážka (obr. 2):

Uzavření: Otočte ruční kolečko po směru hodinových ručiček pro uzavření ventilu. Porovnejte s vyliisovaným označením na ručním kolečku.

Nastavení paměťové zarážky: Když se ukončí nastavování ventilu, měla by být použita paměťová zarážka tak, aby byla umožněna obsluha pouze mezi pozicí nastavení a uzavření. Uvolní se šrouby (2.1). Otáčí se kotoučem nastavení dráhy (2.2), až se dostane do kontaktu se zastavovacím kolíkem (2.3). Nyní se šrouby utáhnou s kotoučem omezení dráhy v této pozici. Ventil se nyní bude otvírat pouze do bodu nastavení.

Obr. 1



Obr. 2

