

SGA X nahrazuje modely P CA



DĚLKA ZÁRUKY*



VYROBENO V ITALII



VNĚJŠÍ REGULACE TĚPLOTY



/ Nízké emise NOx: ve shodě s ErP 26/09/2018

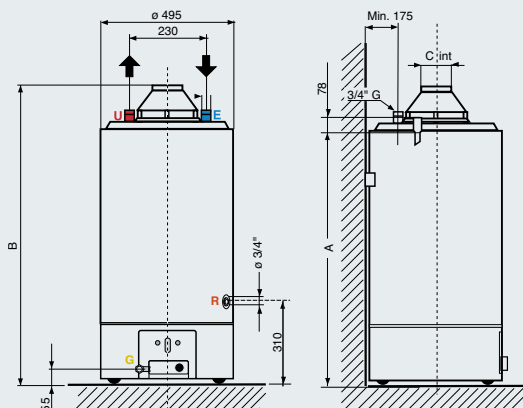
/ Provoz bez elektrického připojení

/ Piezoelektrické zapalování

/ Smaltovaná nádoba

/ Hořčíková anoda

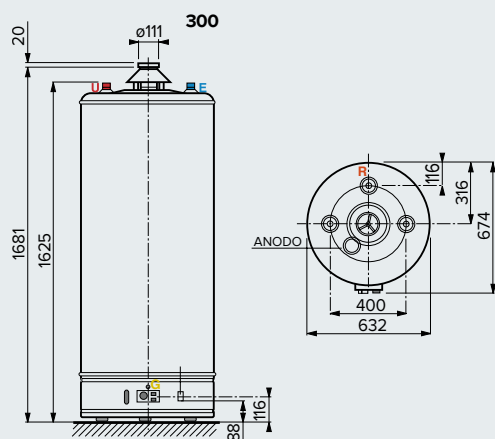
/ Úprava pro zemní plyn s možnou přestavbou na LPG (pomocí sady trysek)

ENERGETICKÁ TŘÍDA

TECHNICKÉ ÚDAJE

		120	160	200	300
Objem	l	115	155	193	275
Příkon	kW	9,5	9,5	9,5	16
Výkon	kW	8,5	8,5	8,5	14
Doba ohřevu ($\Delta T = 45^\circ\text{C}$)	min.	52	62	64	62
Trvalý průtok vody o teplotě 40°C	l/h	217	217	217	401
Průtok vody v první hodině při 40°C	l	409	475	539	859
Spotřeba ZP	m^3/h	1,00	1,00	1,00	1,69
Spotřeba PB	kg/h	0,75	0,75	0,75	1,26
Max. provozní tlak	bar	8	8	8	8
Hmotnost	kg	49	54	62	117

VNĚJŠÍ ROZMĚRY

	mm	1040	1290	1540	-
A	mm	1200	1450	1700	-
C	mm	81	81	100	-

 Spotřeba ve standardních podmínkách: 15°C , 1013 mbar

LEGENDA

- E** Vstup studené vody G 3/4"
- U** Výstup teplé vody G 3/4"
- G** Vstup plynu G 1/2"
- R** Recirkulace \varnothing 3/4" G

SGA X

 Energetická třída
 Deklarovaný zátěžový profil

	120	160	200	300
Energetická třída	B	B	B	B
Deklarovaný zátěžový profil	L	L	XL	XXL
OBJEDNACÍ KÓD	3211031	3211032	3211033	3211141

POZNÁMKA: Objem uváděný v tomto katalogu označuje kategorii výrobku. Jmenovitý objem výrobku je specifikován v technické dokumentaci přiložené k výrobku.