

S/SGA X nahrazuje modely V CA



DÉLKA ZÁRUKY*



VYROBENO V ITÁLII



VNĚJŠÍ REGULACE TEPLŮTY



/ Nízké emise NOx: ve shodě s ErP 26/09/2018

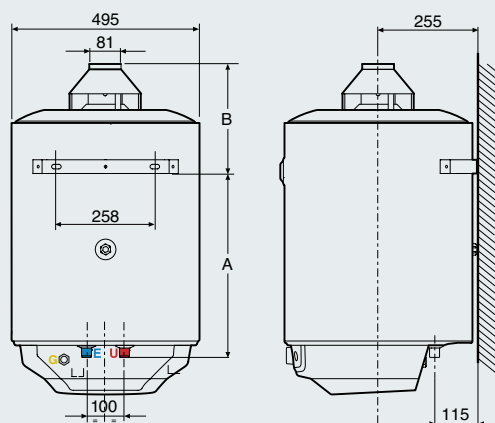
/ Provoz bez elektrického připojení

/ Piezoelektrické zapalování

/ Smaltovaná nádoba

/ Hořčíková anoda

/ Úprava pro zemní plyn s možnou přestavbou na LPG (pomocí sady trysek)

ENERGETICKÁ TŘÍDA
B

TECHNICKÉ ÚDAJE

| | | 50 | 80 | 100 | 120 |
|--------------------------------------|-------------------|------|------|------|------|
| Jmenovitá kapacita | l | 50 | 75 | 100 | 120 |
| Tepelný výkon | kW | 5 | 5 | 5 | 5 |
| Výkon | kW | 4,3 | 4,3 | 4,3 | 4,3 |
| Doba ohřevu (delta T= 45 °C) | min. | 53 | 54 | 64 | 79 |
| Trvalý průtok vody o teplotě 40 °C | l/h | 105 | 105 | 105 | 105 |
| Průtok vody v první hodině při 40 °C | l | 188 | 230 | 272 | 297 |
| Spotřeba ZP | m ³ /h | 0,53 | 0,53 | 0,53 | 0,53 |
| Spotřeba PB | kg/h | 0,39 | 0,39 | 0,39 | 0,39 |
| Max. provozní tlak | bar | 8 | 8 | 8 | 8 |

ROZMĚRY

| | | 50 | 80 | 100 | 120 |
|---|----|-----|-----|-----|------|
| A | mm | 315 | 490 | 635 | 1165 |
| B | mm | 360 | 305 | 315 | 495 |

Spotřeba ve standardních podmínkách: 15 °C, 1013 mbar

| S/SGA X | | 50 | 80 | 100 |
|-------------------|-----------------------------|----|----|-----|
| Energetická třída | | B | B | B |
| | Deklarovaný zátěžový profil | M | M | M |

| OBJEDNACÍ KÓD | 3211024 | 3211025 | 3211026 |
|---------------|---------|---------|---------|
|---------------|---------|---------|---------|

LEGENDA

- E** Vstup studené vody G 3/4"
- U** Výstup teplé vody G 3/4"
- G** Vstup plynu G 1/2"

POZNÁMKA: Objem uvedený v tomto katalogu označuje kategorii výrobku. Jmenovitý objem výrobku je specifikován v technické dokumentaci přiložené k výrobku