

S/SGA BF X nahrazuje modely V FB



DĚLKA ZÁRUKY*



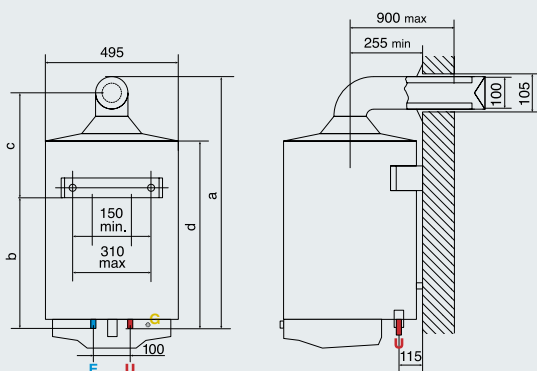
VYROBENO V ITALII



VNĚJŠÍ REGULACE TĚPLOTY



- / Nízké emise NOx: ve shodě s ErP 26/09/2018
- / Provoz bez elektrického připojení
- / Smaltovaná nádoba
- / Hořčíková anoda
- / Piezoelektrické zapalování
- / Úprava pro zemní plyn s možnou přestavbou na LPG (pomocí sady trysek)
- / Koaxiální odtah spalin, vnější průměr 100mm, max. délka 900mm

ENERGETICKÁ TŘÍDA


Koaxiální odtah spalin s kolenem (obj. č. 704760) není součástí ohřívače.

LEGENDA

- E** Vstup studené vody G 3/4"
- U** Výstup teplé vody G 3/4"
- G** Vstup plynu G 1/2"

TECHNICKÉ ÚDAJE

		80*	100*
Objem	l	75	100
Příkon	kW	4	4
Výkon	kW	3,68	3,68
Doba ohřevu ($\Delta T = 45^\circ\text{C}$)	h, min.	50	50
Trvalý průtok vody při 40°C	l/h	95	95
Průtok vody v první hodině při 40°C	l	90	110
Spotřeba ZP	m ³ /h	0,53	0,53
Spotřeba PB	kg/h	0,39	0,39
Maximální provozní tlak	bar	8	8
Hmotnost	kg	33	52

VNĚJŠÍ ROZMĚRY

	mm	80*	100*
a	mm	945	1125
b	mm	495	640
c	mm	345	395
d	mm	702	847

Spotřeba ve standardních podmínkách: 15°C, 1013 mbar

S/SGA BF X

	80*	100*
Energetická třída	B	B
Profil odběru	M	M
OBJEDNACÍ KÓD	3211029	3211030

Technické údaje a rozměry jsou pouze orientační, definitivní hodnoty naleznete v návodu k použití

POZNÁMKA: Objem uváděný v tomto katalogu označuje kategorii výrobku. Jmenovitý objem výrobku je specifikován v technické dokumentaci přiložené k výrobku.