

# Montáž

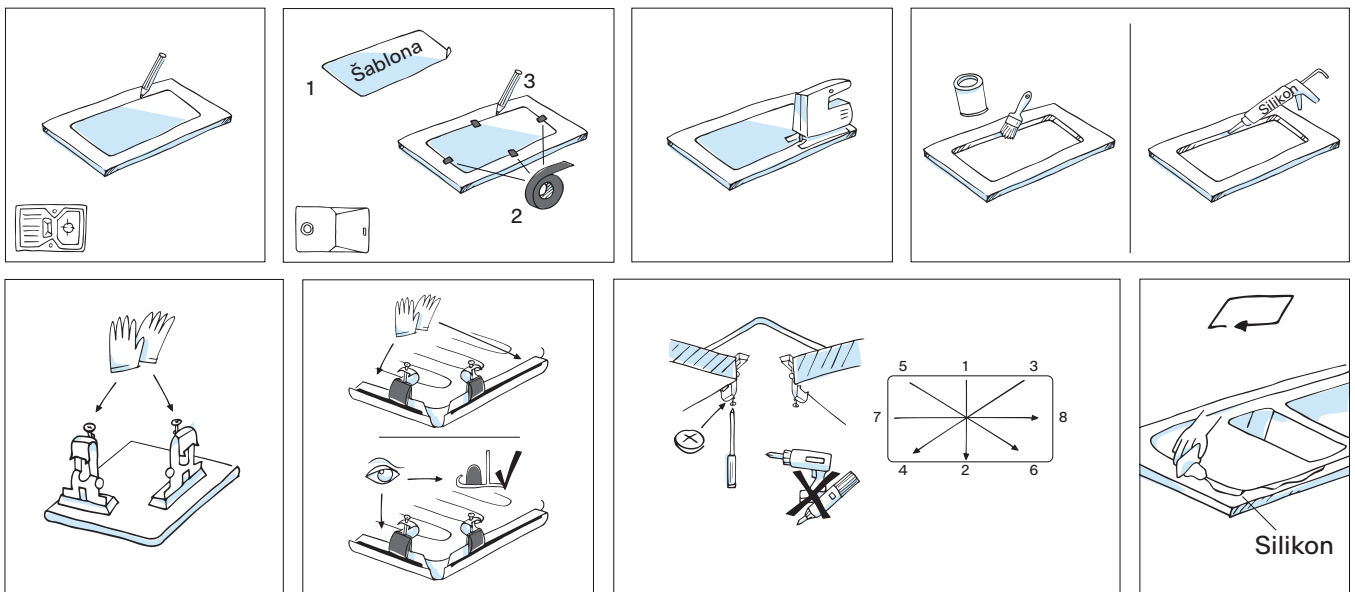
## Horní montáž dřezů



- Vyznačte výřez pro dřež podle rozměrů v tomto katalogu nebo podle přiložené šablony (pouze u některých dřezů).  
**Důležité! V případě použití šablony se ujistěte, že jste šablonu umístili správným způsobem.**
- Vyřízněte v desce naznačený otvor pro dřež.
- Po vyřezání otvoru v desce je potřeba hrany výřezu opatřit voděodolným nátěrem nebo silikonem.

## Fragranite a Tectonite® dřezy

- U dřezů, které mají v balení fixační příchytky, nainstalujte příchytky do připravených otvorů, na okraj výřezu umístěte sanitární silikon (není součástí dodávky) tak, aby částečně přesahoval přes okraj dřezu, dřež opatrně spusťte do otvoru (dbejte na správnou orientaci dřezu), zahákněte fixační příchytky pod deskou a pomalu je utahujte od středu dřezu směrem ke vzdáleným okrajům. Nepoužívejte aku šroubovák, ale ruční, aby nedošlo ke stržení závitu. Na závěr odstraňte přebytečný silikon z okraje dřezu.
- Dřezy Centro (CNG) a Maris (MRG 610) jsou již z výroby opatřeny novými **příchytkami Fast-Fix**. Na okraj výřezu umístěte sanitární silikon (není součástí dodávky) tak, aby částečně přesahoval přes okraj dřezu, dřež opatrně spusťte do otvoru (dbejte na správnou orientaci dřezu) a důkladně zatlačte na dřež po celém obvodu, postupujte od středu ke vzdáleným okrajům. Příchytky se samy zaseknou o hranu výřezu. Na závěr odstraňte přebytečný silikon z okraje dřezu, viz ilustrační montážní video **příchytek Fast-Fix**. Příchytky Fast-Fix umožňují montáž dřezu do pracovní desky už od tloušťky 12 mm.

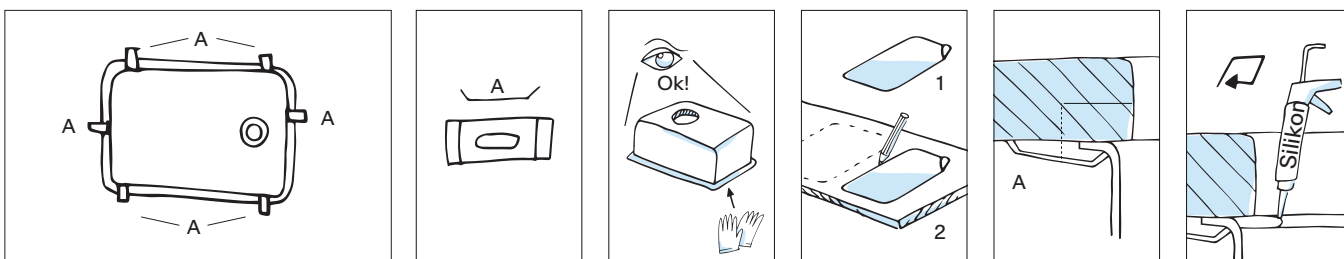


# Montáž

## Spodní montáž dřezů



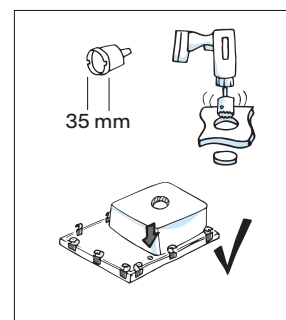
- Jedná se o montáž dřezů ze spodní strany do desek z kamene, umělého kamene nebo do kompaktních desek.
- Otvor se vyřezává na profesionálních strojích v odborných firmách dle přiložené šablony nebo programu v CNC strojích.
- Po vyřezování otvoru pro dřež se také frézují nebo vrtají (dle materiálu pracovní desky) otvory pro umístění přichytek.
- Na spodní okraj pracovní desky se nanese silikon, dřež se umístí do správné pozice a zafixuje se pomocí přichytek (jsou součástí dodávky).  
Součástí není kotvící materiál, protože různé firmy používají různé způsoby uchycení přichytek.
- **Důležité! V každém případě je třeba použít přichytky, není možno dřež pouze nalepit. Časem by mohlo dojít k jeho uvolnění.**
- Po nalepení a přitažení dřezu začistěte přebytečný silikon.



## Postup při vyvrtání otvoru pro baterii, dávkovač saponátu a pro Easy Click/otočný knoflík (ovládání otočného sítkového ventilu) u fragranitových dřezů

Vyvrtání otvoru pro baterii (Easy Click/otočný knoflík - ovládání otočného sítkového ventilu) provádějte, když je dřež umístěn **MIMO** pracovní desku.

- Dřež umístěte na pevnou plochu pohledovou stranou dolů. Pečlivě si rozmyslete otvor, který budete vrtat.
- Myslete na správné stranové umístění.
- Následně odvrtejte otvor ve vybraném místě podfrézování **frézou** (112.0473.656) do fragranitových dřezů o  $\varnothing$  35 mm.



## Montáž ventilu a sifonu u dřezů

**DOPORUČUJEME POKUD TO SITUACE DOVOLUJE, NAMONTUJTE VENTILY, SIFON, OVLÁDÁNÍ VÝPUSTI A BATERII JEŠTĚ PŘED UMÍSTĚNÍM DŘEZU DO DESKY**

- Ventil, sifon a další příslušenství instalujte podle přiloženého návodu.

## Videa



Video - Montáž fragranitových dřezů



Video - Vyvrtání otvoru u fragranitových dřezů pomocí frézy



Video - Vyvrtání otvoru u tectonitových dřezů



Video - Jak čistit fragranitový dřež

# Údržba

## Údržba Fraganite a Tectonite® dřezů

### Správný postup - jak udržovat

- Základem je časté a pravidelné čištění dřezu. I v případě, že není zevrubné, je pravidelné čištění vhodnější než pouze příležitostné důkladné vyčištění dřezu. Nejlepší údržbou dřezu je časté umývání nádobí. U fragranitového dřezu je možné použít pro pravidelnou údržbu běžné tekuté prostředky, krémy, pasty i suché prášky. Pro čištění tectonitového dřezu doporučujeme tekuté prostředky.
- Dokonalý vzhled vašeho dřezu může být ovlivněn kvalitou vody. V oblastech s tvrdou vodou se na dřezu mohou objevit šedivé nebo jinak zbarvené skvrny. Ty jsou ve skutečnosti jen vrstvou vodních usazenin nebo minerálů, která se běžně objevuje v oblastech s tvrdou vodou. Do tohoto minerálu se potom snadno vsakují látky, které zanechávají skvrny, jako je např. čaj, káva, červené víno, potraviny s vysokou barevnou pigmentací atd., a tím kazí vzhled vašeho dřezu. Proto byste měli dřez umýt a vysušit po každém použití. **Pokud usazeniny na vašem dřezu přetrvávají, použijte prostředek na odstranění vodního kamene (ne čističe odpadu). Také můžete vytvořit roztok z jedné části octa a tří částí vody, nechat působit několik hodin, nejlépe přes noc. Usazeninu potom důkladně odstraňte pomocí houbičky a prostředku na čištění dřezu.**
- Pro odstranění každodenních stop po používání dřezu použijte měkkou látku nebo houbičku a prostředek na mytí nádobí. Přetrvávající skvrny odstraníte pomocí houbičky a aktivního čističe. K čištění dřezů doporučuje používat speciální čisticí sprej **FRANKE Colored Sink Cleaner** v kombinaci s **FRANKE Microfiber Care Cloth** univerzálním hadříkem nebo houbičkou **FRANKE Magic Sponge**.
- **Pokud jsou skvrny velmi těžko odstranitelné, zejména u dřezů světlých barev, naplňte dřez roztokem vytvořeným ze 40 dílů vody a 1 dílu bělidla (např. odstraňovače skvrn na prádlo) nebo biologického pracího prostředku a nechte působit přes noc. Poté dřez vypusťte a pečlivě vypláchněte. Tento způsob není rozhodně určen pro každodenní čištění dřezu. V případě delšího zanedbání údržby a následného zešednutí, zežloutnutí dna dřezu (usazení vodního kamene), je odstranění vodního kamene dlouhodobější záležitostí.**
- Váš dřez je vyroben z extrémně odolného materiálu. Pokud ale budete posunovat po jeho povrchu kovové hrnce a pánve, mohou zanechat kovové stopy. Ty jsou však pouze na povrchu dřezu a můžete je odstranit krouživými pohyby hrubou stranou houbičky a čisticím prostředkem na dřezu.
- Pokuste se vyhnout pádům ostrých předmětů do dřezu, ty mohou naštvípnout nebo poškodit povrch.

### Špatný postup - čemu se vyhnout

- Vždy se vyhněte používání kovových čisticích houbiček a drátěnek, protože jejich kovové části ulpívají na povrchu dřezu. Nezanechávejte dlouho na povrchu dřezu ocelové a litinové kuchyňské potřeby. Pokud přesto na povrchu zanechají skvrny, můžete je odstranit pomocí houbičky a čisticího prostředku na dřezu.
- Nezanechávejte ve dřezu přes noc plastové podložky do dřezu, vlhké čisticí houbičky a hadříky, protože pod sebou a v sobě zadržují vodu, a tak může dojít ke vzniku vrstvy vodního kamene na povrchu dřezu.
- **Dbejte na to, aby dřez nepřišel do styku s koncentrovanými bělicími prostředky nebo produkty obsahujícími chlorové účinné látky (odstraňovače nátěrů a prostředky na čištění štětců), s kyselinami (odstraňovač vodního kamene z konvic), s louhem sodným (čističe odpadu např. KRTEK) nebo s čisticími prostředky na trouby a prostředky obsahujícími kysličník uhličitý. Použití těchto prostředků způsobuje odbarvení materiálu dřezu a trvalé neodstranitelné skvrny, popř. naleptání povrchu.**
- Dřez je krátkodobě odolný proti teplotám až do 280 °C (10–15 vetřin) a nemělo by dojít k jakémukoli poškození. Přesto ale nedoporučujeme, aby byl dřez používán jako odkládací prostor ke chlazení vařících předmětů. Pro tento účel používejte oddělenou odkládací plochu a podložku. Nevylévejte horký olej do dřezu, mohlo by dojít k narušení povrchu. Horký olej má o mnoho vyšší teplotu než je 280 °C.
- Nepoužívejte dřez ke krájení potravin.

