

Montáž

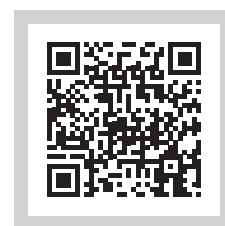
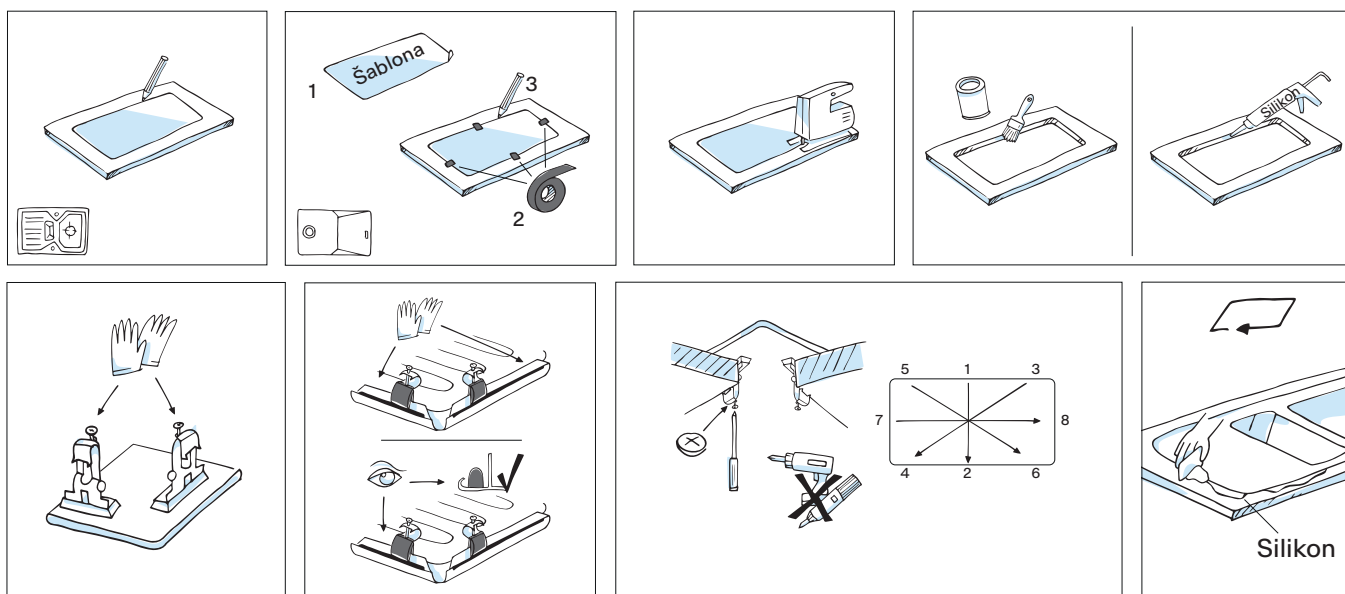
Horní montáž dřezů



- Vyznačte výřez pro dřež podle rozměrů v tomto katalogu nebo podle přiložené šablony (pouze u některých dřezů).
Důležité! V případě použití šablony se ujistěte, že jste šablonu umístili správným způsobem.
- Vyřízněte v desce naznačený otvor pro dřež.
- Po vyřezání otvoru v desce je potřeba hrany výřezu opatřit voděodolným nátěrem nebo silikonem.

Nerezové dřezy

- U dřezů, které mají v balení fixační příchytky, nainstalujte příchytky do připravených otvorů, (některé typy dřezů již mohou mít příchytky nainstalovány z výroby). Na okraj výřezu umístěte těsnicí hmotu (je součástí dodávky) nebo silikon. U některých typů dřezů je těsnění již z výroby upevněno na dřež. Dřež opatrně spusťte do otvoru (dbejte na správnou orientaci dřezu), zahákněte fixační příchytky pod deskou a pomalu je utahujte od středu dřezu směrem ke vzdáleným okrajům. Nepoužívejte aku šroubovák, ale ruční, aby nedošlo ke stržení závitu. Na závěr odstraňte přebytečné těsnění nebo silikon z okraje dřezu.
- Dřezy Box (BXX), Maris (MRX) a Bell (BCX) jsou již z výroby opatřeny **příchytkami Fast-Fix**. Na okraj výřezu umístěte sanitární silikon (není součástí dodávky) tak, aby částečně přesahoval přes okraj dřezu, dřež opatrně spusťte do otvoru (dbejte na správnou orientaci dřezu) a důkladně zatlačte na dřež po celém obvodu, postupujte od středu ke vzdáleným okrajům. Příchytky se samy zaseknou o hranu výřezu. Na závěr odstraňte přebytečné těsnění nebo silikon z okraje dřezu, viz ilustrační montážní video **příchytek Fast-Fix**. Příchytky Fast-Fix umožňují montáž dřezu do pracovní desky o tloušťce už od 12 mm.

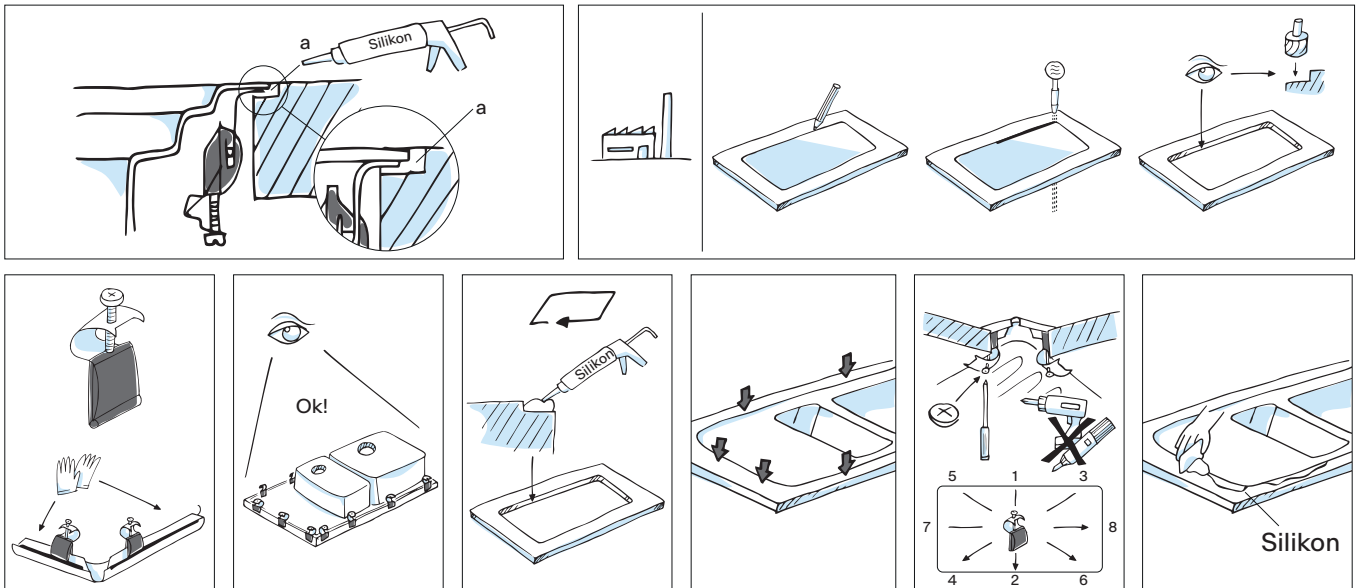


Ilustrační video -
Příchytky Fast-Fix

Montáž

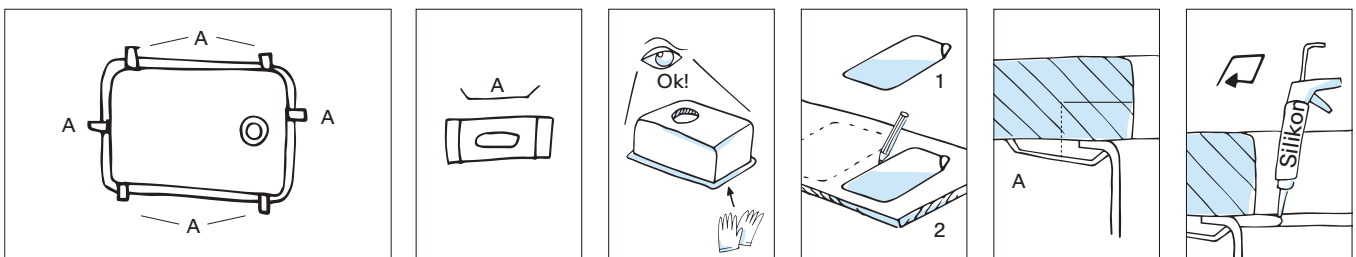
Montáž nerezových dřezů do roviny

- Jedná se o montáž nerezových dřezů do desek z kamene, umělého kamene nebo do kompaktních desek.
- Otvor se vyřezává na profesionálních strojích v odborných firmách a otvor je po celém obvodu opatřen drážkou, která slouží k zapuštění plochého okraje dřezu do roviny s pracovní deskou.
- Drážka se frézuje dle přiložené šablony nebo vloženého letáku s rozměry pro daný dřež.
- Silikon se umísť po celém obvodu drážky v takovém množství, aby při zatlačení dřezu a jeho zafixování byl silikon vytlačen do mezery mezi deskou a hranou dřezu. Dřež přitáhněte (nebo zatlačte – při verzi Fast-Fix) po celém obvodu, postupujte od středu ke vzdáleným okrajům. Vytlačený silikon se začistí do roviny pracovní desky a dřezu.



Spodní montáž dřezů

- Jedná se o montáž dřezů ze spodní strany do desek z kamene, umělého kamene nebo do kompaktních desek.
- Otvor se vyřezává na profesionálních strojích v odborných firmách dle přiložené šablony nebo programu v CNC strojích.
- Po vyřezování otvoru pro dřež se také frézují nebo vrtají (dle materiálu pracovní desky) otvory pro umístění příchytek.
- Na spodní okraj pracovní desky se nanese silikon, dřež se umístí do správné pozice a zafixuje se pomocí příchytek (jsou součástí dodávky).
Součástí není kotvicí materiál, protože různé firmy používají různé způsoby uchycení příchytek.
- **Důležité! V každém případě je třeba použít příchytky, není možno dřež pouze nalepit. Časem by mohlo dojít k jeho uvolnění.**
- Po nalepení a přitažení dřezu začistíte přebytečný silikon.



Montáž ventilu a sifonu u dřezů

DOPORUČUJEME POKUD TO SITUACE DOVOLUJE, NAMONTUJTE VENTILY, SIFON, OVLÁDÁNÍ VÝPUSTI A BATERII JEŠTĚ PŘED UMÍSTĚNÍM DŘEZU DO DESKY

- Ventil, sifon a další příslušenství instalujte podle přiloženého návodu.

Údržba

Údržba nerezových dřezů

Nerezová ocel je odolný materiál, který vydrží i značně hrubé zacházení, tvrdé nebo ostré předměty tento materiál však mohou poškrábat. Pokud chcete povrch dřezu udržet bez jakýchkoliv kazů, je třeba při manipulaci s podobnými předměty dbát zvýšené opatrnosti. Při mytí nádobí dojde vždy k poškrábání dřezu. **Poškrábání dřezu je běžným přirozeným následkem užívání.** Použitím čisticí pasty **FRANKE Twister** se dají jemné škrábance rozleštit a dřez zůstane lesklý.

Běžné čištění nerezového dřezu je jednoduché, pokud se dodržuje následující postup

Před prvním použitím je nutno dřez řádně vyčistit některou z čisticích past např. FRANKE Twister nebo jinou čisticí pastou na nerez atd. Nedoporučujeme suché čisticí prášky. Dřez je z výroby opatřen ochrannou vrstvou, která bez řádného vyčištění na sebe váže mastnoty a nečistoty. Po použití otřete dřez a odkapávač vlhkým měkkým hadříkem se saponátem a opláchněte čistou vodou. V oblastech s tvrdou vodou můžete pomocí přípravku **FRANKE Twister**, nebo jiným čisticím krémem, pastou zabránit tvorbě matného filmu vodních usazenin.

Při použití plastových podložek do dřezu je nutno dbát, aby nezůstávaly dlouhodobě položeny na povrchu dřezu, protože se pod nimi udržují nečistoty a vlhkost, která způsobí vznik vodních usazenin. Tvorbě vodních usazenin je možné zamezit vysušením povrchu dřezu po každém použití. Pokud se však tyto usazeniny vytvoří, lze je odstranit pomocí vlhkého měkkého hadříku a přípravku **FRANKE Twister**, nebo jiným čisticím krémem, pastou, který naneste na povrch a hadříkem vydrhněte celý povrch dřezu. Nepoužívejte hrubou stranu houbiček.

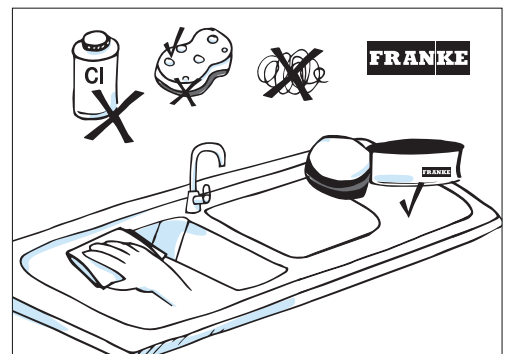
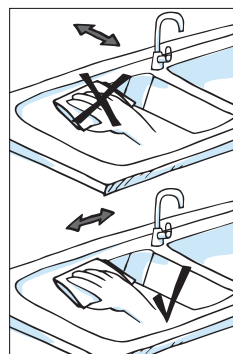
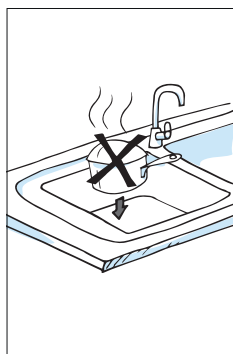
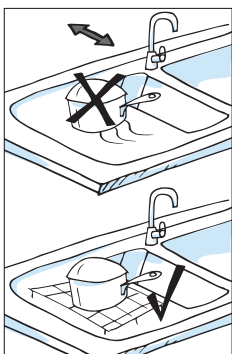
Skvrny na nerezové oceli jsou ve většině případů způsobeny vodními usazeninami na povrchu. Nejedná se o poškození vlastního materiálu. Železné přírodní trubky a použití drátěnek může vést k usazování drobných částic na povrchu dřezu. Přestože nerezová ocel za normálních podmínek nekoroduje, mohou tyto částice způsobit zdání malých hnědých skvrn rzi (tzv. přijatá rez).

Pozor: Některé produkty používané v domácnosti obsahují složky, které napadají povrch nerezové oceli.

Jsou to: bělidla, čističe stříbra, potraviny s vysokým obsahem pigmentu, kyseliny, přípravky s obsahem chlóru a chloridů.

Opakující se „rezavé“ skvrny

V případě neustále se opakujících rezavých skvrn, především u novostaveb a rekonstruovaných kuchyní, doporučujeme prohlédnout, zda nejsou za perlátorem (sítkem) u kuchyňské vodovodní baterie usazeniny (kousky cihel, kovové špony, zbytky písku, malty), které způsobují znečištění vody a následný vznik skvrn. Po vyčištění perlátoru dřez vyčistěte některým z výše uvedených čisticích prostředků (nejlépe **FRANKE Twister** – nebo jinou čisticí pastou), opláchněte čistou vodou a utřete dosucha.



Video - Jak čistit nerezový dřez