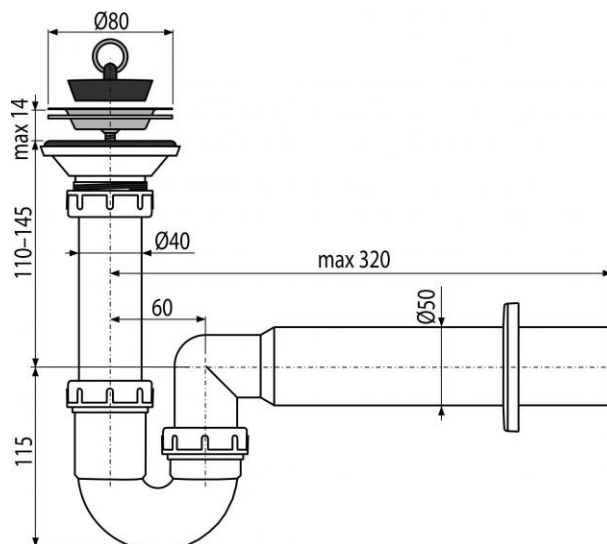


A464-DN50

Odtoková souprava DN80 se zápachovou uzávěrou



Použití:

Pro sprchové vaničky a výlevky s odtokovým otvorem Ø52 mm

Vlastnosti:

- Napojení na odpadní trubku Ø50 mm
- Materiál: polypropylen

Normy:

ČSN EN 274

Rozsah dodávky:

- Tělo sifonu
- Zátka z PVC
- Nerezová mřížka výpusti
- Rozeta plastová

Objednací číslo:

Kód	EAN
A464-DN50	8595580514860

A464-DN50

Odtoková souprava DN80 se zápachovou uzávěrou

Technické parametry:

- Zápachová uzávěra 50 mm
- Průtok 48,6 l/min
- Odolnost zápachové uzávěry proti tlaku 588 Pa

Záruka:

2/3 let

Hmotnost (kus)	0,3874 kg
Hmotnost (balení)	6,11 kg
Hmotnost (paleta)	117,76 kg
Rozměr (kus)	320×100×210 mm
Rozměr (balení)	590×430×390 mm
Množství (balení)	25 ks
Množství (paleta)	400 ks